

«ՀԱՅԳՅՈՒՂՇԻՆՆԱԽԱԳԻԾ»

ԲԱԶՄԱԿԻ ՕԳՏԱԳՈՐԾՄԱՆ ԱՆՀԱՏԱԿԱՆ ԲՆԱԿԵԼԻ ՏԱՆ  
**ՆԱԽԱԳԻԾ**



ԵՐԿՐԱՐԿԱՆԻ ՀԻՆԳ ՍԵՆՅԱԿԱՆՈՑ ՄԵՆԱՏՈՒՆ

**2 - 5**

ՀԵՂԻՆԱԿ՝

ՃԱՐՏԱՐԱՊԵՏ Լ.ՂԱԼՈՒՄՅԱՆ

ԵՐԵՎԱՆ 2002

**ՃԼ ԼՐԱԿԱԶՄԻ ԱՇԽԱՏԱՆՔԱՅԻՆ ԳԾԱԳՐԵՐԻ ԱՄՓՈՓԱԳԻՐ**

ԹԵՐԹ	ԱՆՎԱՆՈՒՄԸ	ԾԱՆՈԹՈՒԹՅՈՒՆ
1-2	Ընդհանուր տվյալներ	
3	Հատակագիծ ըստ 0.08 միջի	Մ 1:100
4	Հատակագիծ ըստ 3.08 միջի	Մ 1:100
5	Ճակատ 1-2, ճակատ 2-1, ճակատ Ա-Գ	Մ 1:100
6	Կտրվածք 1-1, Տանիքի հատակագիծ	Մ 1:100
7	Սանդղավանդակի հատակագիծ, Կտրվածք 1-1	Մ 1:25 Մ 1:25
8	Հանգույցներ, Կտրվածքներ	Մ 1:10
9	Անհատական դռներ և պատուհաններ	Մ 1:100

**ԱՇԽԱՏԱՆՔԱՅԻՆ ԳԾԱԳՐԵՐԻ ՀԻՄՆԱԿԱՆ ԼՐԱԿԱԶՄԻ ՑՈՒՑԱԿ**

ՆՇԱՆԱԿՈՒՄ	ԱՆՎԱՆՈՒՄԸ	ԾԱՆՈԹՈՒԹՅՈՒՆ
ՃԼ	Ճարտարապետական լուծումներ	
ԿԵ	Կոնստրուկցիա, երկաթբետոն	
ՋՕ	Ջեռուցում և օդափոխություն	
ՋԿ	Ջրամատակարարում և կոյուղի	
ԷԼ	Էլեկտրալուսավորություն	

**ԴՈՆԵՐԻ ԵՎ ՊԱՏՈՒՀԱՆՆԵՐԻ ԲԱՑՎԱԾՔՆԵՐԻ ՄԱՍՆԱԳԻՐ**

ԴԻՐՔԻ ՄԱԿՆԻՇԸ	ՆՇԱՆԱԿՈՒՄ	ԱՆՎԱՆՈՒՄԸ	ՉԱՓԵՐԸ	ՔԱՆԱԿԸ
Դ-1	Դուռ	Արտաքին	2400x1200	8
Դ-2	Դուռ	Արտաքին	2400x1000	1
Դ-3	Դուռ	Ներքին	2100x1600	1
Դ-4	Դուռ	Ներքին	2100x900	1
Դ-5	Դուռ	Ներքին	2100x900	4
Դ-6	Դուռ	Ներքին	2100x800	2
Պ-1	Պատուհան	Ձուգտակ	700x700	2
Պ-2	Պատուհան	Միատակ	700x700	2

**ԲԱՑԱՏՐԱԳԻՐ**

ՆԱԽԱԳԻԾԸ ՄՇԱԿՎԱԾ ԷՔԱՂԱՔԱՇԻՆՈՒԹՅԱՆ ՆԱԽԱՐԱՐՈՒԹՅԱՆ

ՊԱՏՎԵՐՈՎ ԵՎ ՄՇԱԿՎԱԾ Է ՀԵՏԵՎՅԱԼ ԲՆԱԿԼԻՄԱՅԱԿԱՆ ՊԱՅՄԱՆՆԵՐԻ ՀԱՄԱՐ՝

ՀԱՇՎԱՐԿԱՅԻՆ ՉՍՈԱՆ ՋԵՐՄԱՍՏԻՃԱՆԸ	-18°C -25°C
ՔԱՍՈՒ ՆՈՐՄԱՏԻՎԱՅԻՆ ԱՐԱԳՈՒԹՅԱՆ ՈՒԺԸ	35 կգ/մ <sup>2</sup> 45 կգ/մ <sup>2</sup>
ՉՅԱՆ ԾԱԾԿՈՒՅԹԻ ՔԱՇԸ	70 կգ/մ <sup>2</sup> 200 կգ/մ <sup>2</sup>

ՇԻՆԱՐԱՐՈՒԹՅԱՆ ՏԱՐԱԾՔԸ ԳՏՆՎՈՒՄ Է ՍԵՅՍՄԻԿ ԱԶԴԵՑՈՒԹՅԱՆ III ԳՈՏՈՒՄ:

ՀԻՄՔԵՐԸ - ԺԱՊԱՎԵՆԱԶԵՎ, ԽԱՄՔԱՐԱՔԵՏՈՆ

ՈՐՄՆԱԽԱՐԻՍԽԱՆ - ԲԵՏՈՆ ՍՎԱՐԵԼ ՑԵՄԵՆՏԱԿԱԶԱՅԻՆ ՇԱՂԱԽՈՎ

ՊԱՏԵՐԸ - ՈՒԴԻՂ ՀԱՏՎԱԾՔԻ ՏՈՒՖ ՔԱՐԻՑ,

400 ՄՄ ՀԱՍՏՈՒԹՅԱՄԲ, ԱՐՏԱՔԻՆԻՑ ՊԱՏԵՐԸ ՍՎԱՐԵԼ:

ՄԻՋՆՈՐՄՆԵՐԸ - ՊԵՄՉԱՔԼՈԿ (200 ՄՄ) ԵՎ ԽԱՐԱՄԱՔԵՏՈՆ-60ՄՄ:

ՏԱՆԻՔԸ - ՓԱՅՏԵ ԾՊԵՂՆԱՈՏՔԵՐԻ ԵՎ ԿԱՎԱՐԱՄԱԾԻ ՎՐԱ,

ԱԼԻՔԱՎՈՐ ՓԱՅՏԵ ԾՊԵՂՆԱՈՏՔԵՐԻ ԵՎ ԿԱՎԱՐԱՄԱԾԻ ՎՐԱ,

ԱԼԻՔԱՎՈՐ ԳՈՒՆԱՎՈՐ ԹԻԹԵՂ ՏԵՍ ԹԵՐԹ 7:

ԴՈՆԵՐԸ ԵՎ ՊԱՏՈՒՀԱՆՆԵՐԸ - ՓԱՅՏԻՑ, ՆԵՐԿԵԼ 2 ԱՆԳԱՍ

Հինգ սենյականոց երկու հարկանի անհատական բնակելի տունը կարող է տեղադրվել մինչև 20% թեքությամբ տեղանքի վրա:

Տունն ունի եռակողմ կողմնորոշում, ինչպես նաև անկյունային և միջանցիկ օրհավախություն:

Մուտքը ԴԵԿԻ տուն կազմակերպված է փողոցից և բակից:

Առաջին հարկում տեղաբաշխված են բնակարանի հիմնական բաղադրիչները. նախամուտքը միջնացքով, ընդհանուր սենյակը, մնջարանը, խոհանոցը, սանհանգույցը և պատշգամբները:

Երկրորդ հարկում գտնվում են երեք մնջարանները՝ լոգարան-սանհանգույցով, միջանցքով: Հարկերը հաղորդակցվում են ներքին աստիճանավանդակով:

Տանիքը երկթեք է:

Բակը կարող է ունենալ ամառային տնտեսական շինություններ (ամառային խոհանոց, թոնրատուն, բաղնիք և այլն), որոնք փողոցից բաժանված են քարի ճաղավոր ցանկապատով:

Արտաքին հարդարման և երեսապատման նյութերը կարող են լինել «մի դիս» և «կանոնավոր» քարե շարվածքով՝ վերջինիս սվաղմամբ, ինչպես նաև՝ դրանց տարբեր համադրություններով՝ ելնելով նախասիրություններից ու նպատակահարմարությունից:

**ՏԵԽՆԻԿԱՏՆԵՍԱԿԱՆ ՑՈՒՑԱՆԻՇՆԵՐ**

Կառուցապատման մակերես	73 մ <sup>2</sup>
Օգտակար մակերես	78.3 մ <sup>2</sup>
Ընդհանուր մակերես	106.5 մ <sup>2</sup>
Շինարարական ծավալ	544 մ <sup>3</sup>

ՆԱԽԱԳԾԻ ՀԵՂԻՆԱԿ՝ *Լ. Գրիգորյան*  
ԼԵՎՈՆ ՂԱԼՈՒՄՅԱՆ

ՆԱԽԱԳԻԾԸ ՄՇԱԿՎԱԾ Է ԳՈՐԾՈՂ ՆՈՐՄԵՐԻՆ ԵՎ ԿԱՆՈՆՆԵՐԻՆ ՀԱՄԱՊԱՏԱՍԱԽԱՆ  
ՆԱԽԱԳԾԻ ԳԼԽԱՎՈՐ ՃԱՐՏԱՐԱՔԵՏ *Լ. Գրիգորյան* Լ.ԱՂԱԶԱՆՅԱՆ

Գլխ. ճարտ.	Հովհաննիսյան	<i>Մ. Գրիգորյան</i>	46-2001			ՃԼ
Բաժնի պետ	Աղաջանյան		ՀՀ ԳՅՈՒՂԱԿԱՆ ՀԱՄԱՅՆՆԵՐՈՒՄ ԲԱԶՄԱԿԻ ՕԳՏԱԳՈՐԾՄԱՆ ԱՆՀԱՏԱԿԱՆ ԲՆԱԿԼԻ ՏՆՆ ՆԱԽԱԳԻԾ			
Գլխ. մասն.	Օսիպյան		ԵՐԿՈՒ ՀԱՐԿԱՆԻ ՀԻՆԳ ՍԵՆՅԱԿԱՆՈՑ ՍԵՆՏՈՒՆ		ՓՈՒԼ	ԹԵՐԹ
				Ա	1	9
			Ընդհանուր տվյալներ	Ս.Պ.Ը «ՀԱՅԳՅՈՒՂՇԻՆՆԱԽԱԳԻԾ» Ք. ԵՐԵՎԱՆ		

### ՀԱՏԱԿՆԵՐԻ ԿՈՆՍՏՐՈՒԿՑԻԱՆԵՐ

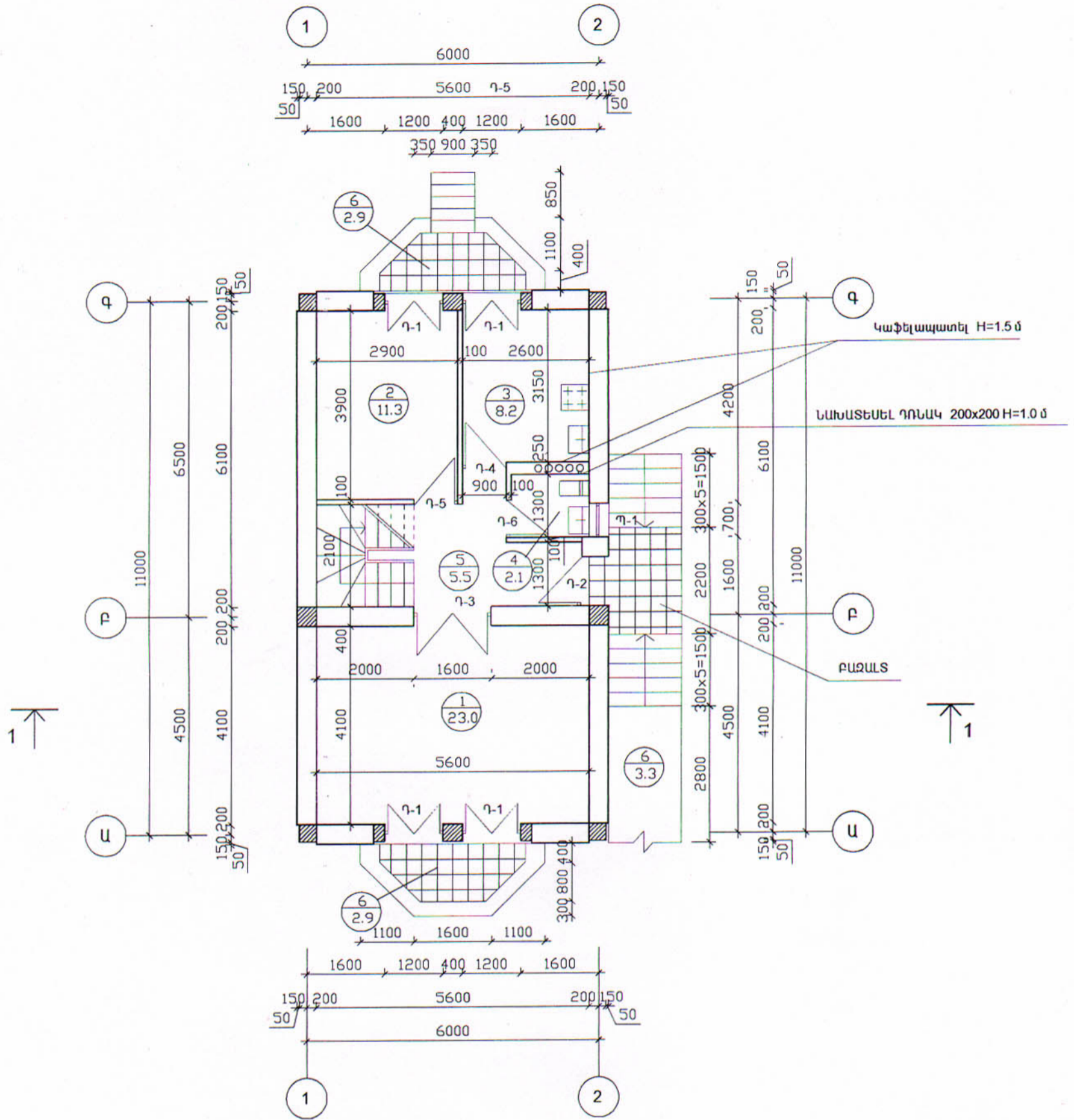
ՍԵՆՅԱԿՆ. ԱՆՎԱՆՈՒՄԸ	ՄԱԿԵՐԵՍ $U^2$	ՀԱՏԱԿԻ ՍԽԵՄԱՆ	ՀԱՏԱԿԻ ՏԱՐԻԵՐԸ ,	ՄՄ
ԸՆԴՀԱՆՈՒՐ ՍԵՆՅԱԿ, ՆՆՋԱՐԱՆ, ՄԻՋԱՆՑՔ	92.0		ԿՈՎՐՈՒՄ ՑԵՄԵՆՏԱԿԱԶ. ՇԱՂԱԽ ՋԵՐՄԱՍԵԿՈՒՄԻՉ ԽԱՐԱՍ ԾԱԾԿԻ ՍԱԼ	10 30 40 220
ԽՈՐԱՆՈՑ	8.2		ԼԻՆՕԼԵՆՈՒՄԻՑ ՓՈՎԱԾՔ ՍԱՌԸ ՄԱՍՏԻԿԱՅԻ ՇԵՐՏ ՑԵՄԵՆՏԱԿԱԶ. ՇԱՂԱԽ ՋԵՐՄԱՍԵԿՈՒՄԻՉ ԽԱՐԱՍ ԾԱԾԿԻ ՍԱԼ	10 10 30 30 220
ԶՈՒԳԱՐԱՆ ԼՈԳԱՐԱՆ	2.1		ԽԵՑԵՍԱԼ (150x150) ՑԵՆԵՆՏԱԿԱԶԱՅԻՆ ՇԱՂԱԽ ՋԵՐՄԱՍԵԿՈՒՄԻՉ ԽԱՐԱՍ ԾԱԾԿԻ ՍԱԼ	10 30 40 220
ԶՈՒԳԱՐԱՆ ԼՈԳԱՐԱՆ	4.2		ԽԵՑԵՍԱԼ (150x150) ՑԵՄԵՆՏԱԿԱԶԱՅԻՆ ՇԱՂԱԽ ՋԵՐՄԱՍԵԿՈՒՄԻՉ ԽԱՐԱՍ ՋՐԱՍԵԿՈՒՄԻՉ ՇԵՐՏ ՌՈՒԲԵՐՈՒԴ ԾԱԾԿԻ ՍԱԼ	10 30 30 10 220
ՀՈՂԱՀԱՐԹԱԿ	6.0		ԽԵՑԵՍԱԼ (200x200) ՑԵՄԵՆՏԱԿԱԶԱՅԻՆ ՇԱՂԱԽ ԲԵՏՈՆ ԴԱՍ B 7.5	10 30 100

### ԲՆԱԿԵԼԻ ՏԱՆ ՆԵՐՔԻՆ ՀԱՐԴԱՐՄԱՆ ԱՇԽԱՏԱՆՔՆԵՐԻ ԱՄՓՈՓԱԳԻՐ, Մ<sup>2</sup>

ՍԵՆՅԱԿՆ. ԱՆՎԱՆՈՒՄԸ	ԱՌԱՍՏԱՂ		ՊԱՏԵՐ, ՄԻՋՆՈՐՄՆԵՐ		ՊԱՏԵՐԸ, ՄԻՋՆՈՐՄ. ՑԱԾՐ ՄԱՍԸ		
	ՄԱԿԵՐԵՍ $U^2$	ՀԱՐԴԱՐՄԱՆ ՏԵՍ.	ՄԱԿԵՐԵՍ $U^2$	ՀԱՐԴԱՐՄԱՆ ՏԵՍ.	ՄԱԿԵՐԵՍ $U^2$	ՀԱՐԴԱՐՄԱՆ ՏԵՍ.	h, մմ
ԸՆԴՀԱՆՈՒՐ ՍԵՆՅԱԿ. ՆՆՋԱՐԱՆ ՄԻՋԱՆՑՔ	92.0	ԳԱՋԻ ՇԱՂԱԽ ՔՍԱՀԱՐԹՈՒՄ ՍՈՍՆՉԱՆԵՐԿՈՒՄ	283.0	ԳԱՋԻ ՍՎԱՂ ՍՈՍՆՉԱՆԵՐԿՈՒՄ	-	-	-
ԽՈՐԱՆՈՑ	8.2	ԳԱՋԻ ՇԱՂԱԽ ՔՍԱՀԱՐԹՈՒՄ ՍՈՍՆՉԱՆԵՐԿՈՒՄ	24.0	ԳԱՋԻ ՍՎԱՂ ՍՈՍՆՉԱՆԵՐԿՈՒՄ	7.3	ՑԵՄԵՆՏ ԱՎ.ՍՎԱՂ ՀԱԽՃԱՍԱԼ	1500
ԶՈՒԳԱՐԱՆ ԼՈԳԱՐԱՆ	6.3	ՑԵՄԱՆՏ ԱՎ. ՔՍԱՀԱՐԹՈՒՄ ՍՈՍՆՉԱՆԵՐԿՈՒՄ	33.2	ՑԵՄԵՆՏ ԱՎԱԶ.ՍՎԱՂ ՍՈՍՆՉԱՆԵՐԿՈՒՄ	25.0	ՑԵՄԵՆՏ ԱՎ.ՍՎԱՂ ՀԱԽՃԱՍԱԼ	2000

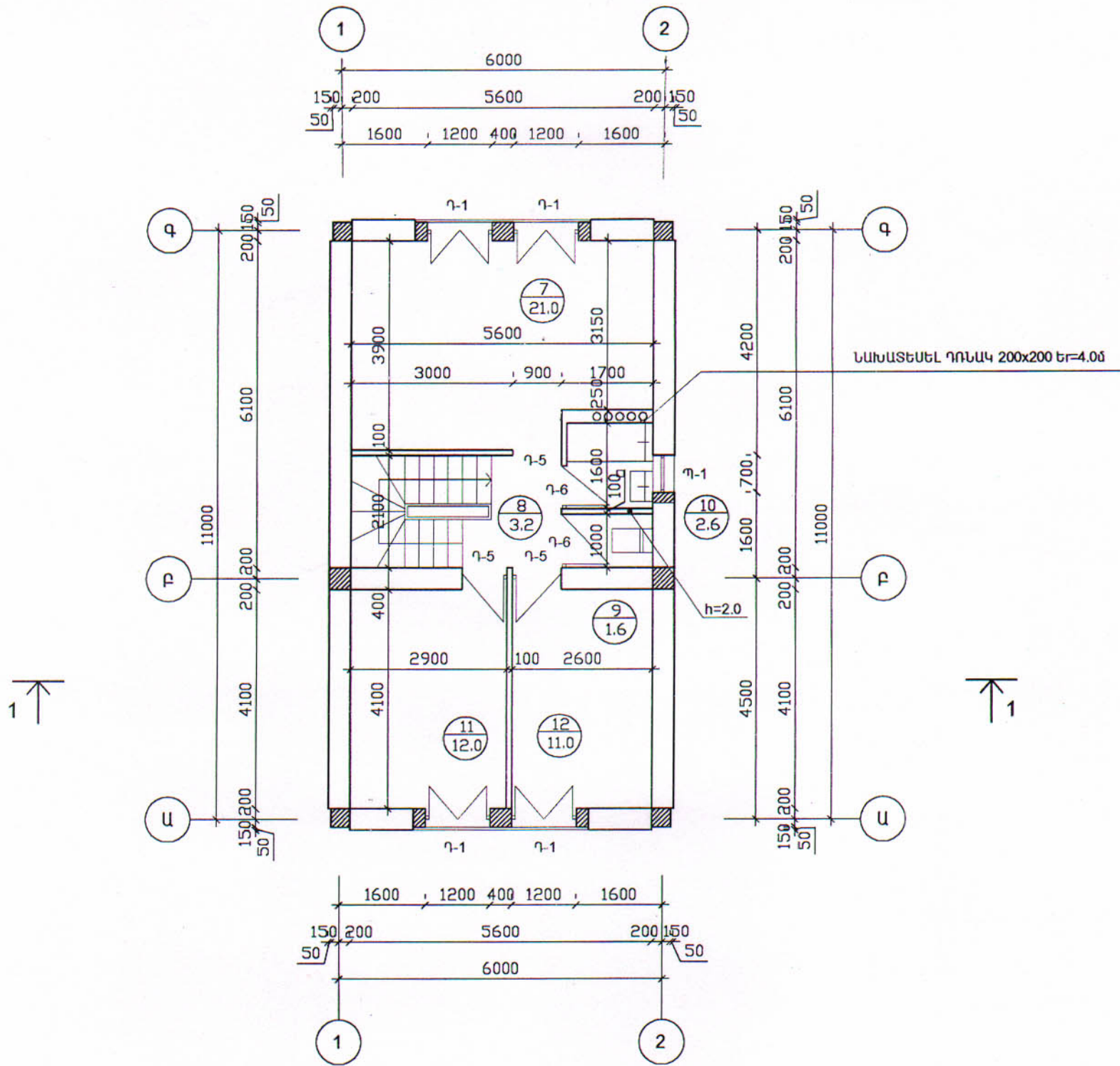
Գլխ. ճարտ.	Հովհաննիսյան			46-2001	ՃԼ
Բաժնի պետ	Աղաքանյան			ՀՀ ԳՅՈՒՂԱԿԱՆ ՀԱՄԱՅՆՔՆԵՐՈՒՄ ԲԱԶՄԱԿԻ ՕԳՏԱԳՈՐԾՄԱՆ ԱՆՀԱՏԱԿԱՆ ԲՆԱԿԵԼԻ ՏԱՆ ՆԱԽԱԳԻԾ	
Գլխ. մասն.	Օսիպյան			ԵՐԿՈՒ ՀԱՐԿԱՆԻ ՀԻՆԳ ՍԵՆՅԱԿԱՆՈՑ ՍԵՆԱՏՈՒՆ	ՓՈՒԼ Ա
				ԸՆԴՀԱՆՈՒՐ ԿՈՆՍՏՐՈՒԿՏՈՐ	ԹԵՐԹ 2
					«ՀԱՅԳՅՈՒՂՇԻՆՆԱԽԱԳԻԾ» Ք. ԵՐԵՎԱՆ

ՀԱՏԱԿԱԳԻԾ ԸՍՏ 3.08 ՆԻՇԻ Մ 1:100



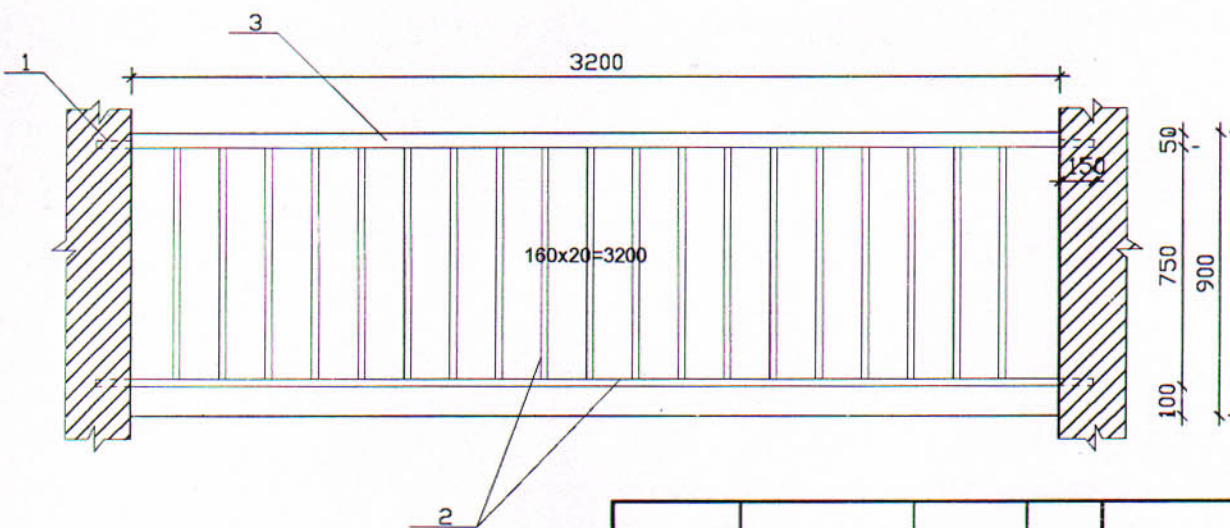
		46-2001		ՃԼ
Գլխ.ճարտ.	Հովհաննիսյան	ՀՀ գեոմետրիայի զարգացման կենտրոնի ղեկավար		
Բաժնի պետ	Աղաջանյան	ԲԱԶԱՆՏԻ ՕԳՏԱԳՈՐԾՄԱՆ ԱՆՀԱՏԱԿԱՆ ԲՆԱԿԵԼԻ ՏԱՆ ՆԱԽԱԳԻԾ		
Գլխ. մասն.	Օսիպյան	ԵՐԿՈՒ ՀԱՐԿԱՆԻ ԳԻՆԳ ՍԵՆՅԱԿԱՆՈՑ ՍԵՆԱՏՈՒՆ	ՓՈՒԼ	ԹԵՐԹ
			Ա	3
		ՀԱՏԱԿԱԳԻԾ ԸՍՏ 0.08 ՆԻՇԻ Մ 1:100	Ս.Պ.Ը «ՀԱՅԳՅՈՒՂՇԻՆՆԱԽԱԳԻԾ» Ք. ԵՐԵՎԱՆ	

ՀԱՏԱԿԱԳԻԾ ԸՍՏ 0.08 ՆԻՇԻ Ս 1:100



ՄԵՆՅԱԿՆԵՐԻ ԱՆՎԱՆՈՒՄԸ

N	ԱՆՎԱՆՈՒՄԸ	ՄԱԿԵՐԵՄԱՆԵՐԸ Մ <sup>2</sup>
7	ՆՆՋԱՐԱՆ	21.0
8	ՄԻՋԱՆՑՔ	3.2
9	ԶՈՒԳԱՐԱՆ	1.6
10	ԼՈԳԱՐԱՆ	2.6
11	ՆՆՋԱՐԱՆ	12.0
12	ՆՆՋԱՐԱՆ	11.0



ԲԱԶՈՒԹԻ ՏԱՐԵՐԻ ՄԱՍՆԱԳԻԾ

ԴԻՐՔ	ԱՆՎԱՆՈՒՄ	ՉԱՅԵՐԸ	ՄՂԵԳ	ՔԱՍԿ	ԾԱՆՈԹ
1	ՄԵՏԱՐԱԿԱՆ ՉՈՂ	5x50, L=3.5	-6.9	1	6.9 կգ
2	ՄԵՏԱՐԱԿԱՆ ՉՈՂ	20x20, L=17.8	-56.6	-	56.6 կգ
3	ՓԱՅՏ	70x50, L=3.5	0.012	1	0.012մ <sup>3</sup>

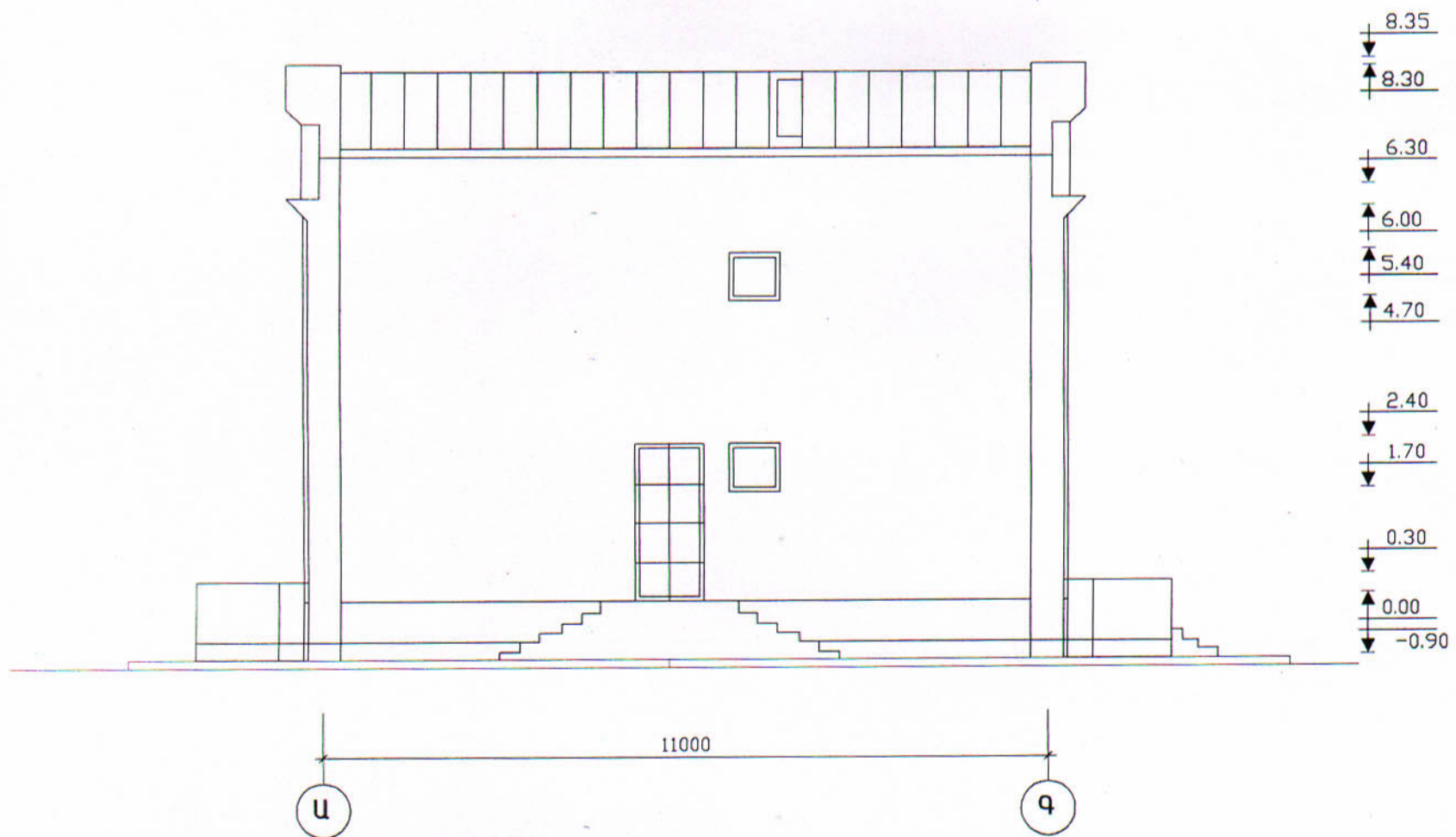
		46-2001		Ճ.Լ.
Գլխ.ճարտ.	Հովհաննիսյան	ՀՀ ԳՅՈՒՂԱԿԱՆ ՀԱՄԱՅՆՔՆԵՐՈՒՄ ԲԱԶՄԱԿԻ ՕԳՏԱԳՈՐԾՄԱՆ ԱՆ-ՀԱՏԱԿԱՆ ԲՆԱԿԵԼԻ ՏԱՆ ՆԱԽԱԳԻԾ		
Բաժնի պետ	Աղաջանյան	ԵՐԿՈՒ ԳՈՐԿԱՆԻ ՀԻՆԳ ՄԵՆՅԱԿԱՆՈՑ ՄԵՆԱՏՈՒՆ		
Գլխ. ճասն.	Օսիպյան	ՓՈՒԼ	ԹԵՐԹ	ԹԵՐԹԵՐ
		Ա	4	
		Ս.Դ.Ը «ՀԱՅԳՅՈՒՂՇԻՆՆԱԽԱԳԻԾ» Ք. ԵՐԵՎԱՆ		
		ՀԱՏԱԿԱԳԻԾ ԸՍՏ 3.08 ՆԻՇԻ Ս 1:100		

ՃԱԿԱՏ 1-2 ԱՌԱՆՑՔՆԵՐՈՎ Մ 1:100

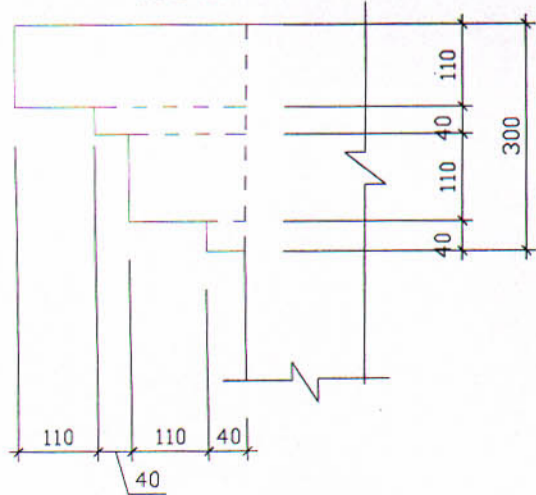
ՃԱԿԱՏ 2-1 ԱՌԱՆՑՔՆԵՐՈՎ Մ 1:100



ՃԱԿԱՏ Ա-Գ ԱՌԱՆՑՔՆԵՐՈՎ Մ 1:100



ՊՍԱԿՈՂ ՔԻՎ

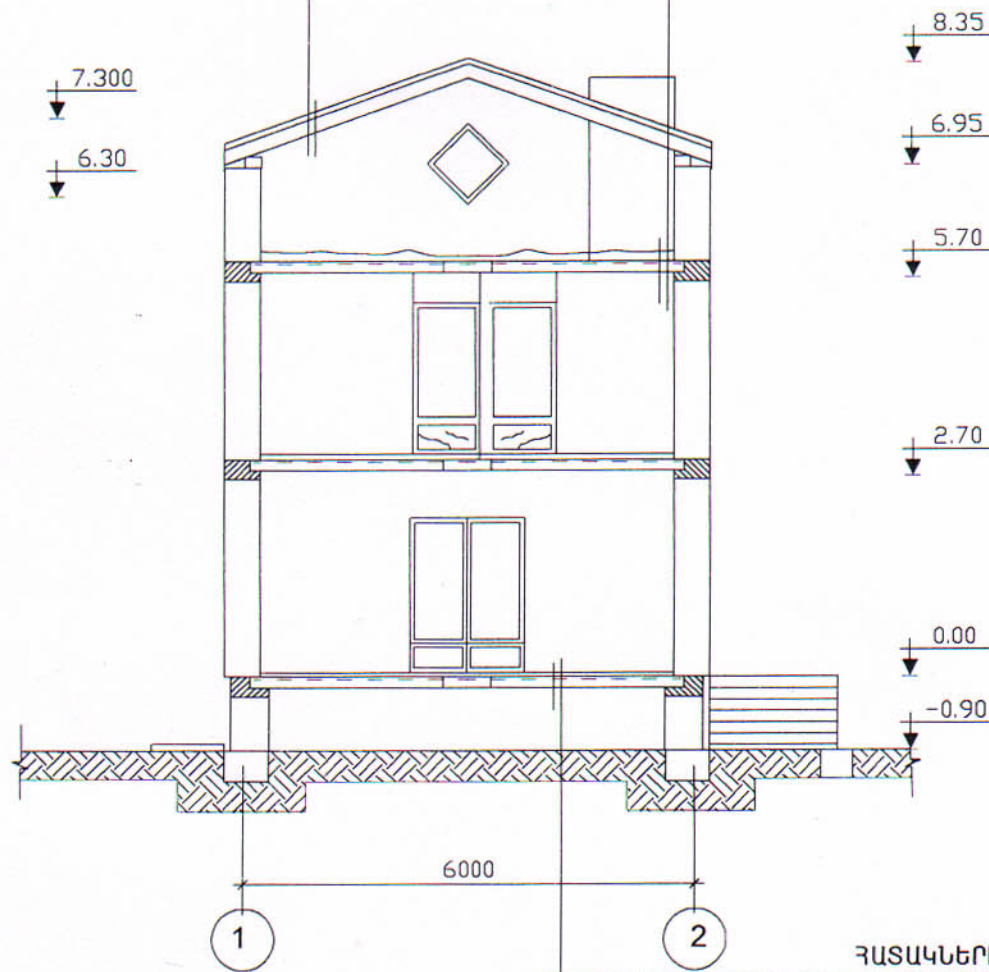


Գլխ.ճարտ.	Հովհաննիսյան			46-2001	ՃԼ
Ն.Գ.Ճ.	Աղաջանյան			ՀՀ գոթիլուպան ՀԱՄԱՅՆՔՆԵՐՈՒՄ ԲԱԶՄԱԿԻ ՕԳՏԱԳՈՐԾՄԱՆ ԱՆՀԱՏԱԿԱՆ ԲՆԱԿԵԼԻ ՏԱՆ ԵՄԽԱԳԻԾ	
Բաժնի պետ	Աղաջանյան			ԵՐԿՈՒ ՀԱՐԿԱՆԻ ՀԻՆԳ ՍԵՆՅԱԿԱՆՈՑ ՍԵՆԱՏՈՒՆ	ՓՈՒԼ Ա
Գլխ. ճասն.	Օսիպյան				ԹԵՐԹ 5
				Ճակատ 1-2 առանցքներով, Մ 1:100 Ճակատ 2-1 առանցքներով, Մ 1:100 Ճակատ Ա-Գ առանցքներով, Մ 1:100	«ՀԱՅԳՅՈՒՂՇԻՆՆԱՆԱԳԻԾ» ք. ԵՐԵՎԱՆ

ԿՏՐՎԱԾՔ 1-1 Մ 1:100

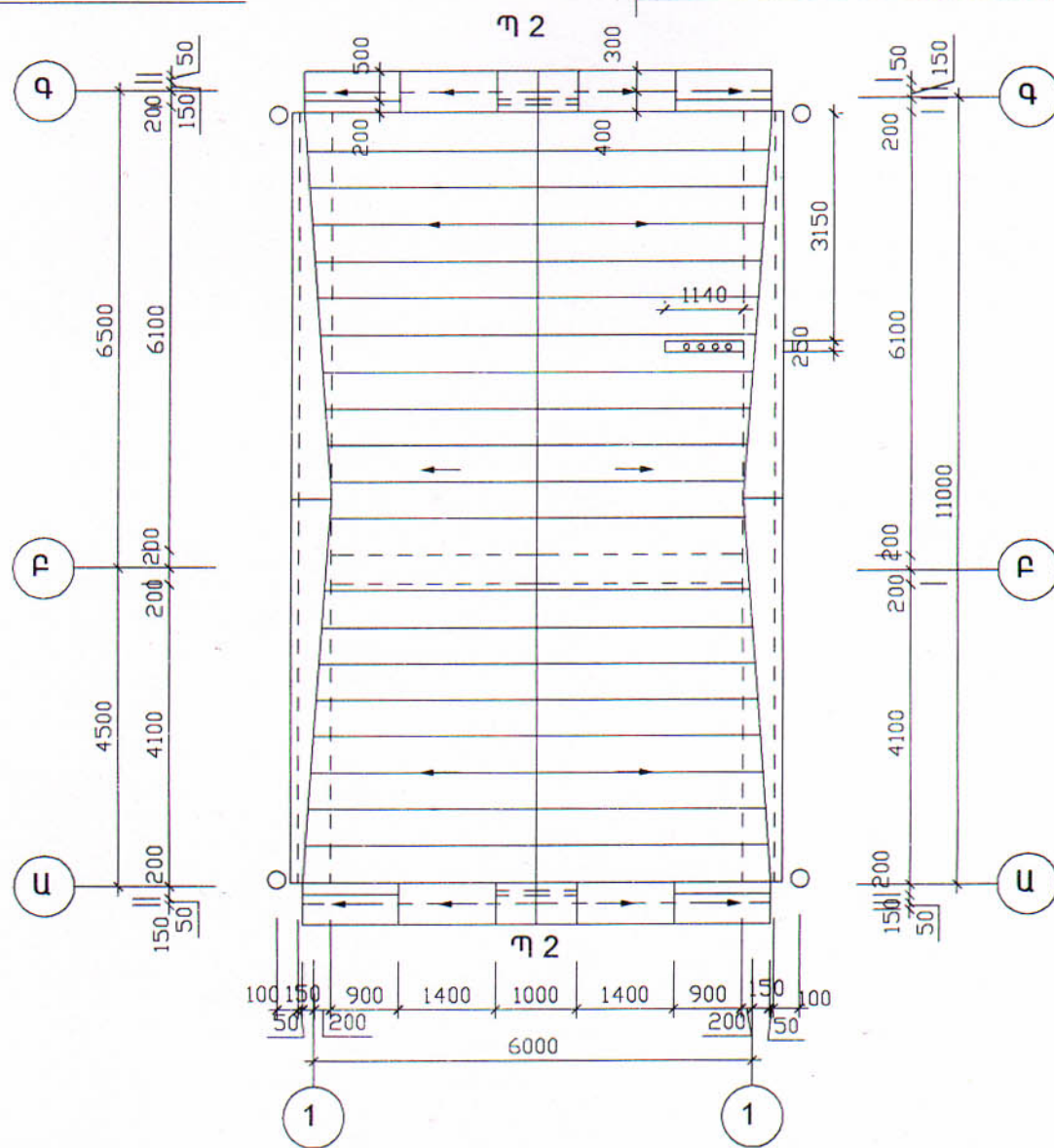
ԳՈՒՆԱՎՈՐ ԹԻԹԵՂ	
ԿԱՎԱՐԱՄԱԾ	40x40 (50x50)
ԾՊԵՂՆԱՈՏՔ	50x150 (60x200)

ՋԵՐՄԱՍԵԿՈՒՄԻՉ ՇԵՐՏ -ԽԱՐԱՄ	$\delta = 700$ կգ/ $U^3$ 80 ՄՄ
ՋՐԱՍԵԿՈՒՄԻՉ- 2 ՇԵՐՏ ՈՒԲԵՐՈՒԴ	20 ՄՄ
ԾԱԾԿԻ ՍԱԼ	220 ՄՄ

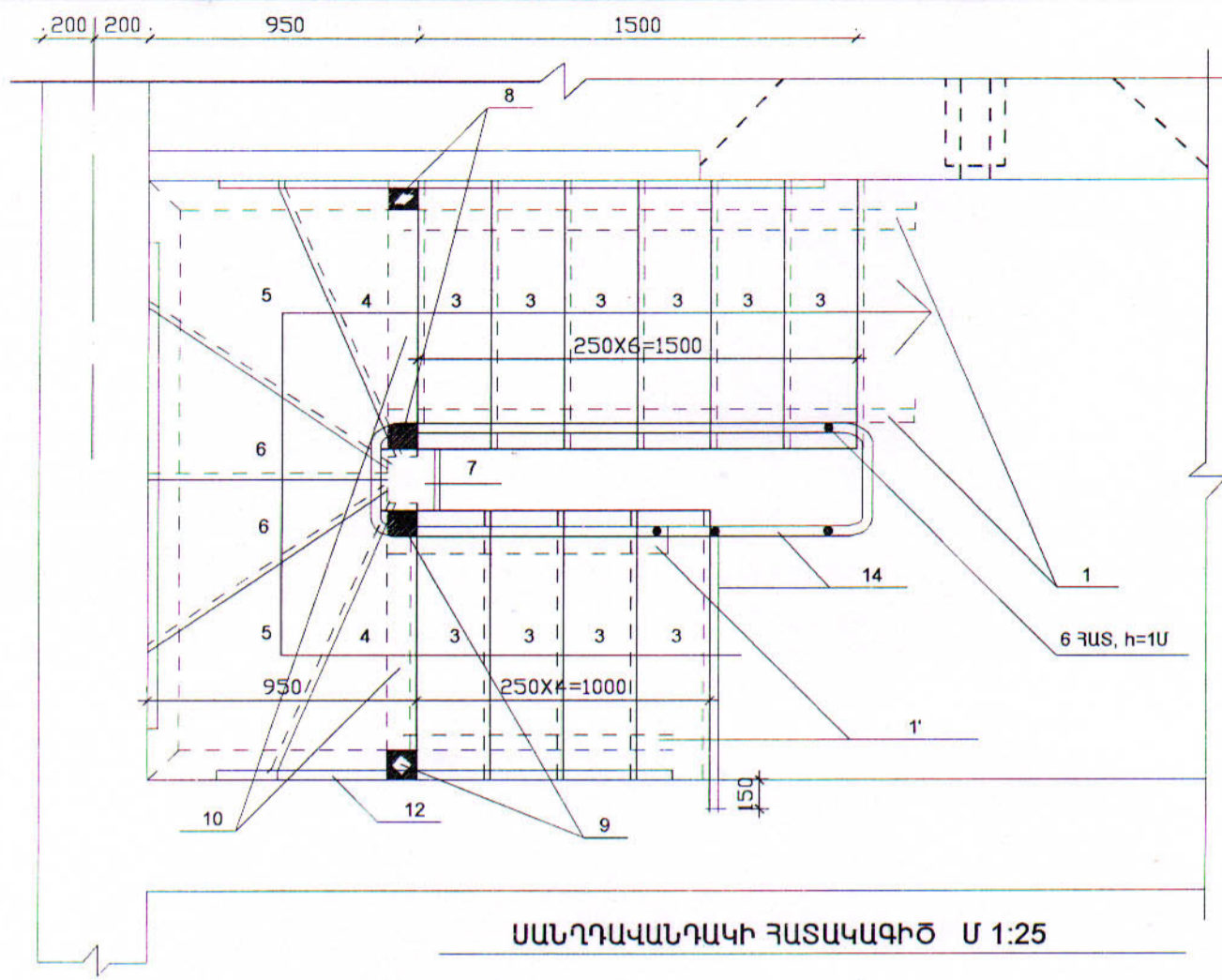


ՏԱՆԻՔԻ ՀԱՏԱԿԱԳԻԾ Մ 1:100

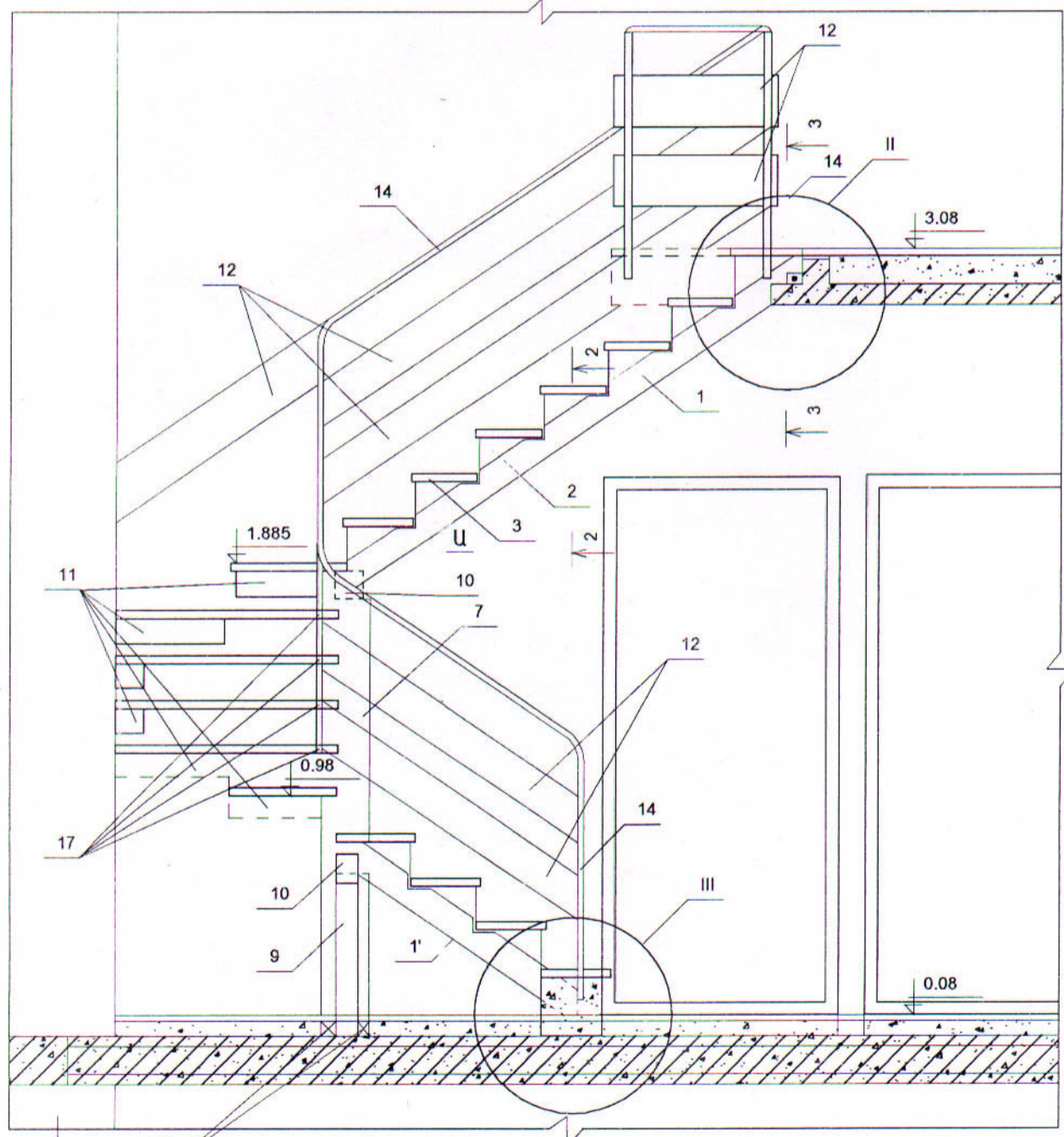
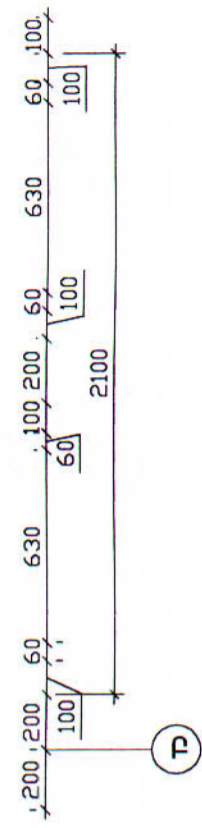
ՀԱՏԱԿՆԵՐԻ ՓՈՌԻՄ (ԿՈՎՐՈՒՄ)	10 ՄՄ
ՑԵՄԵՆՏԱՎԱԶԱՅԻՆ ՇԱՂԱԽ	30 ՄՄ
ՋԵՐՄԱՍԵԿՈՒՄԻՉ ԽԱՐԱՄԱՐԵՏՈՆ	40 ՄՄ
ԾԱԾԿԻ ՍԱԼ	220 ՄՄ



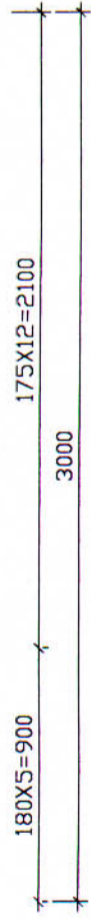
		46-2001		ՃԼ
Գլխ. ճարտ.	Հովհաննիսյան	ՀՀ ԳՅՈՒՂԱԿԱՆ ՀԱՄԱՅՆՔԵՐՈՒՄ ԲԱԶՄԱԿԻ ՕԳՏԱԳՈՐԾՄԱՆ ԱՆՀԱՏԱԿԱՆ ԲՆԱԿԵԼԻ ՏԱՆ ԱՆԽԱԳԻԾ ԵՐԿՈՒ ՀԱՐԿԱՆԻ ՀԻՆԳ ՄԵՆՅԱԿԱՆՈՑ ՄԵՆԱՏՈՒՆ ՓՈՒԼ    ԹԵՐԹ    ԹԵՐԹԵՐ Ա            6		
Ն.Գ.Ճ.	Աղաջանյան			
Բաժնի պետ	Աղաջանյան			
Գլխ. մասն.	Օսիպյան			
		Կտրվածք 1-1, Մ 1:100	«ՀԱՅԳՅՈՒՂՇԻՆԱՆՍԱԿԻԾ»	
		Տանիքի խառանկառնիչ Մ 1:100	Բ. ԵՐԵՎԱՆ	



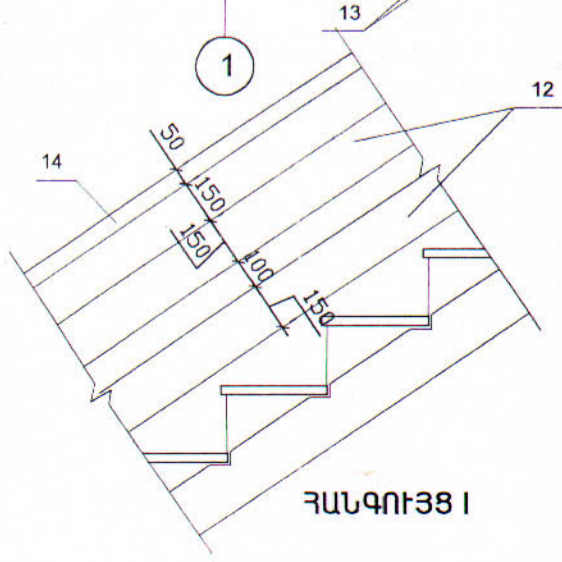
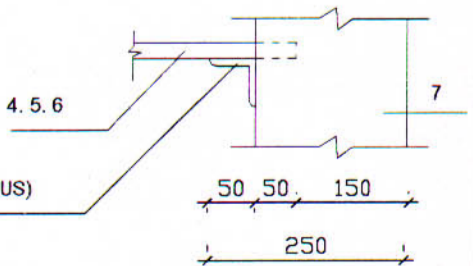
ՍԱՆԴՂԱՎԱՆԴԱԿԻ ՀԱՏԱԿԱԳԻԾ Մ 1:25



ԿՏՐՎԱԾՔ 1-1 Մ 1:25

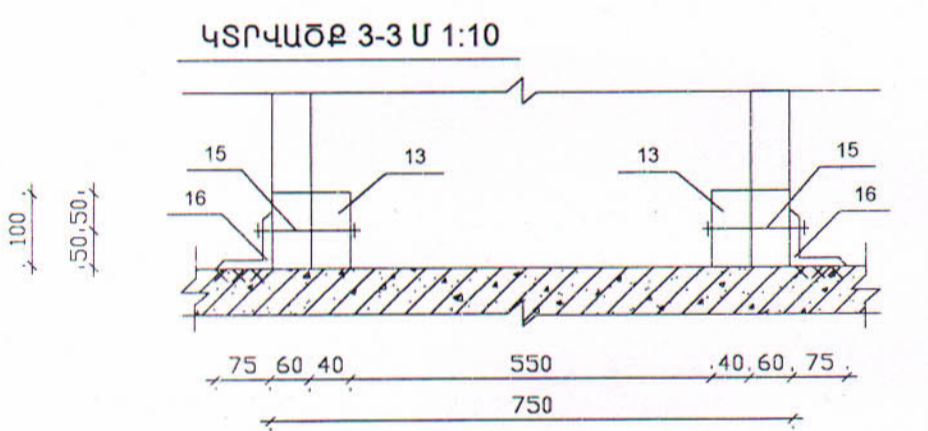
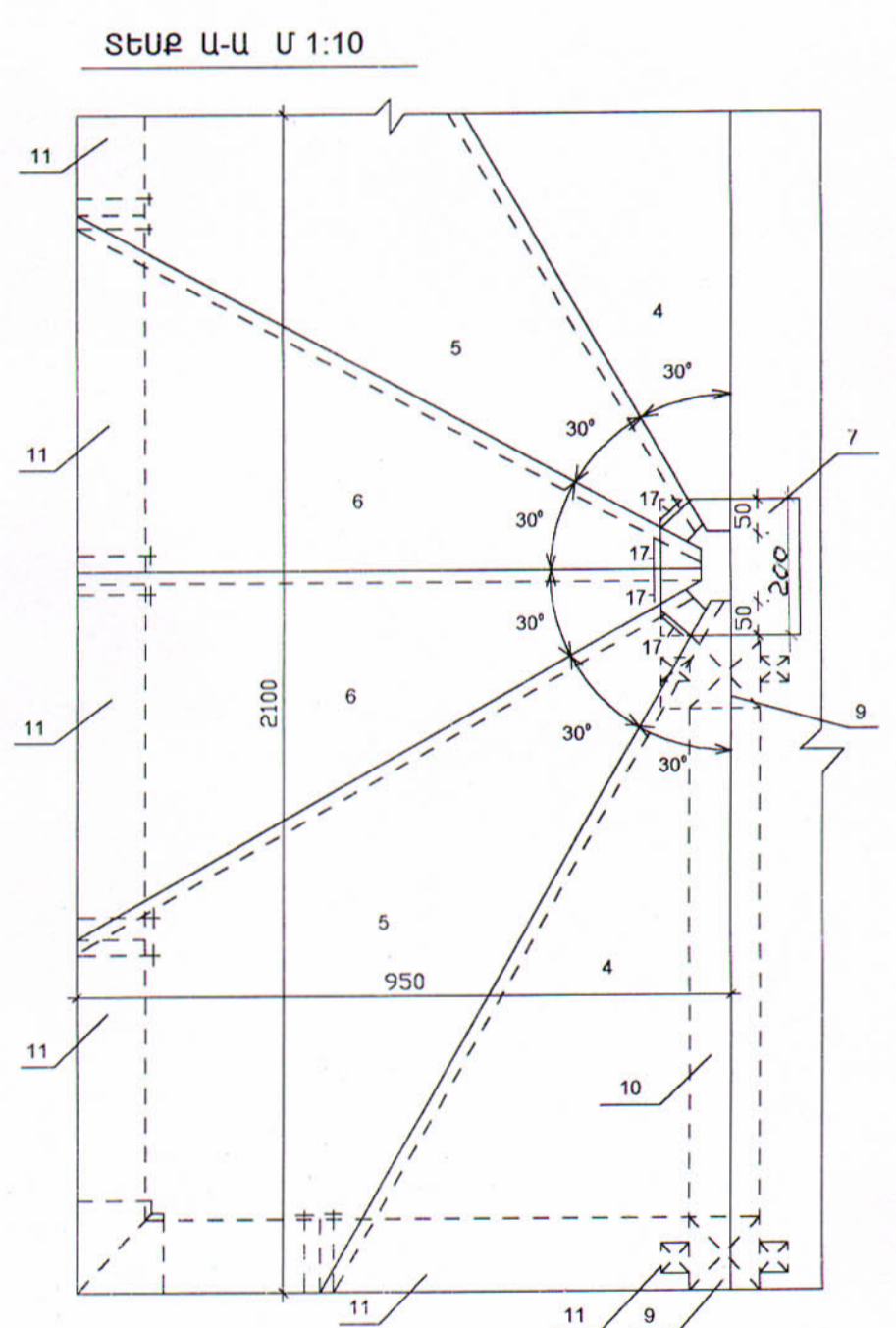
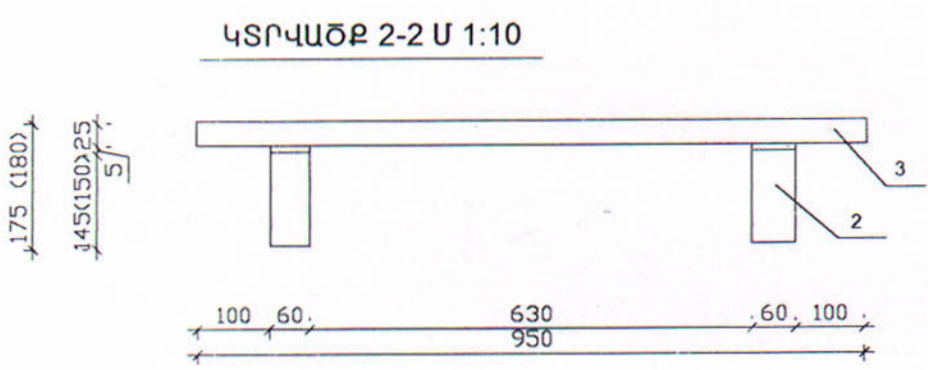
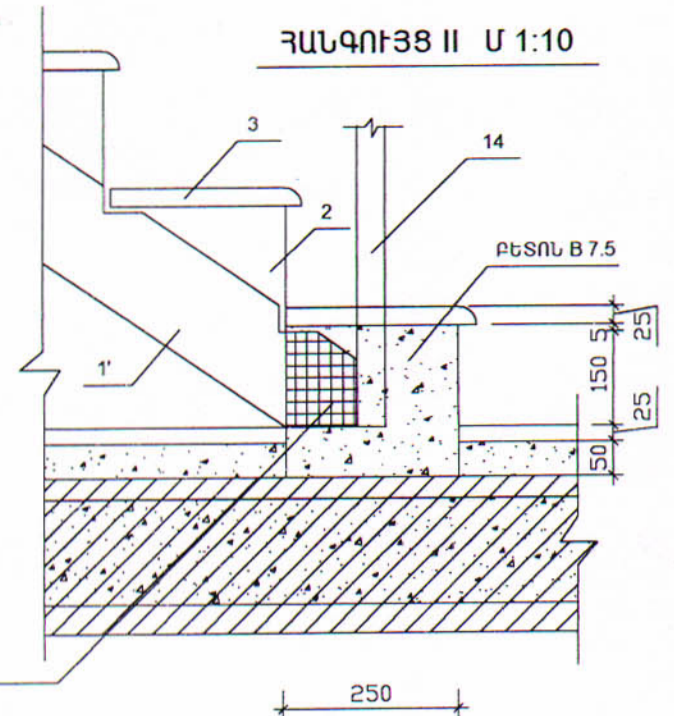
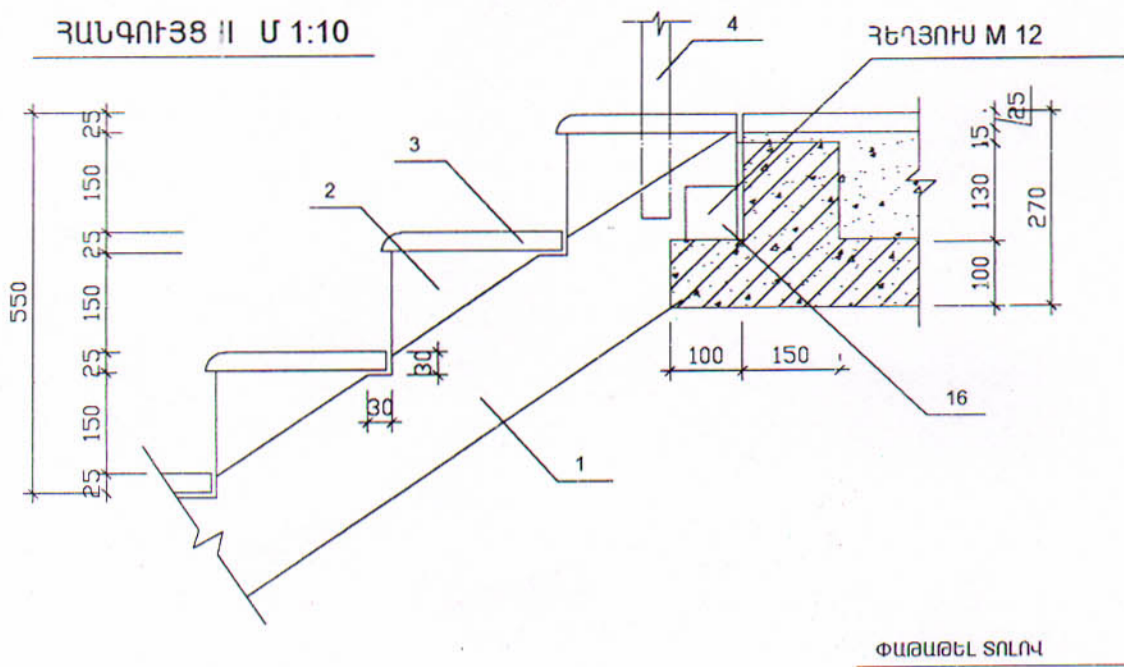


ՏԱՆՏԱԿԱԿԵՐԻ (4. 5. 6)  
ԱՄՐԱՑՈՒՄԸ ԿԱՆԳԱՆԱԿԻՆ (7)



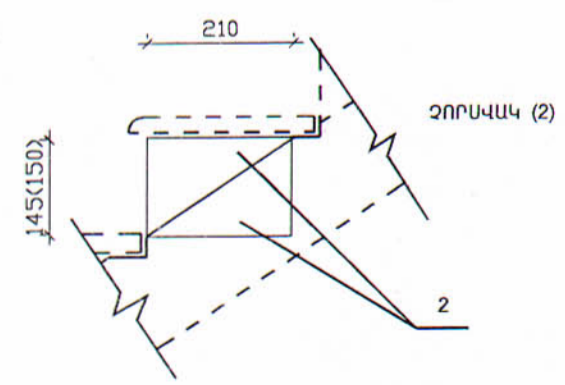
Գլխ.ճարտ.	Հովհաննիսյան			46-2001	ՃԼ
Բաժնի պետ	Աղաջանյան			ՀՀ գեղարվեստի և մշակույթի նախարարության ՎԵՐԱԿԱՆԱԿՈՒՄԻ ԱՆԿԱՏՎԱԿԱՆ ԲՆԱԿԵԼԻ ՏԱՆ ԼԱՆՏԱԳԻԾ	
Գլխ. մասն.	Օսիպյան			ԵՐԿՈՒ ԳՐԱԿԱՆԻ ՀԻՆԳ ՍԵՆՅԱԿԱՆՈՑ ՍԵՆՏՐՈՆ	ՓՈՒԼ Ա
				ՍԱՆԴՂԱՎԱՆԴԱԿԻ ՀԱՏԱԿԱԳԻԾ, ԿՏՐՎԱԾՔ 1-1 Մ 1:25	ԹԵՐԹ 7
					Ս.Պ.Ը «ՀԱՅԳՅՈՒԴՇԻՆԼԱՄԱԳԻԾ» ք. ԵՐԵՎԱՆ





ՍԱՆԴՂԱԿԱՆԴԱԿԻ ՏԱՐԻԵՐԻ ՍԱՆՍԱԳԻՐ:

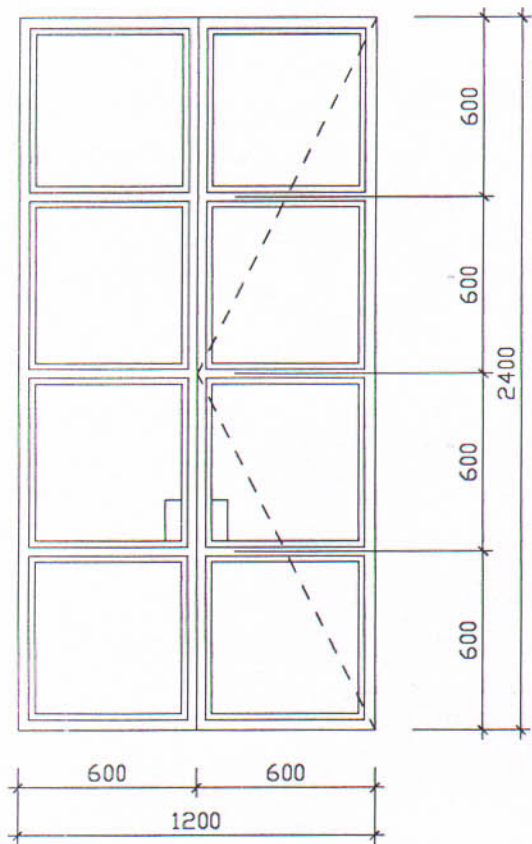
ԴԻՐՔ	ԱՆՎԱՆՈՒՄ	ՉԱՓԵՐԸ	Մ <sup>2</sup> /ԿԳ	ՔԱՆԱԿ	ԾԱՆՈՒՄԻԹ.
ՓԱՅՏՅԱՆ ՍԱՄԵՐ:					
1	ՉՈՐՍՈՒ	160 x 60 L=2300	0.0221	2	0.0442
1'	"	160 x 60 L=1050	0.01	2	0.02
2	ՉՈՐՍՎԱԿ	150 x 60 L=210	0.002	10	0.02
3	ՏԱԽՏԱԿ	250 x 25 L=950	0.006	11	0.066
4-6	"	ճ=25 S=2.1(ճ <sup>2</sup> )	0.00525	-	0.0525
7	ԿԱՆԳԱԿ	200 x 200 L=1860	0.0744	1	0.0744
8	"	100 x 100 L=1860	0.0186	2	0.0374
9	"	100 x 100 L=700	0.007	2	0.014
10	ՉՈՐՍՈՒ	100 x 100 L=950	0.01	2	0.02
11	"	100 x 100 Σ L=4000	0.04	-	0.04
12	ՏԱԽՏԱԿ	250 x 25 Σ L=21.0(կգ/մ)	0.131	-	0.131
13	ՉՈՐՍՎԱԿ	40 x 40 L=100	0.00016	10	0.0016
					0.521մ <sup>3</sup>
ԸՆԴԱՄԵՆԸ:					
ՄԵՏԱՂԱԿԱՆ ՍԱՄԵՐ:					
14	ԽՈՐՈՎԱԿ	Φ 50 x 3 L=11500	40.02	-	40.02
15	ՔԵՂՅՈՒՄ	Φ 12 A L=200	-	2	-
16	"	- 60 x 4 L=150	0.2826	2	0.57
17	"	- 60 x 4 L <sub>դիք</sub> =100	0.2	5	1.0
					41.594Գ
ԸՆԴԱՄԵՆԸ:					



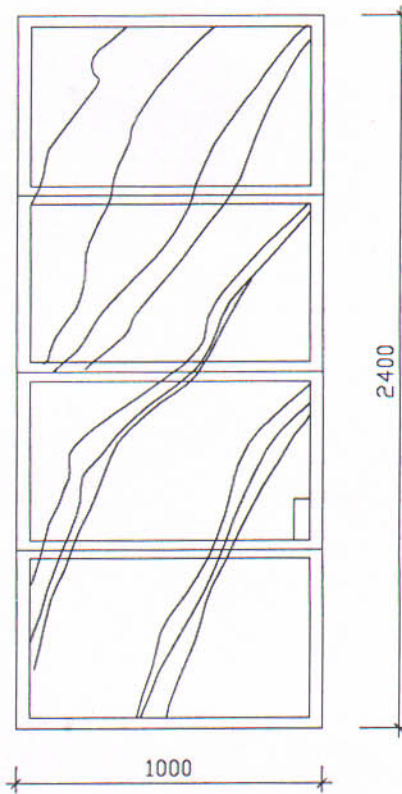
ՔԵՏՈՆԻ ԾԱՆՍԱԸ -  
ՀԱՆԳՈՒՅՑ III -  
ՔԵՏՈՆ B.7 ՄԱԿԸ.- 0.05Մ<sup>3</sup>

		46-2001		ԾԼ	
Գլխ. ճարտ.	Հովհաննիսյան	ՀՀ ԳՅՈՒՂԱԿԱՆ ՀԱՄԱՅՆՔՆԵՐՈՒՄ ԲԱԶՄԱԿԻ ՕԳՏԱԳՈՐԾՄԱՆ ԱՆՀԱՏԱԿԱՆ ԲՆԱԿԵԼԻ ՏԱՆ ԱՆՍԱԳԻՐԾ			
Բաժնի պետ	Աղաջանյան	ԵՐԿՈՒ ՀԱՐԿԱՆԻ ՀԻՆԳ ՍԵՆՅԱԿԱՆՈՑ ՍԵՆՍՈՒՆ			
Գլխ. մասն.	Օսիպյան	ՓՈՒԼ	ԹԵՐԹ	ԹԵՐԹԵՐ	
		Ա	8		
		ՀԱՆԳՈՒՅՑՆԵՐ, Մ 1:10 ԿՏՐՎԱԾՔՆԵՐ, Մ 1:10		Ս.Պ.Ը «ՀԱՅԳՅՈՒՂՇԻՆԱՆՍԱԳԻՐԾ» Զ. ԵՐԵՎԱՆ	

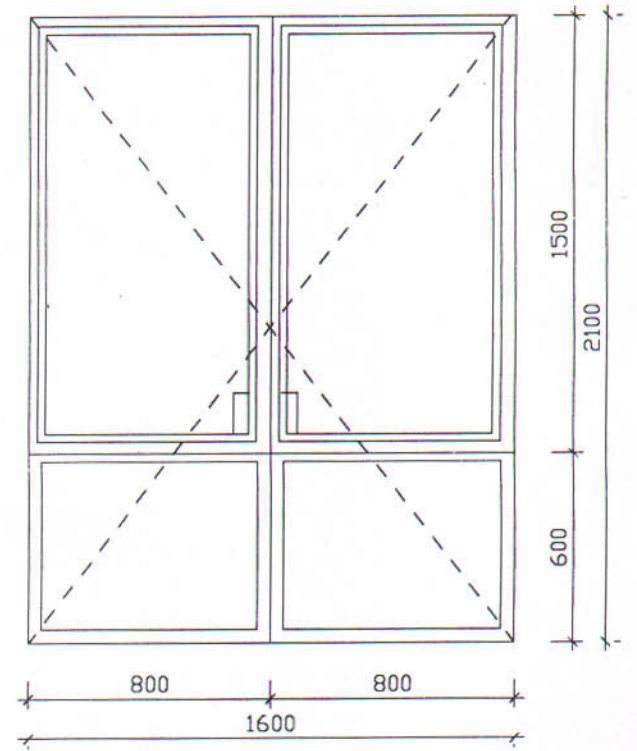
Դ-1 ԶՈՒԳՏԱԿ ԱՊԱԿԻ-8 ՀԱՏ



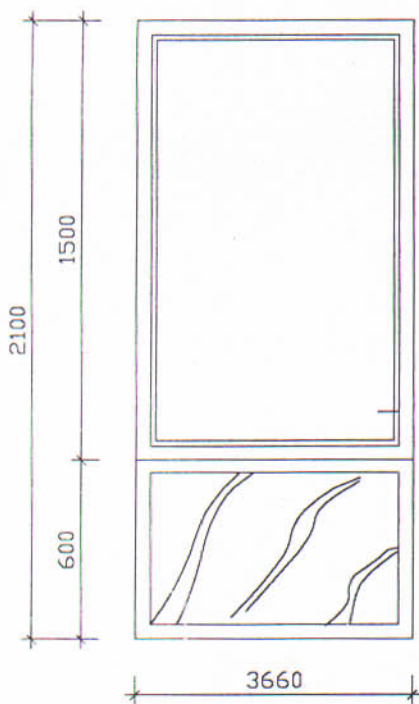
Դ-2 ԱՐՏԱՔԻՆ ԴՈՒՌ-1 ՀԱՏ



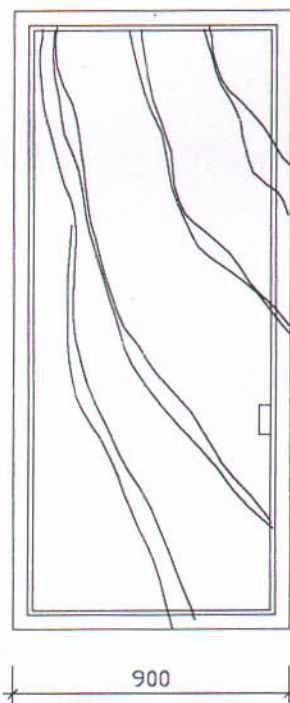
Դ-3 ՆԵՐՔԻՆ ԴՈՒՌ-1 ՀԱՏ



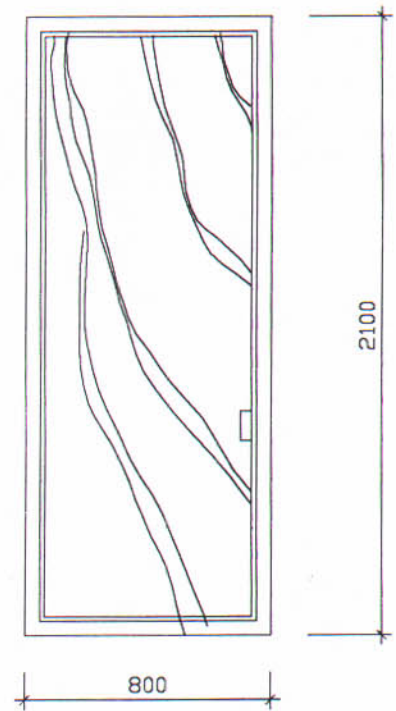
Դ-4 ՆԵՐՔԻՆ ԴՈՒՌ-1 ՀԱՏ



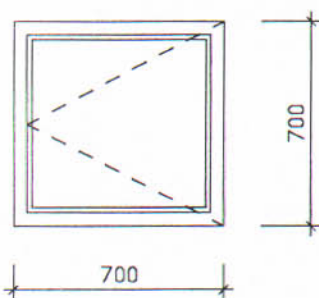
Դ-5 ՆԵՐՔԻՆ ԴՈՒՌ-4 ՀԱՏ



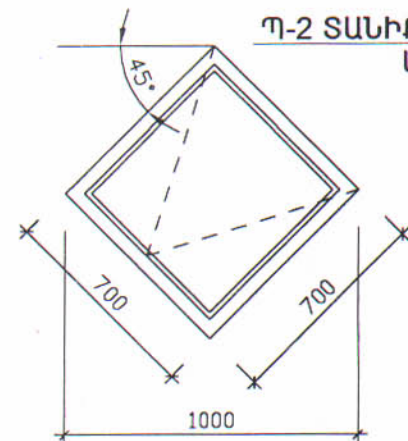
Դ-6 ՆԵՐՔԻՆ ԴՈՒՌ-3 ՀԱՏ



Պ-1 ԶՈՒԳՏԱԿ ԱՊԱԿԻ-2 ՀԱՏ



Պ-2 ՏԱՆԻՔԻ ՊԱՏՈՒՀԱՆ ՄԻԱՏԱԿ-2 ՀԱՏ



				46-2001			ՃԼ
Գլխ.ճարտ.	Հովհաննիսյան			ՀՀ ԳՅՈՒՂԱԿԱՆ ՀԱՄԱՅՆՔՆԵՐՈՒՄ ԲԱԶՄԱԿԻ ՕԳՏԱԳՈՐԾՄԱՆ ԱՆՀԱՏԱԿԱՆ ԲՆԱԿԵԼԻ ՏԱՆ ՆԱԽԱԳԻԾ			
Ն.Գ.Ճ.	Աղաջանյան			ԵՐԿՐՈՒ ՀԱՐԿԱՆԻ ՀԻՆԳ ՍԵՆՅԱԿԱՆՈՅ ՄԵՆԱՏՈՒՆ	ՓՈՒԼ	ԹԵՐԹ	ԹԵՐԹԵՐ
Բաժնի պետ	Աղաջանյան				Ա	9	
Գլխ. մասն.	Օսիպյան			Անհատական պատուհաններ և դռներ Մ 1:25	«ՀԱՅԳՅՈՒՂՇԻՆՆԱԽԱԳԻԾ» ք. ԵՐԵՎԱՆ		

ՀԻՄՆԱԿԱՆ ԿԵ ԼՐԱԿԱԶՄԻ ԱՇԽԱՏԱՆՔԱՅԻՆ ԳԾԱԳՐԵՐԻ ԱՍՓՈՓԱԳԻՐ

թերթ NN	ԱՆՎԱՆՈՒՄ	Ծանոթություն
1	Ընդհանուր տվյալներ (սկիզբը):	
2	Ընդհանուր տվյալներ (վերջը):	
3	Հիմքերի հատակագիծ: Կտրվածքներ 1-1 - 3-3	
4	Կտրվածքներ 4-4 ÷ 7-7	
5	Հիմքերի ելուստների և հանգույցների տեղադրման սխեմա: Հանգույցներ "1" - "5"	
6	Միաձույլ երկաթբետոնե տարրերի մասնագիր	
7	Պատերի փռվածքներ "Ա"; "Բ"; "1"; "2" առանցքներով Կտրվածքներ	
8	Կտրվածքներ: Ցանցեր Ց- 1; Ց- 2:	
9	Միաձույլ եկաթբետոնե տարրերի մասնագիր:	
10	Միաձույլ եկաթբետոնե տարրերի մասնագիր: Չողերի ամփոփագիր:	
11	Ծածկի սալերի տեղադրման սխեմաները 0.00, 3.00, 6.00 միջերի վրա Կտրվածքները:	
12	Ծածկի տարրերի մասնագիր:	
13	Կտրվածքներ	
14	Կտրվածքներ	
15	Միաձույլ ե/բ տարրերի մասնագիր	
16	Միաձույլ ե/բ տարրերի մասնագիր	
17	Մետաղական տարրերի մասնագիր: Չողերի ամփոփագիր:	
18	Օդափոխության անցքերի սեղադրման սխեմա: Կտրվածքներ: Մասնագիր:	
19	Պողպատի ծախսի ամփոփագիր մեկ տարրի համար:	
20	Տանիքի փայտե տարրերի տեղադրման սխեմա: Կտրվածք: Հանգույց I	
21	Հանգույցներ II, III: Տանիքի փայտե և մետաղական տարրերի մասնագիր:	

ՄԱՍՆԱԳՐԵՐԻ ԱՍՓՈՓԱԳԻՐ

թերթ NN	ԱՆՎԱՆՈՒՄ	Ծանոթություն
6	Միաձույլ երկաթբետոնե տարրերի մասնագիր:	
9	Միաձույլ երկաթբետոնե տարրերի մասնագիր (սկիզբ):	
10	Միաձույլ երկաթբետոնե տարրերի մասնագիր (շարունակություն):	
12	Ծածկի տարրերի մասնագիր	
15	Միաձույլ երկաթբետոնե տարրերի մասնագիր (սկիզբ):	
16	Միաձույլ երկաթբետոնե տարրերի մասնագիր (վերջ):	
17	Մետաղական տարրերի մասնագիր:	
18	Օդանցքների մասնագիր:	
19	Պողպատի ծախսի ամփոփագիր մեկ տարրի համար:	
21	Տանիքի փայտե տարրերի մասնագիր:	

Գլխ. ճարտ.	Հովհաննիսյան			46-2001	ԿԵ		
Բաժնի պետ	Աղաջանյան			ՀՀ ԳՅՈՒՂԱԿԱՆ ՀԱՄԱՅՆՔՆԵՐՈՒՄ ԲԱԶՄԱԿԻ ՕԳՏԱԳՈՐԾՄԱՆ ԱՆՀԱՏԱԿԱՆ ԲՆԱԿԵԼԻ ՏԱՆ ԵՄԿԱԳԻԾ			
Գլխ. մասն.	Գևորգյան			ԵՐԿՐԻ ՀԱՐԿԱՆԻ ՀԻՆԳ ՍԵՆՅԱԿԱՆՈՑ ՄԵՆԱՏՈՒՆ	ՓՈՒԼ	ԹԵՐԹ	ԹԵՐԹԵՐ
Գլխ. մասն.	Գրիգորյան				Ա	1	21
				Ընդհանուր տվյալներ (սկիզբ)	Ս.Պ.Ը «ՀԱՅԳՅՈՒՂՇԻՆՆԱԽԱԳԻԾ» Ք. ԵՐԵՎԱՆ		

**ՕԳՏԱԳՈՐԾՎԱԾ ԵՎ ՎԿԱՅԱՎՈՉՎԱԾ ՓԱՍՏԱԹՂԹԵՐԻ ԱՆՎԱՆԱՑՈՒՑԱԿ**

Նշանակում	Անվանում	Ծանոթություն
"Армгоспроект"	Панели перекрытий железобетонные из легкого бетона для строительства жилых и общественных зданий в районах сейсмичностью 7, 8, 9 баллов.	

**ԸՆԴՀԱՆՈՒՐ ՑՈՒՑՈՒՄՆԵՐ**

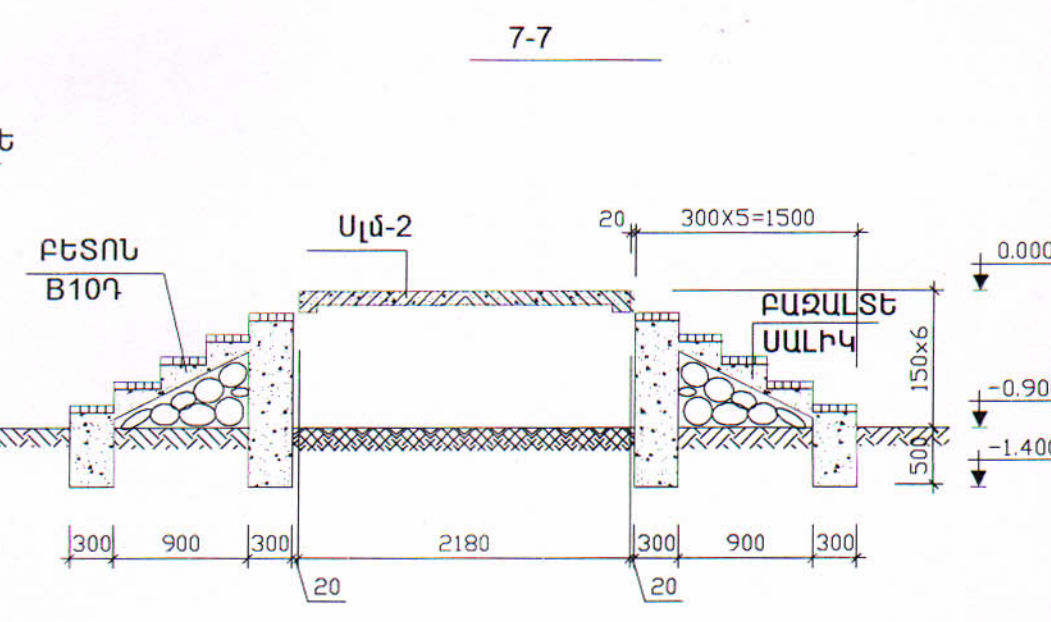
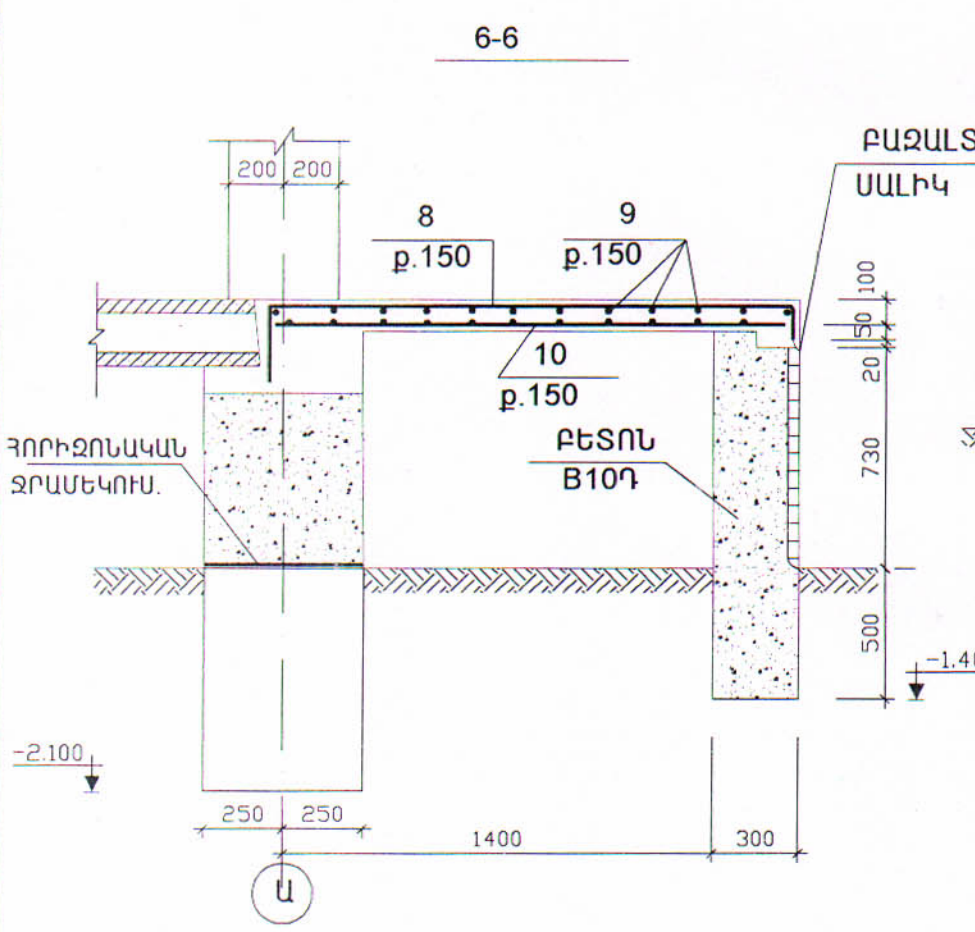
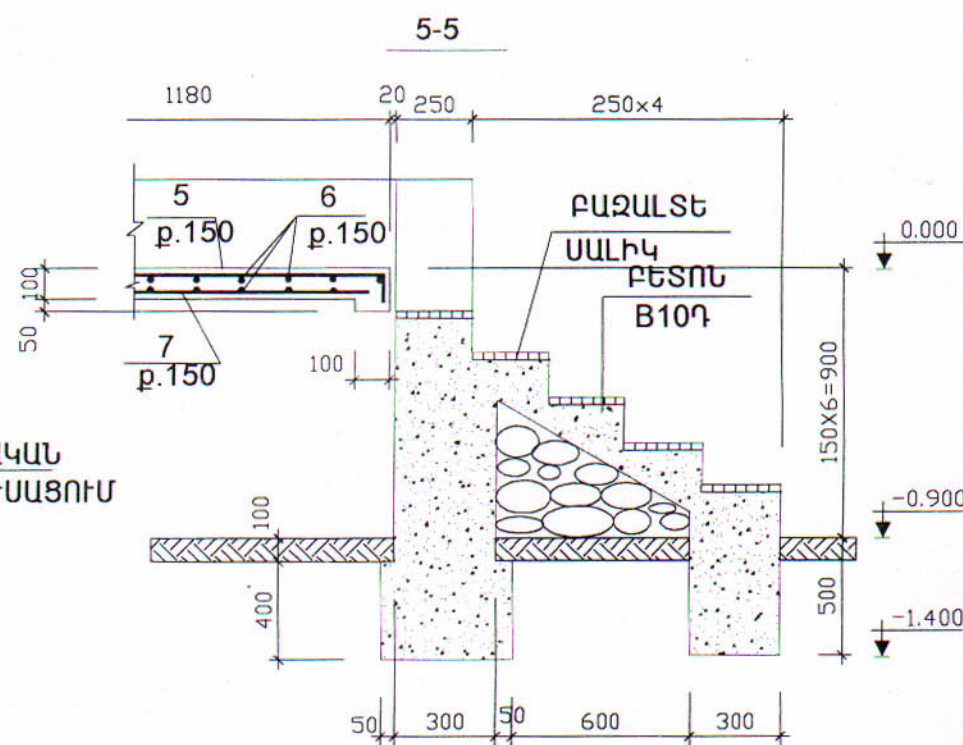
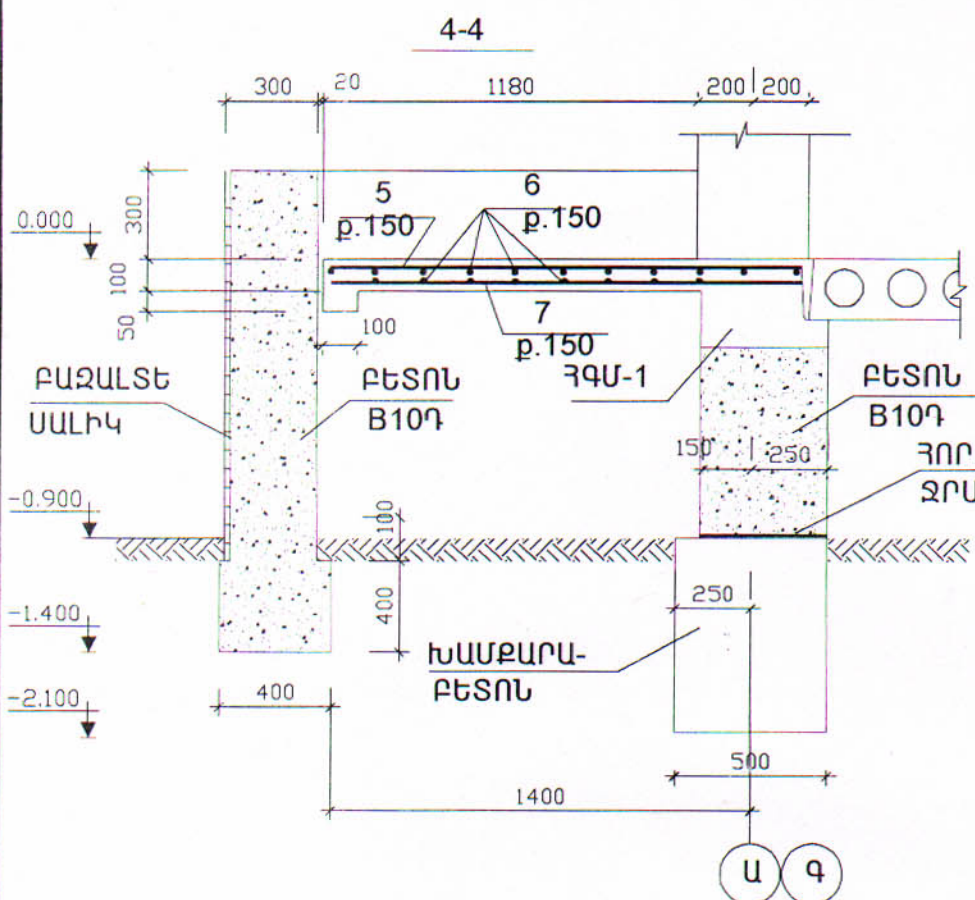
- Նախագիծը մշակակված է հետևյալ բնակլիմայական պայմանների համար.
- ձյան նորմատիվային քաշը - 70 կգ/մ<sup>2</sup>
  - քամու ճնշումը - 200 կգ/մ<sup>2</sup>
  - քամու ճնշումը - 0.35 կՊԱ (35 կգ/մ<sup>2</sup>)
  - 0.45 կՊԱ (45 կգ/մ<sup>2</sup>)
  - ձմռան միջին ջերմաստիճանը - -18<sup>0</sup>С -25<sup>0</sup>С
  - սեյսմիկ ազդեցությունների III գոտի

**ԿՈՆՍՏՐՈՒԿՏԻՎ ԼՈՒԾՈՒՄՆԵՐ**

- Շենքի սեյսմակայունությունը ապահովված է ծածկի սալերի մակարդակի վրա հորիզոնական կոշտ դիսկի ստեղծումով և պատերի մեջ դրված միաձույլ երկաթբետոնե ներառուկներով
- Հիմքեր - ժապավենային, խամքարաբետոնից
- Պատեր - ուղիղ հատվածքի տուֆ քարից՝ 400 մմ հաստությամբ: Շարվածքը 50 մակնիշի ցեմենտակավային շաղախով, համաձայն ՀՀՇՆ ԻԲ տիպ, միաձույլ ե.բ. ներառուկներով: Շարվածքը ըստ ոչ քարակապ կարանների պետք է ունենա  $R_{nt} > 125$  կՊԱ (1.2 կգ/մ<sup>2</sup>) առանցքային ձգման ժամանակավոր դիմադրություն:
- Ծածկի սալեր - հավաքովի բազմանցք սալեր, որոնց ելուստները ամրակցված են հակասեյսմիկ գոտիների մեջ:
- Բարավորներ և կամարներ - միաձույլ երկաթբետոն, համակցված երկաթբետոնե հակասեյսմիկ գոտիների հետ և առանձին:
- Միջնորմներ - խարանաբետոնե սալեր 100մմ և պեմզաբլոկներ 200մմ հաստությամբ, միացման ճկուն կապերով :
- Տանիք - երկուսնոց, փայտե թեթ ծալեղնատրեռի և կավարամածի վրա մետաղական զուևավոր թիթեղներից ծածկուիթ:

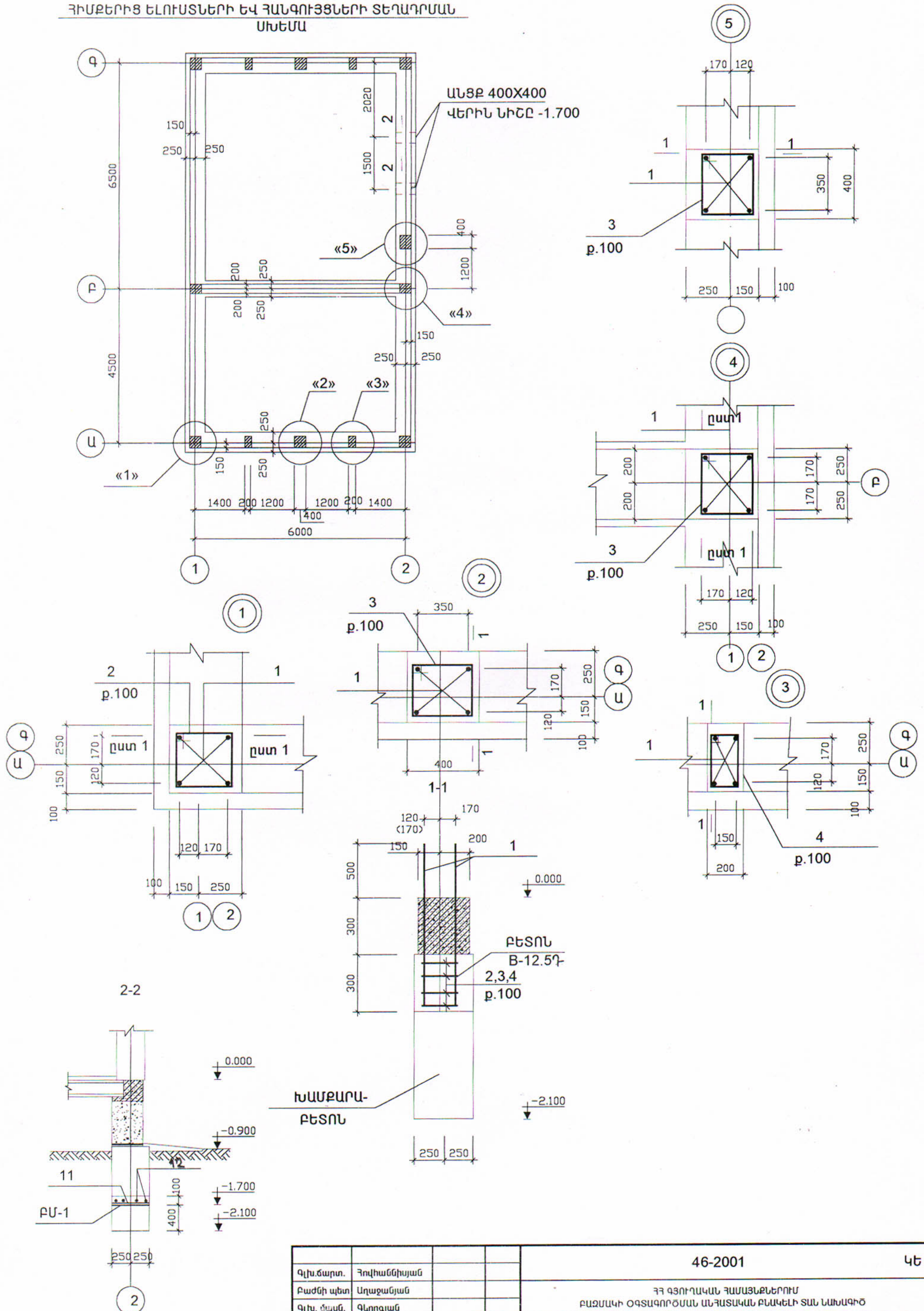
				46-2001			ԿԵ
Գլխ.ճարտ.	Հովհաննիսյան			ՀՀ ԳՅՈՒՂԱԿԱՆ ՀԱՄԱՅՆՔՆԵՐՈՒՄ ԲԱԶՄԱԿԻ ՕԳՏԱԳՈՐԾՄԱՆ ԱՆՀԱՏԱԿԱՆ ԲՆԱԿԵԼԻ ՏԱՆ ՆԱԽԱԳԻԾ			
Բաժնի պետ	Աղաջանյան						
Գլխ. մասն.	Գևորգյան			ԵՐԿՈՒ ՀԱՐԿԱՆԻ ՀԻՆԳ ՍԵՆՅԱԿԱՆՈՑ ՍԵՆՏՏՐՈՒ			ՓՈՒԼ
Գլխ. մասն.	Գրիգորյան			Ընդհանուր տվյալներ (վերջը)			ԹԵՐԹ
							ԹԵՐԹԵՐ
							Ա
							2
							Ս.Պ.Ը «ՀԱՅԳՅՈՒՂՇԻՆՆԱԽԱԳԻԾ» Ք. ԵՐԵՎԱՆ





Պրո. ճարտ.	Հովհաննիսյան			46-2001			ԿԵ
Բաժնի պետ	Աղաջանյան			ՀՀ գնորդական ՀԱՄԱՅՆՔՆԵՐՈՒՄ ԲԱԶՄԱԿԻ ՕԳՏԱԳՈՐԾՄԱՆ ԱՆՀԱՏԱԿԱՆ ԲՆԱԿԵԼԻ ՏԱՆ ԵԱՄԱԳԻԾ			
Պրո. ճան.	Գևորգյան			ԵՐԿՈՒ ՀԱՐԿԱՆԻ ՀԻՆԳ ՍԵՆՅԱԿԱՆՈՑ ՍԵՆԱՏՈՒՆ	ՓՈՒԼ	ԹԵՐԹ	ԹԵՐԹԵՐ
Պրո. ճան.	Գրիգորյան				Ա	4	
				Կտրվածքներ 4-4 - 7-7	«ՀԱՅԳՅՈՒՂՇԻՆՆԱԽԱԳԻԾ» ք. ԵՐԵՎԱՆ		

ՀԻՄՔԵՐԻՑ ԵԼՈՒՄՏՆԵՐԻ ԵՎ ՀԱՆԳՈՒՅՑՆԵՐԻ ՏԵՂԱԴՐՄԱՆ ՍԽԵՄԱ



Գլխ. ճարտ.	Հովհաննիսյան			46-2001	ԿԵ		
Բաժնի պետ	Աղաջանյան			ՀՀ գնորդական ՀԱՄԱՅՆՔՆԵՐՈՒՄ ԲԱԶՄԱԿԻ ՕԳՏԱԳՈՐԾՄԱՆ ԱՆՀԱՏԱԿԱՆ ԲՆԱԿԵԼԻ ՏԱՆ ՆԱԽԱԳԻԾ			
Գլխ. մասն.	Գևորգյան			ԵՐԿՈՒ ՀԱՐԿԱՆԻ ՀԻՆԳ ՍԵՆՅԱԿԱՆՈՑ ՍԵՆԱՏՈՒՆ	ՓՈՒԼ	ԹԵՐԹ	ԹԵՐԹԵՐ
Գլխ. մասն.	Գրիգորյան				Ա	5	
				Հիմքերից ելուստների և հանգույցների տեղադրման սխեմա: Հանգույց «1»-«5»	«ՀԱՅԳՅՈՒՂՇԻՆՆԱՍԱԳԻԾ» Բ. ԵՐԵՎԱՆ		

Դիրք	Նշանակում	Անվանում	Քան.	Չանգ. 1 միավ. համար	Ծանոթություն
<b>Հանգույցներ "1"- "5"</b>					
1		Φ 12A III l=1000	52	0.89	46.30
2		Φ 6A I l=1430	16	0.32	5.12
3		Φ 6A I l=1530	20	0.34	6.80
4		Φ 6A I l=1130	16	0.25	4.00
		Բետոն B12.5 դ.		V=	0.30մ <sup>3</sup>
<b>Սալ Սլմ-1 (2 հատ)</b>					
5		Φ 8A III Σl=42.0 գծ.մ	-	16.6	16.6
6		Φ 6A I Σl=59.0 գծ.մ	-	13.1	13.1
7		Φ 6A I Σl=34 գծ.մ	-	7.6	7.6
		Բետոն B15 դ.		V=	0.35մ <sup>3</sup>
<b>Սալ Սլմ-2 (1 հատ)</b>					
8		Φ 12A III l=2100	16	1.87	30.0
9		Φ 6A I l=2150	23	0.48	11.0
10		Φ 6A I l=1740	16	0.39	6.2
		Բետոն B15 դ.		V=	0.36մ <sup>3</sup>
<b>ԲՄ- 1 (2 հատ)</b>					
11		Φ 6A I l=470	5	0.104	0.522
12		Φ 6A I l=650	4	0.145	0.58
		Բետոն B12.5 դ.		V=	0.04մ <sup>3</sup>

**Չողերի ամփոփագիր**

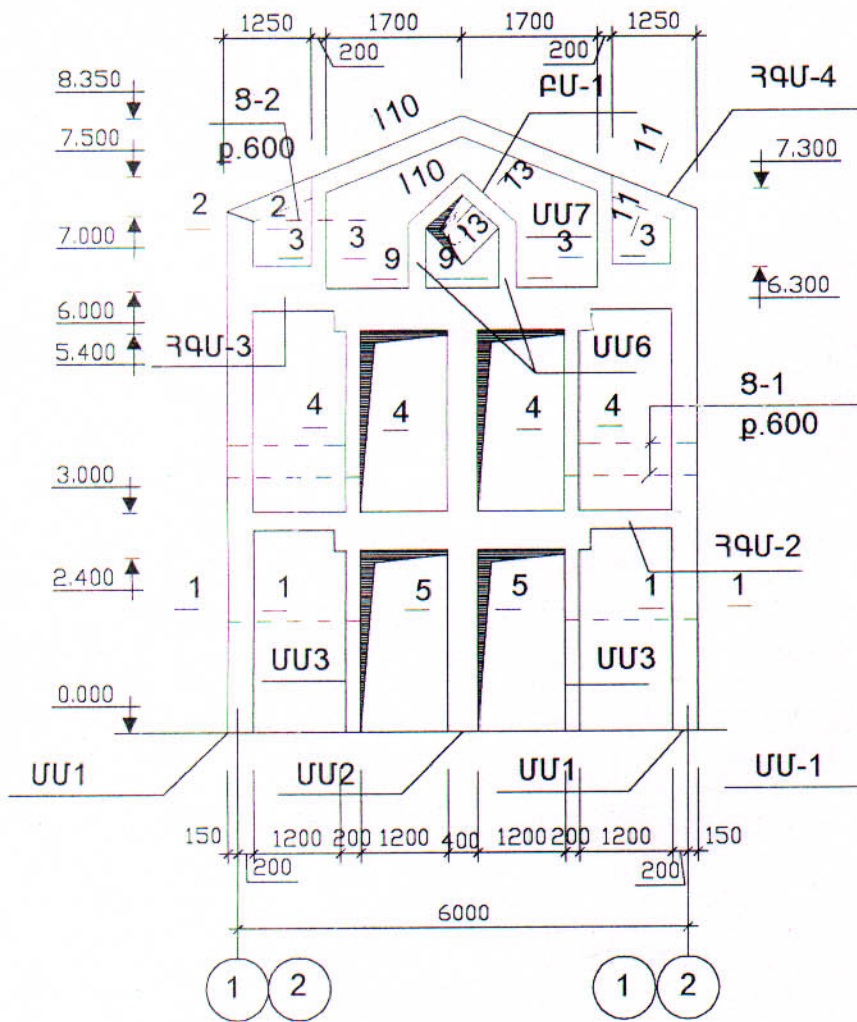
NN	Էսքիզ
1	
2	
3	
4	
5	
8	

			46-2001			ԿԵ
Գլխ.ճարտ.	Հովհաննիսյան		ՀՀ գեոդեզիայի և արհեստագիտության նախարարության ՎԵՆԵՐԱԿԱՆ ԲՆԱԿԵԼԻ ՏՆՆ ՆԱԽԱԳԻԾ			
Բաժնի պետ	Աղաջանյան		ԲՆԱԿԵԼԻ ԾԱՌԱԳՈՐԾՄԱՆ ԱՆՀԱՏԱԿԱՆ ԲՆԱԿԵԼԻ ՏՆՆ ՆԱԽԱԳԻԾ			
Գլխ. մասն.	Գևորգյան		ԵՐԿՐՈՒ ՀԱՐԿԱՆԻ ՀԻՆԳ ՄԵՆՅԱԿԱՆՈՑ ՄԵՆԱՏՈՒՆ			ՓՈՒԼ
Գլխ. մասն.	Գրիգորյան		Սիառույլ ե/ք տարրերի մասնագիր			ԹԵՐԹ
						ԹԵՐԹԵՐ
						Ա
						Ե
						Ս.Պ.Ը
						«ՀԱՅԳՅՈՒՂՇԻՆՆԱԽԱԳԻԾ»
						Ք. ԵՐԵՎԱՆ

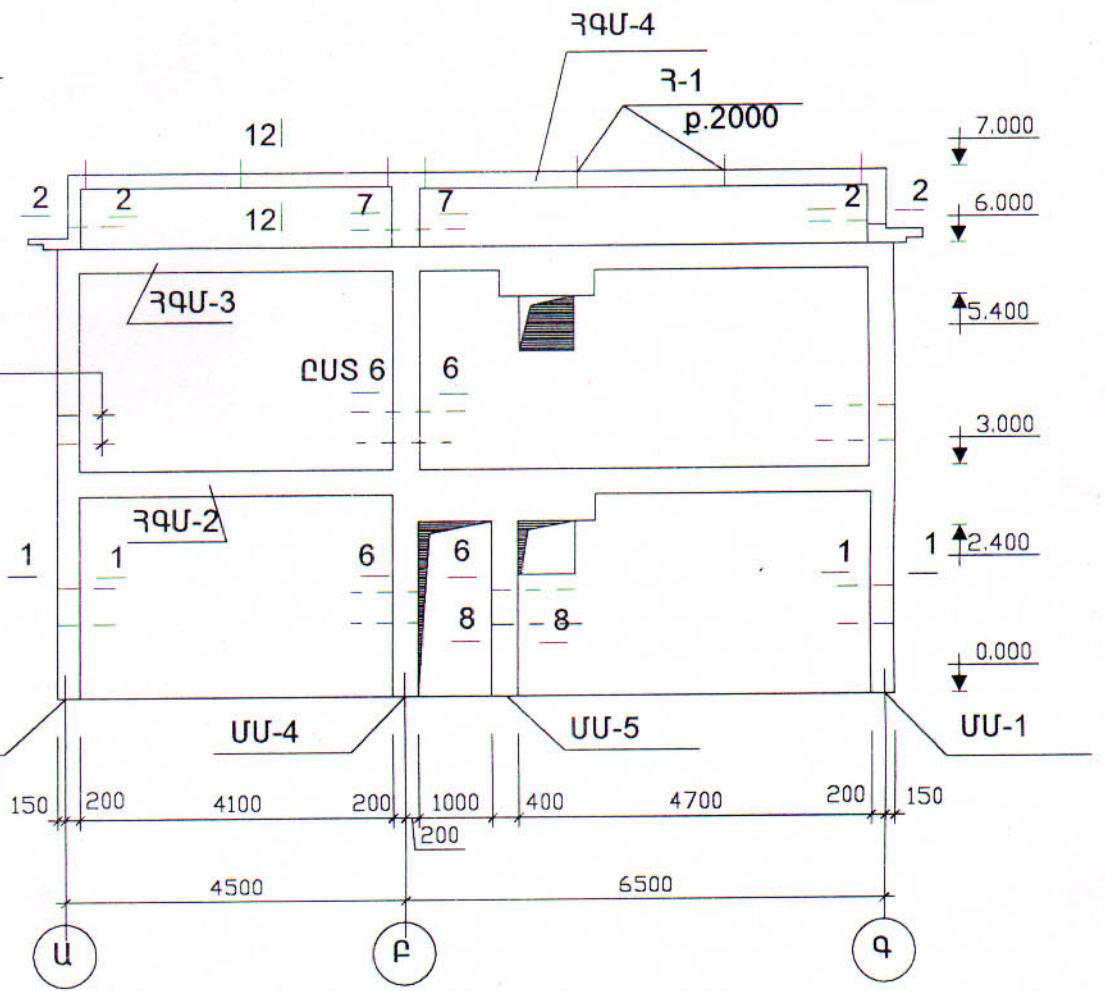


ՊԱՏԵՐԻ ՓՈՎԱԾՔՆԵՐԸ «Ա» ԵՎ «Գ»

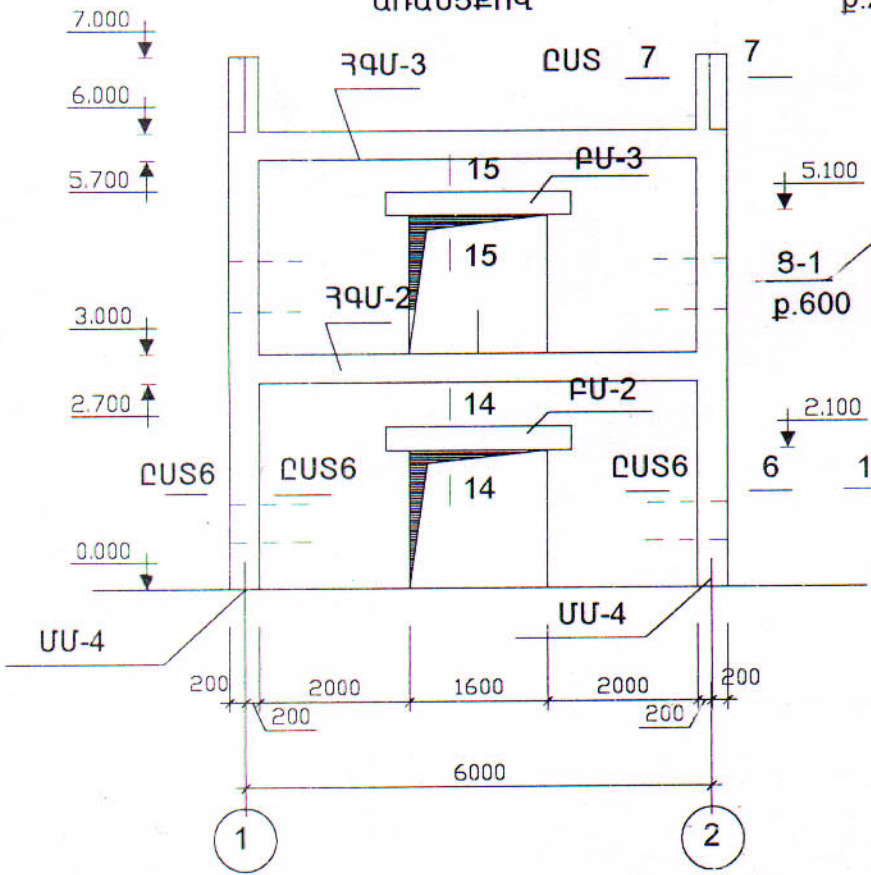
ԱՌԱՆՑՔՆԵՐՈՎ



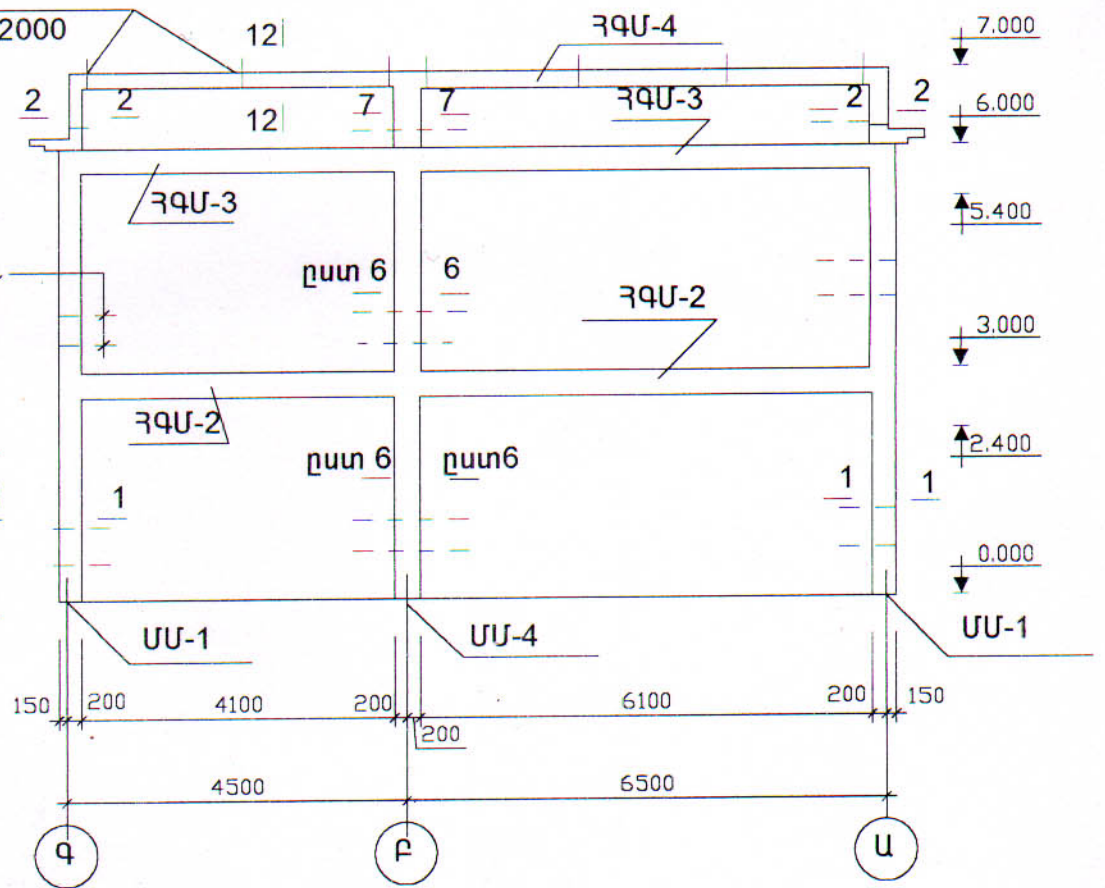
ՊԱՏԻ ՓՈՎԱԾՔԸ «2» ԱՌԱՆՑՔՈՎ



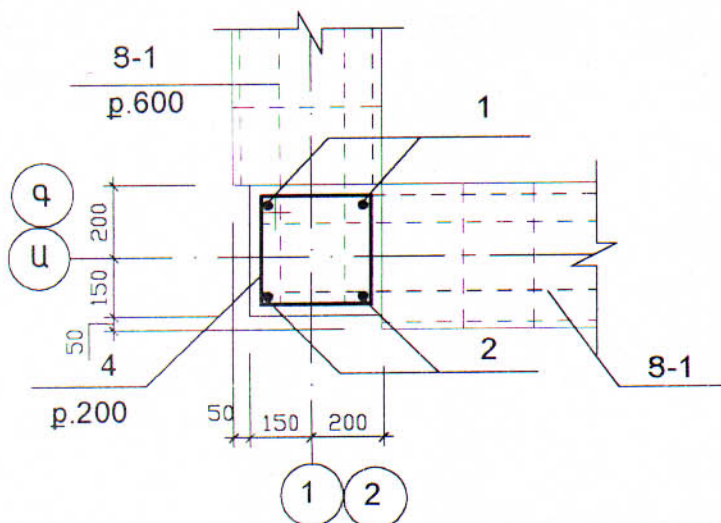
ՊԱՏԻ ՓՈՎԱԾՔԸ «Բ» ԱՌԱՆՑՔՈՎ



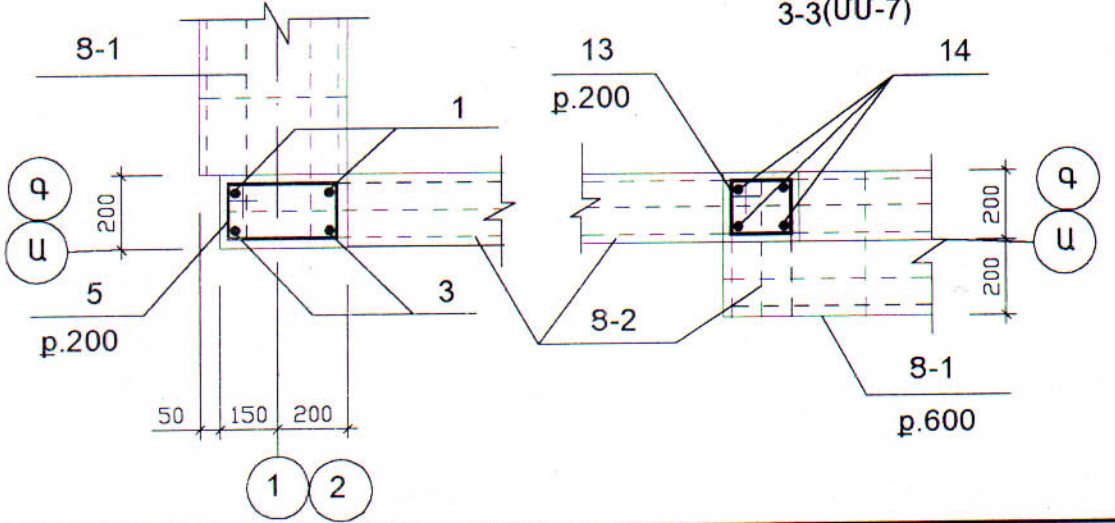
ՊԱՏԻ ՓՈՎԱԾՔԸ «1» ԱՌԱՆՑՔՈՎ



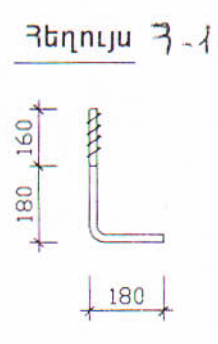
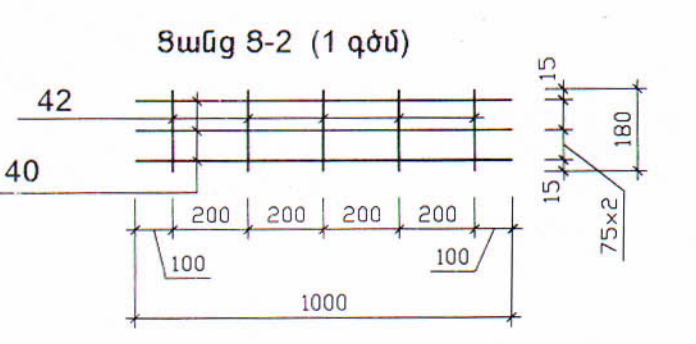
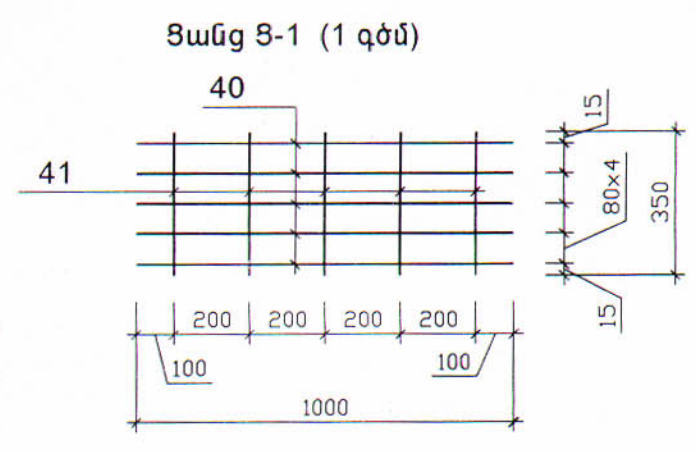
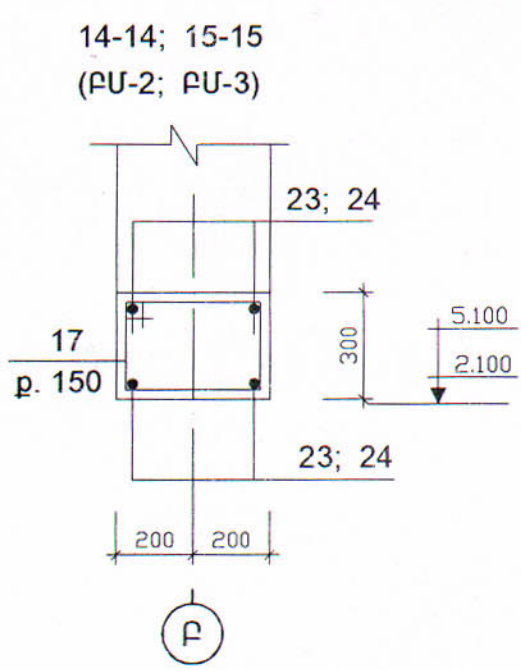
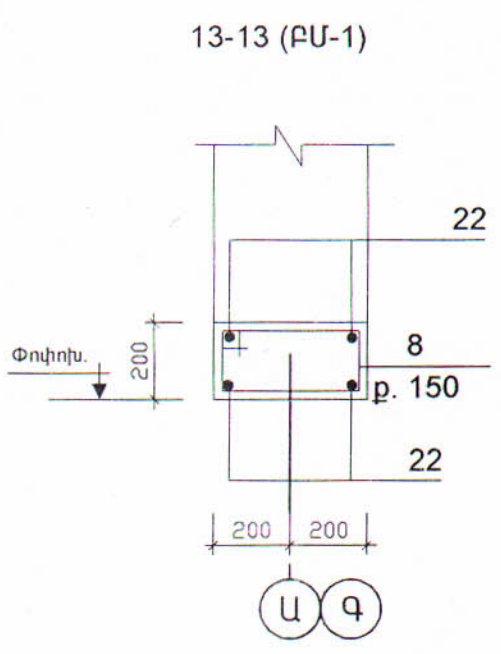
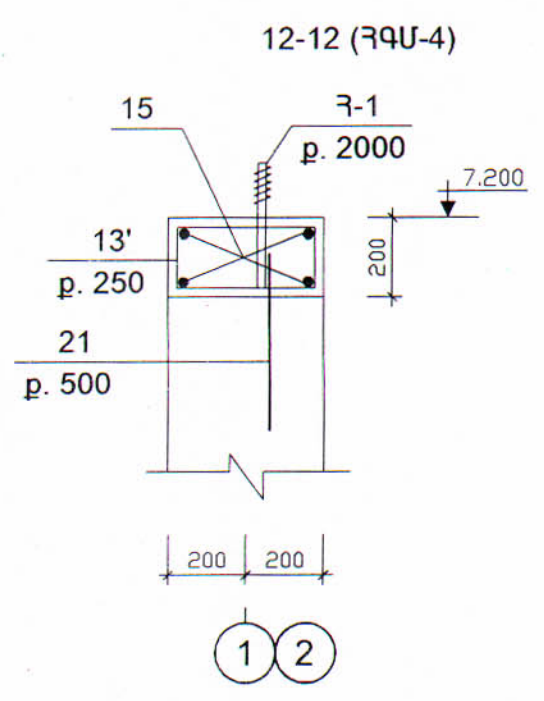
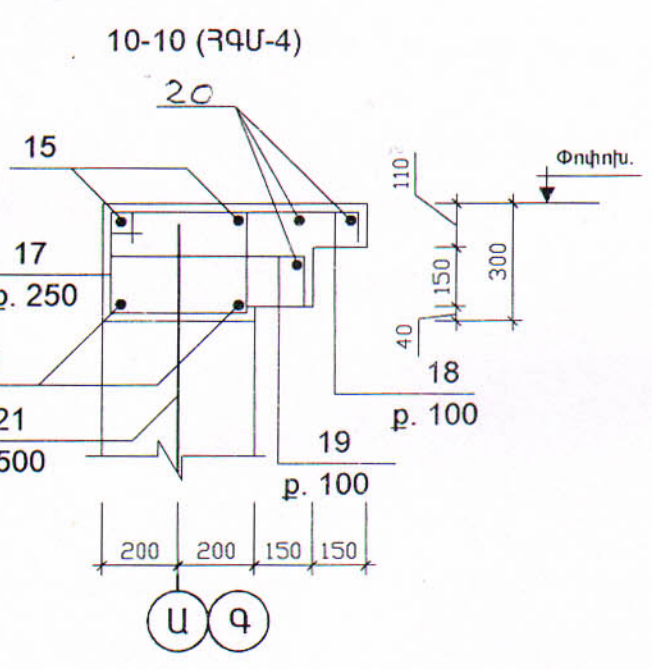
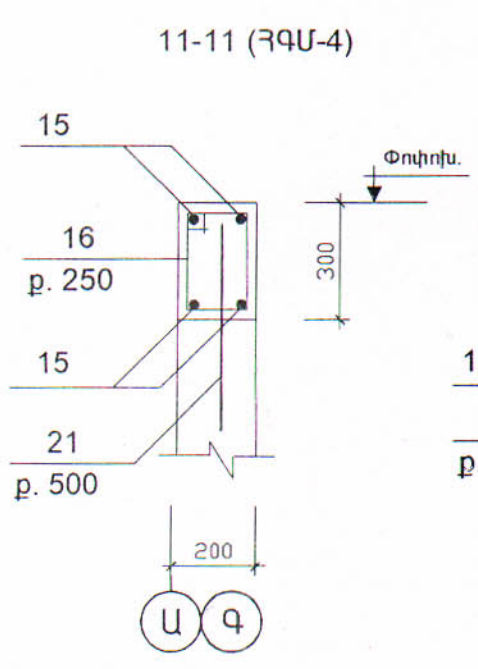
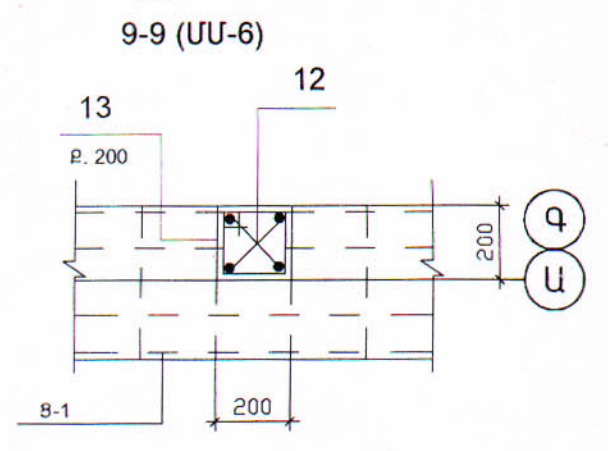
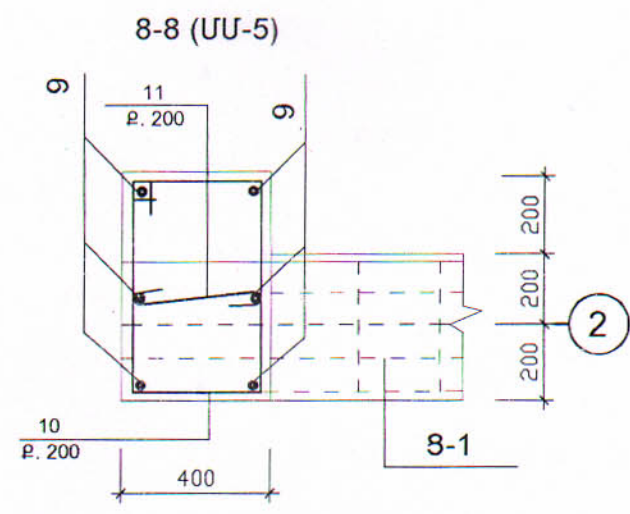
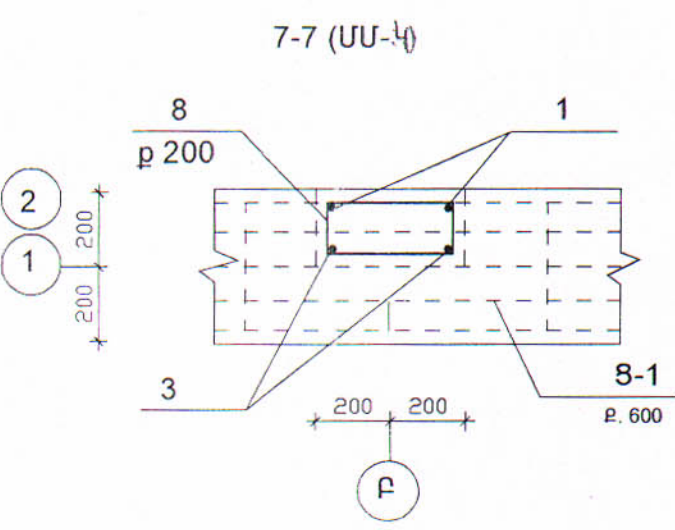
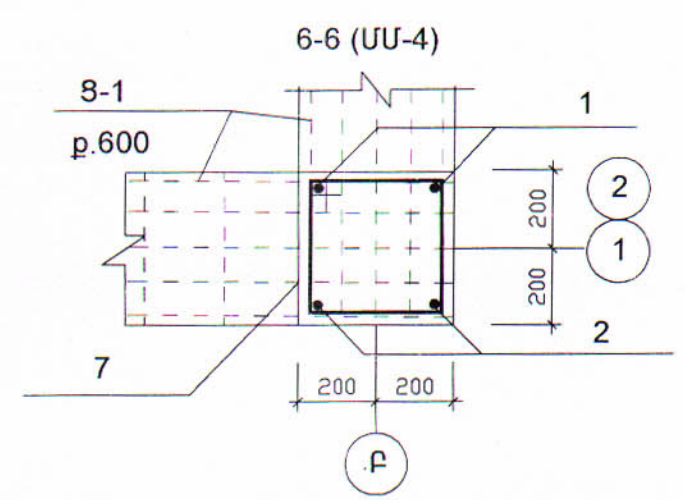
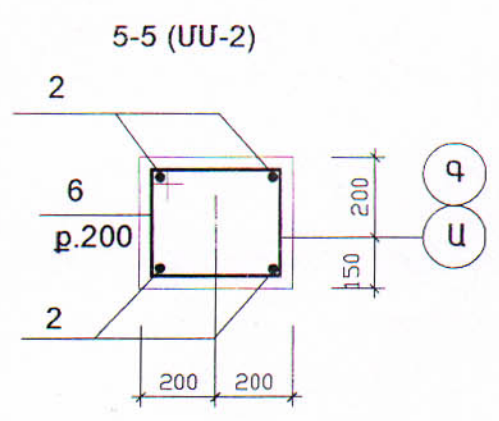
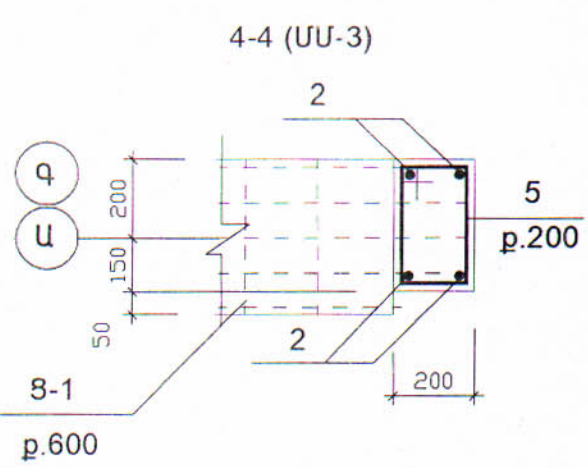
1-1 (ՄՍ-1)



2-2 (ՄՍ-1)



		46-2001			ԿԵ
Գլխ.ճարտ.	Հովհաննիսյան	ՀՀ ԳՅՈՒՂԱԿԱՆ ՀԱՄԱՅՆՔՆԵՐՈՒՄ ԲԱԶՄԱԿԻ ՕԳՏԱԳՈՐԾՄԱՆ ԱՆՆԱՏԱԿԱՆ ԲՆԱԿԵԼԻ ՏՆՆ ԱՆՍԱԳԾ			
Բաժնի պետ	Աղաջանյան				
Գլխ. մասն.	Գևորգյան				
Գլխ. մասն.	Գրիգորյան				
		ԵՐԿՈՒ ՀԱՐԿԱՆԻ ՀԻՆԳ ՍԵՆՅԱԿԱՆՈՑ ՍԵՆՍՈՒՆ	ՓՈՒԼ	ԹԵՐԹ	ԹԵՐԹԵՐ
			Ա	7	
		Պատերի փոփոխություն «Ա», «Բ», «Գ», «1», «2» առանցքներով կտրվածքներ	«ՀԱՅԳՅՈՒՂՇԻՆԱՆՍԱԳԾ» Ք. ԵՐԵՎԱՆ		



		<b>46-2001</b>			<b>ԿԵ</b>
Գլխ.ճարտ.	Հովհաննիսյան	ՀՀ գեոմետրիայի և շինարարության նախարարության ՎՃԱԳՈՐԾՄԱՆ ԱՆՀԱՏԱԿԱՆ ԲՆԱԿԵԼԻ ՏՆՆ ԱՆՍԱԳԻԾ			
Ն.Գ.Ճ.	Աղաջանյան	ԵՐԿՈՒ ԶՈՐԿԱՆԻ ՀԻՆԳ ՍԵՆՅԱԿԱՆՈՑ ՍԵՆԱՏՈՒՆ			
Բաժնի պետ	Աղաջանյան	Կտրվածքներ: Ցանցեր 8-1, 8-2	ՓՈՒԼ	ԹԵՐԹ	ԹԵՐԹԵՐ
Գլխ. մասն.	Գևորգյան		Ա	8	
Գլխ. մասն.	Գրիգորյան	«ՀԱՅԳԵՈՒՂԵԻՆԱՆՍԱԳԻԾ» Բ. ԵՐԵՎԱՆ			

Միաձույլ ե.բ. տարրերի մասնագիր (սկիզբը)

Դիրք	Նշանակում	Անվանում	Քան.	Չանգ. 1միավ. համար կգ	Ծանոթություն
		Միջուկ մմ- 1- 4 հատ			
1		Φ 12A- III ГОСТ5781- 82 1= 7000	2	6.23	12.5 կգ
2		-- ,, -- -- ,, -- 1= 6000	2	5.3	10.6 կգ
3		-- ,, -- -- ,, -- 1= 1300	2	1.16	2.3 կգ
4		Φ 6A- I -- ,, -- 1= 1430	31	0.32	9.9 կգ
5		-- ,, -- -- ,, -- 1= 1130	7	0.25	1.76 կգ
		B12.5 դասի բետոն			0.66 մ <sup>3</sup>
		Միջուկ մմ- 2- 2 հատ			
2		Φ 12A- III ГОСТ5781- 82 1= 6000	4	5.3	21.2 կգ
6		Φ 6A- I -- ,, -- 1= 1530	31	0.34	10.54 կգ
		B12.5 դասի բետոն			0.68 մ <sup>3</sup>
		Միջուկ մմ- 3- 4 հատ			
2		Φ 12A- III ГОСТ5781- 82 1= 6000	4	5.3	21.2 կգ
5		Φ 6A- I -- ,, -- 1= 1130	31	0.25	7.75 կգ
		B12.5 դասի բետոն			0.34 մ <sup>3</sup>
		Միջուկ մմ- 4- 2 հատ			
1		Φ 12A- III ГОСТ5781- 82 1= 7000	2	6.23	12.5 կգ
2		-- ,, -- -- ,, -- 1= 6000	2	5.3	10.6 կգ
3		-- ,, -- -- ,, -- 1= 3000	2	1.16	2.3 կգ
7		Φ 6A- I -- ,, -- 1= 1630	31	0.36	11.22 կգ
8		-- ,, -- -- ,, -- 1= 1230	7	0.27	1.91 կգ
		B12.5 դասի բետոն			0.9 մ <sup>3</sup>
		Միջուկ մմ- 5- 1 հատ			
9		Φ 12A- III ГОСТ5781- 82 1= 3000	6	2.70	16.2 կգ
10		Φ 6A- I -- ,, -- 1= 2030	13	0.45	5.86 կգ
11		-- ,, -- -- ,, -- 1= 530	13	0.12	1.56 կգ
		B12.5 դասի բետոն			0.58 մ <sup>3</sup>
		Միջուկ մմ- 6- 4 հատ			
12		Φ 12A- III ГОСТ5781- 82 1= 1200	4	1.07	4.27 կգ
13		Φ 6A- I -- ,, -- 1= 830	5	0.18	0.90 կգ
		B12.5 դասի բետոն			0.035 մ <sup>3</sup>
		Միջուկ մմ- 7- 4 հատ			
14		Φ 12A- III ГОСТ5781- 82 1= 1900	4	1.69	6.76 կգ
13		Φ 6A- I -- ,, -- 1= 830	7	0.18	1.30 կգ
		B12.5 դասի բետոն			0.05 մ <sup>3</sup>
		Հակասեյսմիկ գոտի			
		Հզմ- 4- 1 հատ			
		Φ 12A- III ГОСТ5781- 82			
15		I ընդ= 157.5 զժ.մ	-	-	140.2 կգ
16		Φ 6A- I ГОСТ5781- 82 1= 1030	32	0.23	7.31 կգ
17		-- ,, -- -- ,, -- 1= 1430	32	0.32	10.16 կգ
20		-- ,, -- -- ,, -- 1= 2000	12	0.44	5.28 կգ
13'		-- ,, -- -- ,, -- 1= 1230	88	0.27	24.03 կգ
21		Φ 12A- III -- ,, -- 1= 750	96	0.16	15.4 կգ
18		Φ 8A- I -- ,, -- 1= 890	84	0.36	30.0 կգ

		46-2001			ԿԵ
Գլխ.ճարտ.	Հովհաննիսյան	ՀՀ գեոդեզիայի և արհեստագործական շինարարության նախարարության ՎԵՆԵՐԱԿԱՆ ՄԵՆԱՏՈՒՆ			
Բաժնի պետ	Աղաջանյան	ԵՐԿՐՈՒ ՀԱՐԿԱՆԻ ԳԻՆԳ ՍԵՆՅԱԿԱՆՈՑ ՄԵՆԱՏՈՒՆ			
Գլխ. մասն.	Գևորգյան	ՓՈՒԼ	ԹԵՐԹ	ԹԵՐԹԵՐ	
Գլխ. մասն.	Գրիգորյան	Ա	Գ		
		Միաձույլ ե/բ տարրերի մասնագիր			Ս.Պ.Ը «ՀԱՅԳՅՈՒԴՇԻՆՆԱԽԱԳԻԾ» Բ. ԵՐԵՎԱՆ

ՄԻԱԶՈՒՅԼ Ե.Բ. ՏԱՐՐԵՐԻ ՄԱՍՆԱԳԻՐ (ՇԱՐՈՒՆԱԿՈՒԹՅՈՒՆ)

ԴԻՐՔ	ՆՇԱՆԱԿՈՒՄ	ԱՆՎԱՆՈՒՄ	ՔԱՆ.	ԶԱՆԳ. 1 1 ՄԻԱԿ... ՀԱՄԱՐ ԿԳ	ԾԱՆՈ- ԹՈՒԹՅՈՒՆ
19		Փ 8A-1 ГОСТ 5781-82 L=820	84	0.33	27.72 ԿԳ
3-1	ԿԵ-Ց	ՀԵՂՈՒՅՍ 3-1 B12.5 ԴԱՍԻ ԲԵՏՈՆ ԲԱՐԱՎՈՐ ԲՄ-1-2 ՀԱՏ	14	0.46	6.44 ԿԳ 3.42 Մ <sup>3</sup>
22		Փ 12A-III ГОСТ 5781-82 L=1400	8	1.25	10.0 ԿԳ
8		Փ 6A-I -«- L=1230 B12.5 ԴԱՍԻ ԲԵՏՈՆ	14	0.27	3.8 ԿԳ 0.16 Մ <sup>3</sup>
		ԲԱՐԱՎՈՐ ԲՄ-2-1 ՀԱՏ			
23		Փ 12A-III ГОСТ 5781-82 L=2300	4	2.05	8.20 ԿԳ
17		Փ 6A-I -«- L=1430 B12.5 ԴԱՍԻ ԲԵՏՈՆ	16	0.32	5.07 ԿԳ 0.27 Մ <sup>3</sup>
		ԲԱՐԱՎՈՐ ԲՄ-3-1 ՀԱՏ			
24		Փ 12A-III ГОСТ 5781-82 L=2600	4	2.31	9.26 ԿԳ
17		Փ 6A-I -«- L=1430 B12.5 ԴԱՍԻ ԲԵՏՈՆ	18	0.32	5.76 ԿԳ 0.31 Մ <sup>3</sup>
		ՊԱՏԵՐԻ ԱՆՐԱՆԱՎՈՐՈՒՄ			
8-1		ՑԱՆՑ 8-1-106.2 ԳԾ.Մ.	-	1.5	159.3 ԿԳ
8-2		-«- 8-2-6.4 ԳԾ.Մ.	-	0.86	5.5 ԿԳ

ՉՈՂԵՐԻ ԱՄՓՈՓԱԳԻՐ

ԴԻՐՔ	ԷՄՔԻԶ
4	
5	
6	
7	
8	
10	

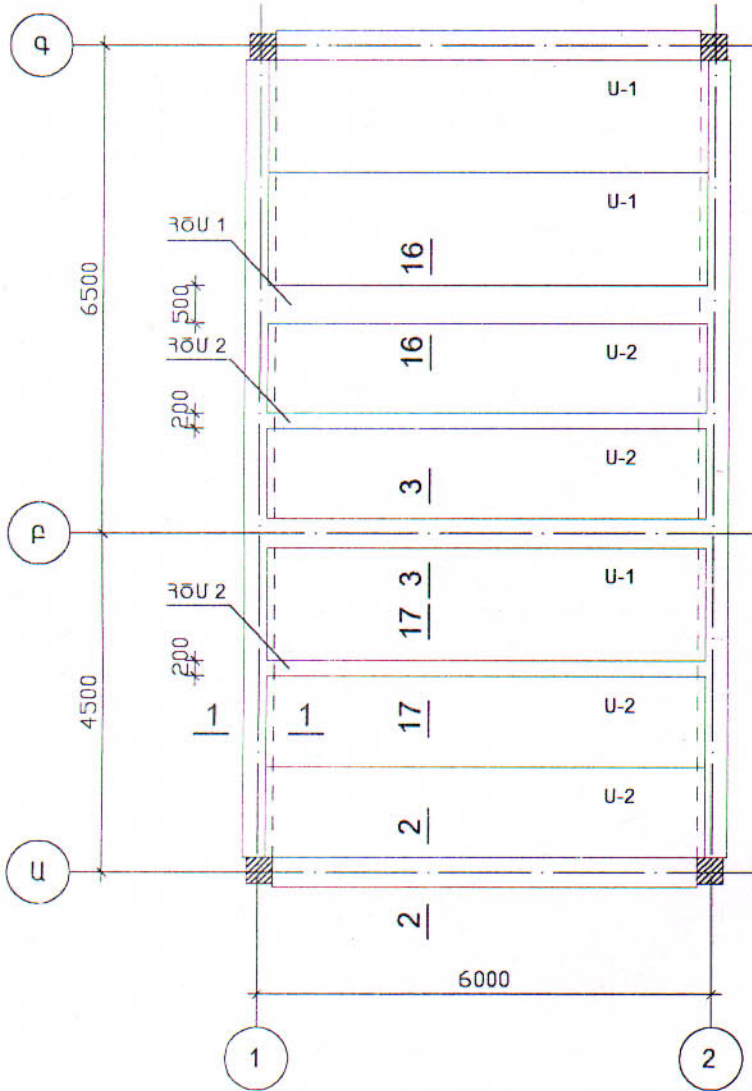
ՉՈՂԵՐԻ ԱՄՓՈՓԱԳԻՐ

ԴԻՐՔ	ԷՄՔԻԶ
11	
13	
16	
17	
18	
19	
13'	

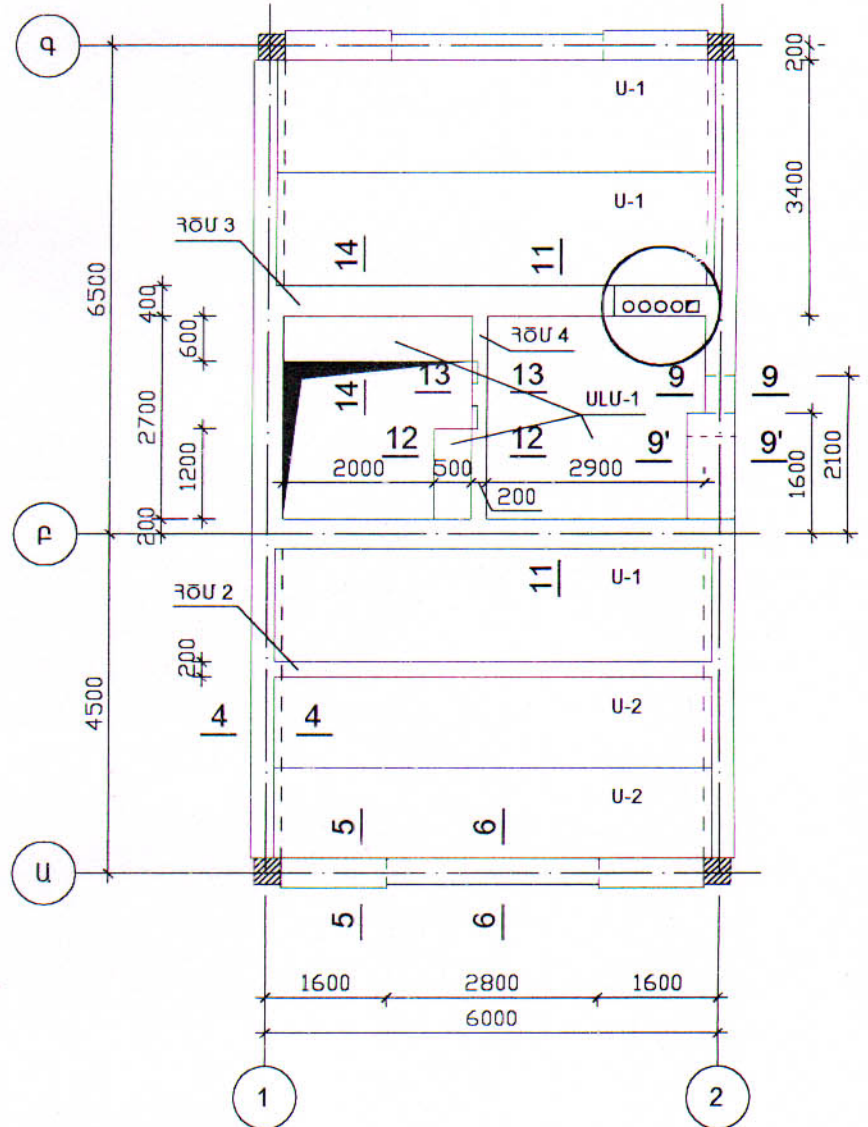
Գլխ.ճարտ.	Հովհաննիսյան			46-2001	ԿԵ		
Բաժնի պետ	Աղաջանյան			ՀՀ գնորդական հաստատվածքային ԲԱԶՄԱԿԻ ՕԳՏԱԳՈՐԾՍԱՆ ԱՆՀԱՏԱԿԱՆ ԲՆԱԿԵԼԻ ՏԱՆ ԱՄՆԱԳԻԾ			
Գլխ. մասն.	Գևորգյան			ԵՐԿՈՒ ՀԱՐԿԱՆԻ ՀԻՆԳ ՄԵՆՅԱԿԱՆՈՑ ՄԵՆԱՏՈՒՆ	ՓՈՒԼ	ԹԵՐԹ	ԹԵՐԹԵՐ
Գլխ. մասն.	Գրիգորյան				Ա	10	
				Միաձուլյ երկաթբետոնե տարրերի մասնագիր Չողերի ամփոփագիր	«ՀԱՅԳՅՈՒՂՇԻՆԱՄՆԱԳԻԾ» ք. ԵՐԵՎԱՆ		

# ԾԱԾԿԻ ՍԱԼԵՐԻ ՏԵՂԱԴՐՄԱՆ ՄԻՆԵՍԱ

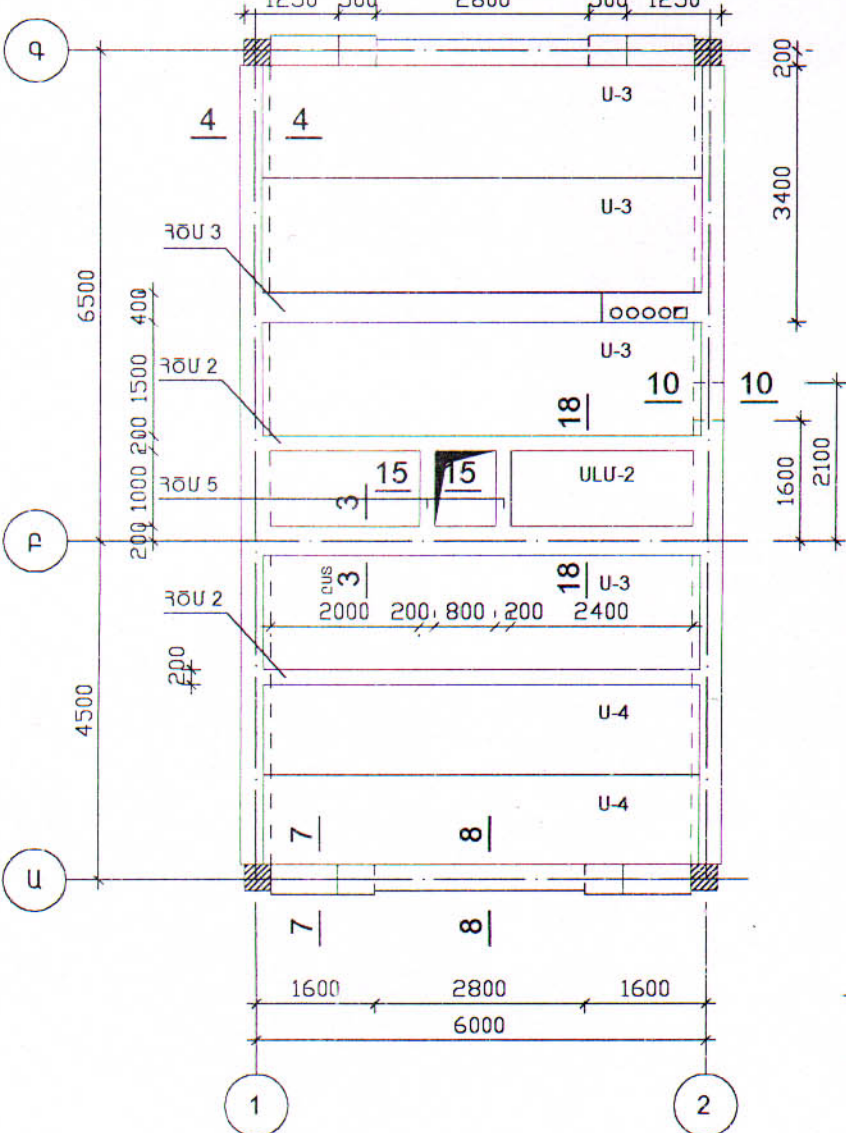
0.000 ՆԻՇԻ ՎՐԱ



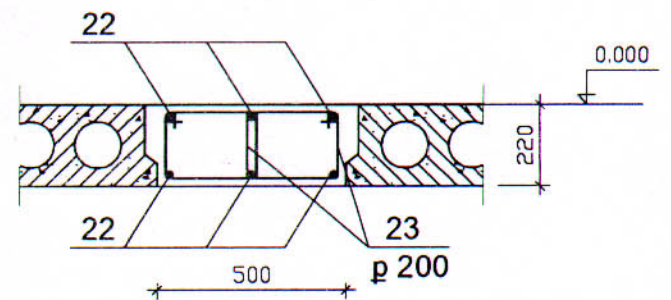
3.000 ՆԻՇԻ ՎՐԱ



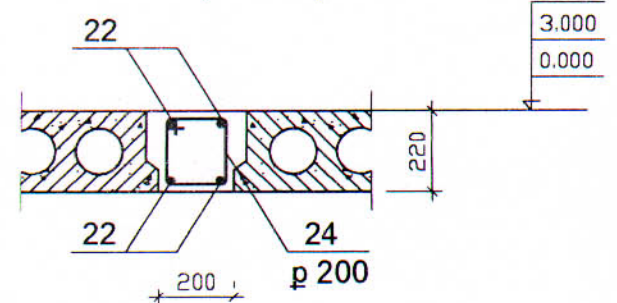
6.000 ՆԻՇԻ ՎՐԱ



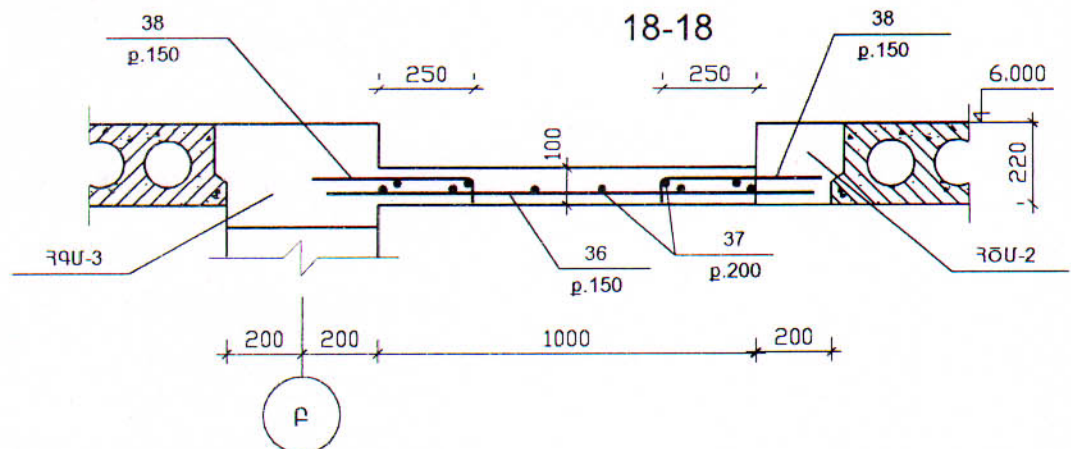
16-16 (ԴՅՍ-1)



17-17 (ԴՅՍ-2)



18-18

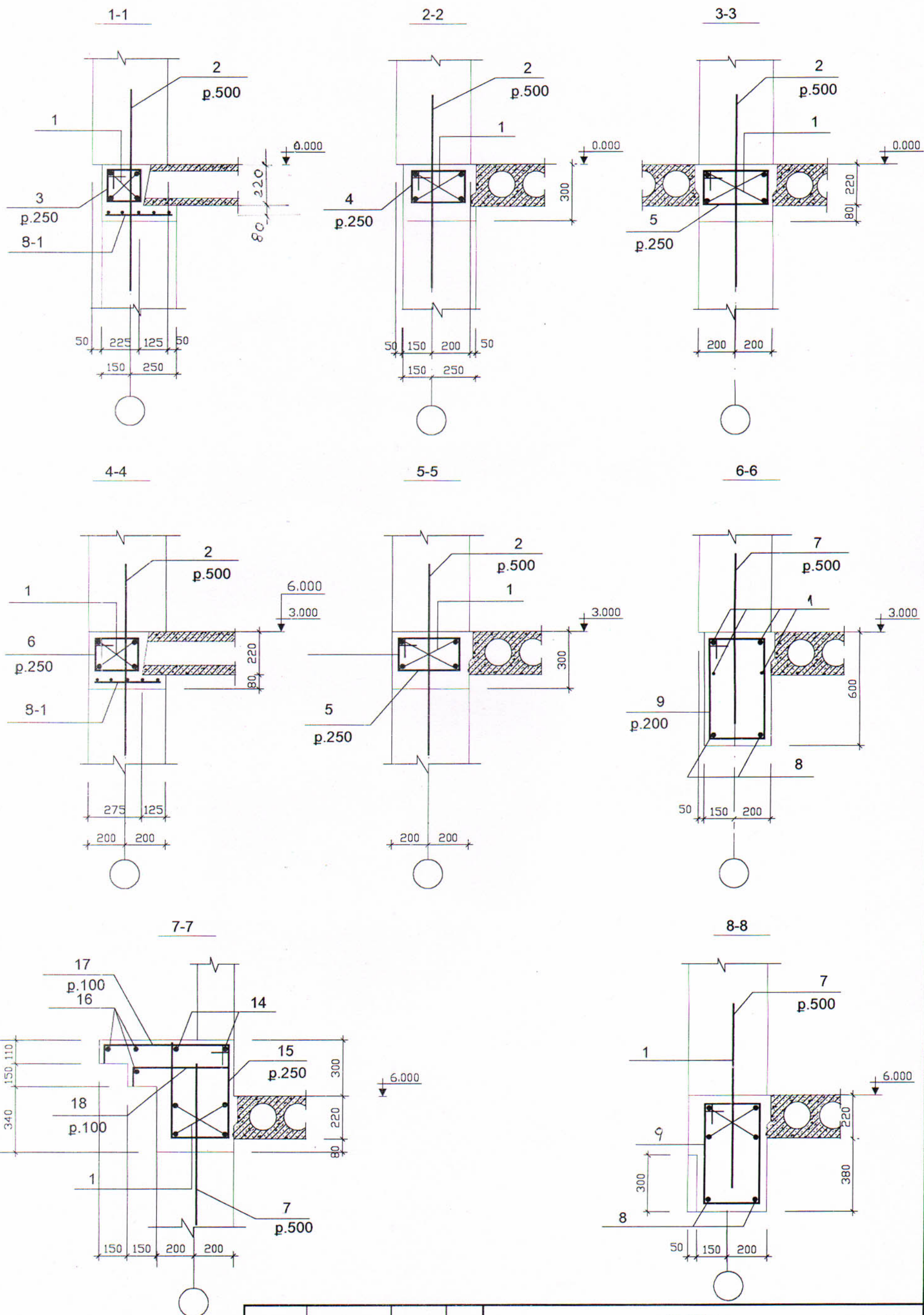


Գլխ.ճարտ.	Յովհաննիսյան			46-2001	ԿԵ
Բաժնի պետ	Աղաջանյան			ՀՀ ԳՅՈՒՂԱԿԱՆ ՀԱՄԱՅՆՔՆԵՐՈՒՄ ԲԱԶՄԱԿԻ ՕԳՏԱԳՈՐԾՄԱՆ ԱՆՀԱՏԱԿԱՆ ԲՆԱԿԵԼԻ ՏՈՆ ԱՄՍԱԳԻԾ	
Գլխ. մասն.	Գևորգյան			ԵՐԿՈՒ ԳԱՐԿԱՆԻ ԳԻՆԳ ՍԵՆՅԱԿԱՆՈՑ ՄԵՆԱՏՈՒՆ	ՓՈՒԼ Ա
Գլխ. մասն.	Գրիգորյան				ԹԵՐԹ 11
					ԹԵՐԹԵՐ 21
				Ծածկի սալերի տեղադրման սխեմաներ 0.00, 3.00, 6.00 միջերի վրա: Կտրվածքներ	Ս.Պ.Ը «ՀԱՅԳՅՈՒՂԵՆՆԱԿԱՆՍԳԻԾ» Ք. ԵՐԵՎԱՆ

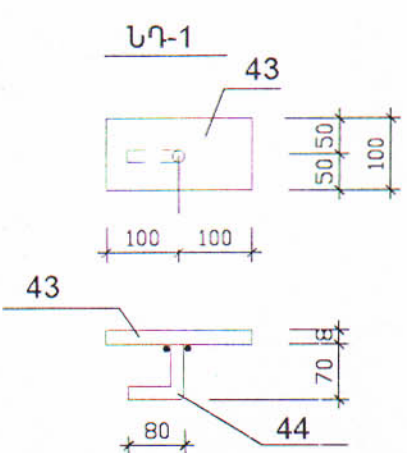
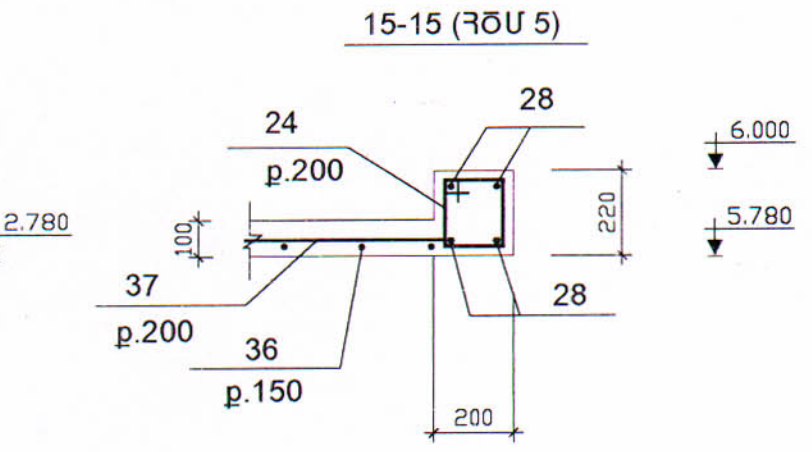
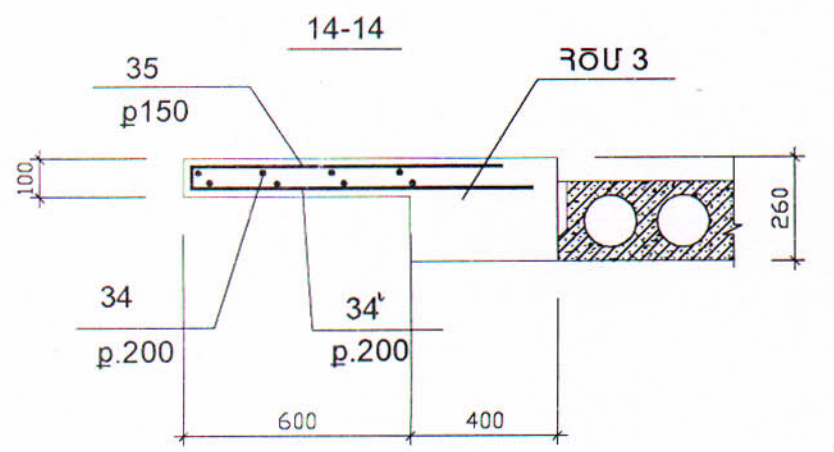
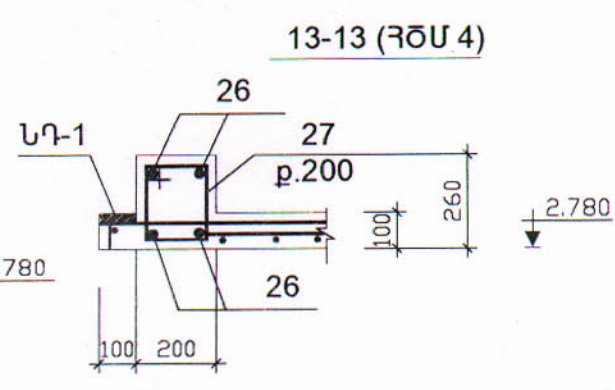
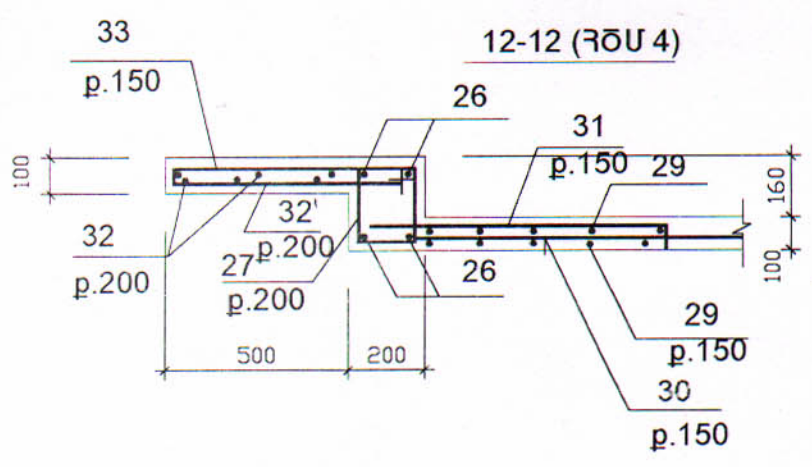
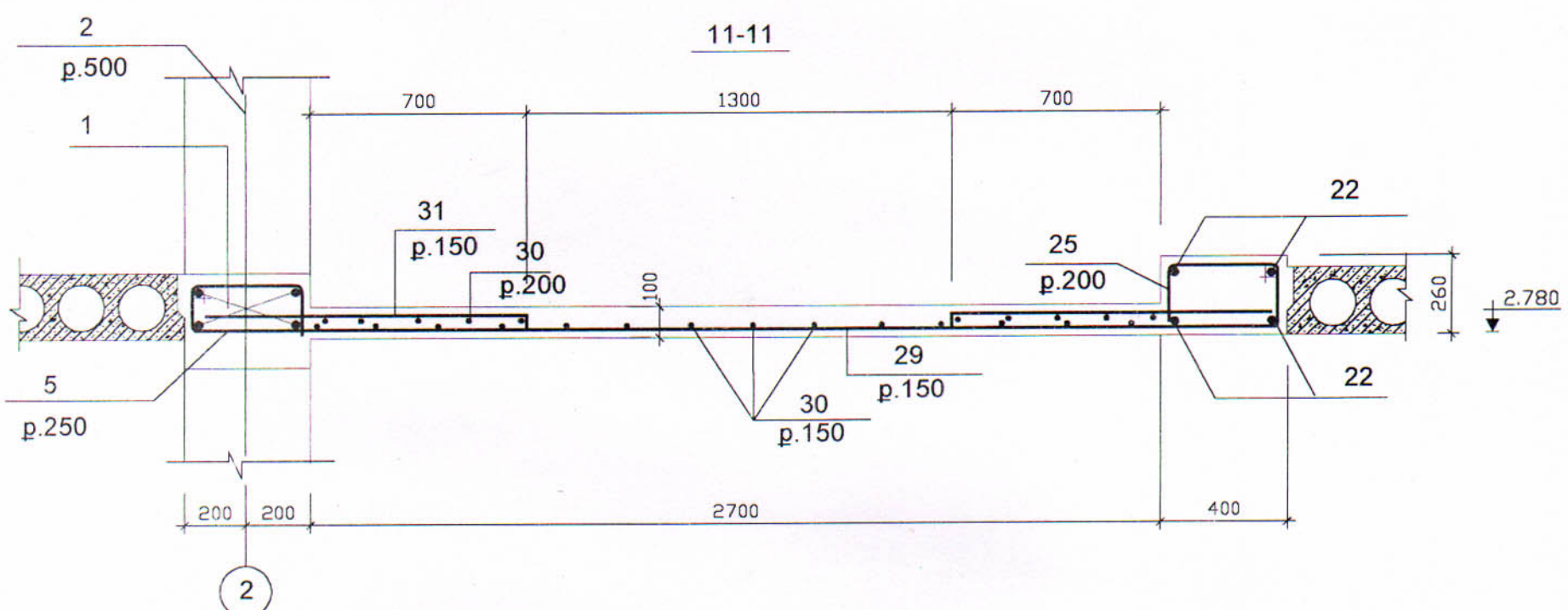
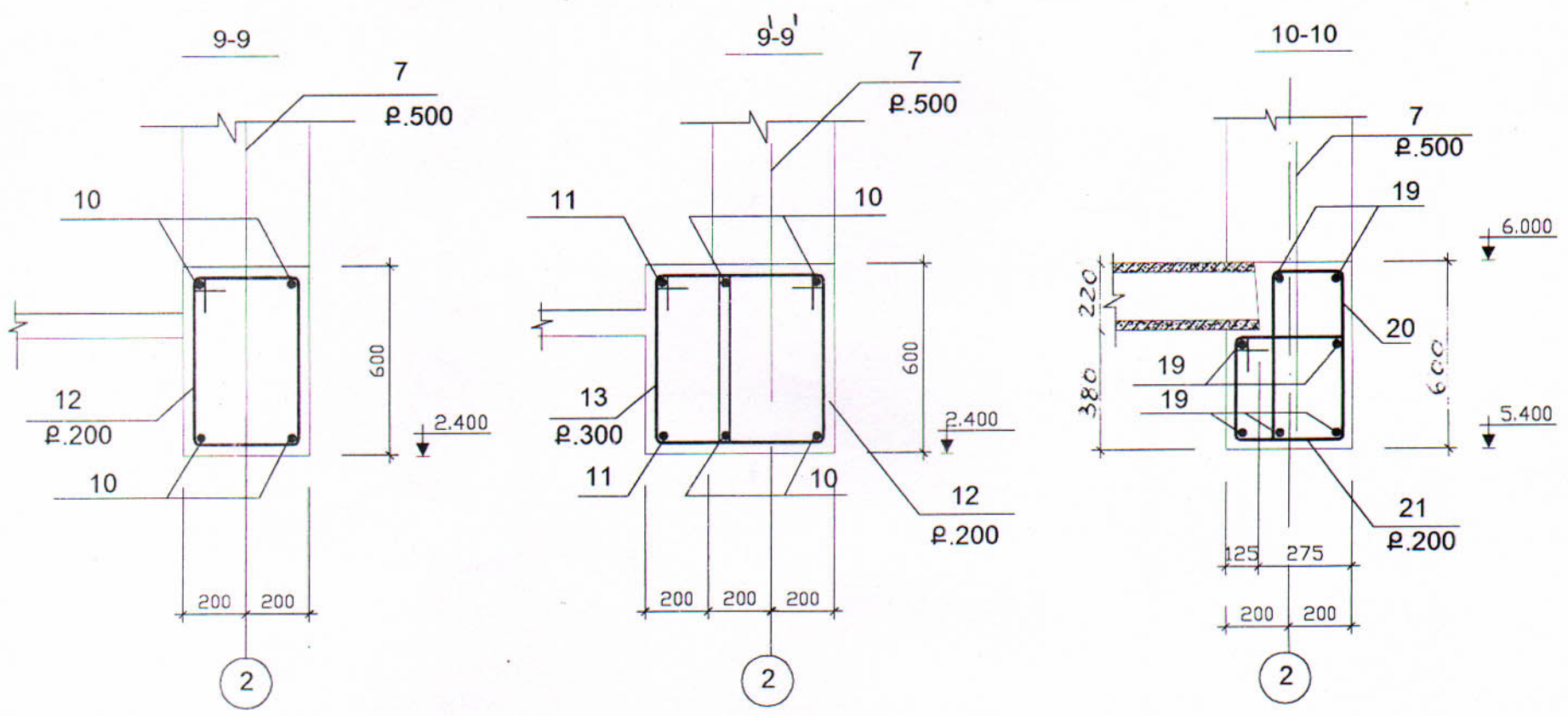
Ծածկի տարրերի մասնագիր

Մակնիշ	Նշանակում	Անվանում	Քանակ				Զանգ. կգ	Ծանոթություն
			0.000 նիշի վրա	3.000 նիշի վրա	6.000 նիշի վրա	Ընդ.		
		Հավաքովի ե.ք. տարրեր						
Ս-1	"Հայպետնախագիծ"	սալ 1ՍԿ59.15-6A <sub>T</sub> VΛ-C	3	3	-	6	2158	
Ս-2	--,,--	1ՍԿ59.12-6A <sub>T</sub> VΛ-C	4	2	-	6	1752	
Ս-3	--,,--	1ՍԿ59.15-4.5A <sub>T</sub> VΛ-C	-	-	4	4	2158	
Ս-4	--,,--	1ՍԿ59.12-4.5A <sub>T</sub> VΛ-C	-	-	2	2	1752	
		Միաձույլ ե.ք. տարրեր						
ՀԳՍ-1		հակասեյմիկ գոտի ՀԳՍ-1	1			1		
ՀԳՍ-2		--,,-- ՀԳՍ-2		1		1		
ՀԳՍ-3		--,,-- ՀԳՍ-3			1	1		
ՀԳՍ-4		--,,-- ՀԳՍ-4				1		
ՀԾՍ-1		հեծան ՀԾՍ-1	1	-	-	1		
ՀԾՍ-2		--,,-- ՀԾՍ-2	2	1	2	5		
ՀԾՍ-3		--,,-- ՀԾՍ-3	-	1	1	2		
ՀԾՍ-4		--,,-- ՀԾՍ-4	-	1	-	1		
ՀԾՍ-5		--,,-- ՀԾՍ-5	-	-	2	2		
ՍԼՍ-1		սալ ՍԼՍ-1		1		1		
ՍԼՍ-2		--,,-- ՍԼՍ-2			1	1		
ԲՄ-1		բարավոր ԲՄ-1			2	2		
ԲՄ-2		--,,-- ԲՄ-2	1	-	-	1		
ԲՄ-3		--,,-- ԲՄ-3	-	1	-	1		

				46-2001	ԿԵ
Գլխ. ճարտ.	Հովհաննիսյան			ՀՀ գեոդեզիական ծախսերի համակարգի ԲԱԶՄԱԿԻ ՕԳՏԱԳՈՐԾՄԱՆ ԱՆՀԱՏԱԿԱՆ ԲՆԱԿԵԼԻ ՏԱՆ ԱՄՍԱԳԻԾ	
Բաժնի պետ	Աղաջանյան				
Գլխ. մասն.	Գևորգյան				
Գլխ. մասն.	Գրիգորյան			ԵՐԿՈՒ ՀԱՐԿԱՆԻ ՀԻՆԳ ՍԵՆՅԱԿԱՆՈՑ ՍԵՆՏՐՈՆ	ՓՈՒԼ Ա
					ԹԵՐԹ 12
				Ծածկի տարրերի մասնագիր	Ս.Պ.Ը «ՀԱՅԳՅՈՒՂՇԻՆՆԱԽԱԳԻԾ» Ք. ԵՐԵՎԱՆ



		46-2001			ԿԵ
Գլխ.ճարտ.	Հովհաննիսյան	ՀԴ ԳՅՈՒՂԱԿԱՆ ՀԱՄԱՅՆՔՆԵՐՈՒՄ ԲԱԶՄԱԿԻ ՕԳՏԱԳՈՐԾՄԱՆ ԱՆՀԱՏԱԿԱՆ ԲՆԱԿԵԼԻ ՏԱՆ ԵՄԽԱՍԳԻԾ			
Բաժնի պետ	Աղաջանյան	ԵՐԿՈՒ ՀԱՐԿԱՆԻ ՀԻՆԳ ՍԵՆՅԱԿԱՆՈՑ ՍԵՆԱՏՈՒՆ			
Գլխ. մասն.	Գևորգյան	ՓՈՒԼ		ԹԵՐԹ	ԹԵՐԹԵՐ
Գլխ. մասն.	Գրիգորյան	Ա		13	
		Կտրվածքներ		«ՀԱՅԳՅՈՒՂՇԻՆՆԱԽԱԳԻԾ» Ք. ԵՐԵՎԱՆ	



		46-2001		ԿԵ
Գլխ.ճարտ.	Հովհաննիսյան	ՀՀ գեոմետրիայի ֆակուլտետի ղեկավար		
Բաժնի պետ	Աղաջանյան	ԲԱԶՄԱԿԻ ՕԳՏԱԳՈՐԾՄԱՆ ԱՆՀԱՏԱԿԱՆ ԲՆԱԿԵԼԻ ՏԱՆ ԱՄԽԱԳԻԾ		
Գլխ. մասն.	Գևորգյան	ԵՐԿՈՒ ՀԱՐԿԱՆԻ ԳԻՆԳ ՍԵՆՅԱԿԱՆՈՑ ՍԵՆԱՏՈՒՆ		
Գլխ. մասն.	Գրիգորյան	Կտրվածքներ		
		ՓՈՒԼ	ԹԵՐԹ	ԹԵՐԹԵՐ
		Ա	14	
		«ՀԱՅԳՅՈՒՂՇԻՆԱՄՍԱԳԻԾ» Բ. ԵՐԵՎԱՆ		



ՄԻԱԶՈՒՅԼ Ե.Բ. ՏԱՐԻԵՐԻ ՄԱՍՆԱԳԻՐ (ՍԿԻՁԲ)

Դիրք	ՆՇԱՆԱԿՈՒՄ	ԱՆՎԱՆՈՒՄ	ՔԱՆ.	ԶԱՆԳ. 1ՄԻԱՎ. ՀԱՄԱՐ	ԾԱՆՈ- ԹՈՒԹՅՈՒՆ
		ՀԱԿԱՍԵՅՍՄԻԿ ԳՈՏԻ ՀԳՄ-1			
		Φ12AIII ГОСТ 5781-82			
1		L=45 ԳԾ.Մ	4	40.05	160.2 ԿԳ
2		Φ12AIII L=1200	85	1.07	90.95 ԿԳ
3	ԿԵ - 17	Φ6A I L=880	90	0.195	17.58 ԿԳ
4	-«-	Φ6A I L=1130	50	0.25	12.54 ԿԳ
5	-«-	Φ6A I L=1230	25	0.27	6.75 ԿԳ
81	ԿԵ - 8	ՑԱՆՑ 8-1 L=22.0 ԳԾ.Մ		1.5	33.0 ԿԳ
		B 12.5 ԴԱՍԻ ԲԵՏՈՆ	-	-	3.85 Մ <sup>3</sup>
		ՀԳՄ-2			
1		Φ12AIII L=40.8 ԳԾ.Մ	4	36.31	145.25 ԿԳ
2		Φ12AIII L=1200	66	1.07	70.62 ԿԳ
5	ԿԵ- 17	Φ6A I L=1230	53	0.27	14.31 ԿԳ
6	-«-	Φ6A I L=980	79	0.22	17.38 ԿԳ
7		Φ12AIII L=900	17	0.8	13.6 ԿԳ
8		Φ12AIII L=3300	4	2.94	11.76 ԿԳ
9	ԿԵ- 17	Φ6A I L=1890	36	0.42	15.1 ԿԳ
10		Φ12AIII L=2750	4	2.45	9.8 ԿԳ
11		Φ12AIII L=1800	2	1.6	3.2 ԿԳ
12	ԿԵ- 17	Φ6A I L=1990	14	0.44	6.18 ԿԳ
13	-«-	Φ6A I L=1670	10	0.37	3.7 ԿԳ
81	ԿԵ- 8	ՑԱՆՑ 81 L=15 ԳԾ.Մ		1.5	22.5 ԿԳ
		B12.5 ԴԱՍԻ ԲԵՏՈՆ	-		5.5 Մ <sup>3</sup>
		ՀԳՄ-3			
1		Φ12AIII L=42.7 ԳԾ.Մ	4	38.0	152.0 ԿԳ
2		Φ12AIII L=1200	55	1.07	58.74 ԿԳ
7		Φ12AIII L=900	29	0.8	23.23 ԿԳ
8		Φ12AIII L=3300	4	3.11	12.46 ԿԳ
14		Φ12AIII L=1500	8	1.11	8.88 ԿԳ
19		Φ12AIII L=1200	7	1.07	7.49 ԿԳ
5	ԿԵ- 17	Φ6A I L=1230	23	0.27	6.28 ԿԳ
6	-«-	Φ6A I L=980	85	0.218	18.53 ԿԳ
9	-«-	Φ6A I L=1890	36	0.42	15.12 ԿԳ
15	-«-	Φ6A I L=1730	28	0.41	11.38 ԿԳ
16		Φ6A I L=1250	12	0.28	3.33 ԿԳ
20	ԿԵ- 17	Φ6A I L=1740	7	0.39	2.73 ԿԳ
21	-«-	Φ6A I L=1550	7	0.34	2.4 ԿԳ
17	ԿԵ- 17	Φ8A I L=860	52	0.34	17.68 ԿԳ
18	-«-	Φ8A I L=770	52	0.3	15.82 ԿԳ
8-1	ԿԵ- 8	ՑԱՆՑ 81 L=19.8 ԳԾ.Մ.		1.5	29.7 ԿԳ
		B 12.5 ԴԱՍԻ ԲԵՏՈՆ	-		6.2 Մ <sup>3</sup>

		46-2001		ԿԵ
Գլխ.ճարտ.	Հովհաննիսյան			
Բաժնի պետ	Աղաջանյան	ՀՀ ԳՅՈՒՂԱԿԱՆ ՀԱՄԱՅՆՔՆԵՐՈՒՄ ԲԱԶՄԱԿԻ ՕԳՏԱԳՈՐԾՄԱՆ ԱՆՀԱՏԱԿԱՆ ԲՆԱԿԵԼԻ ՏԱՆ ԱՆԽԱԳԻԾ		
Գլխ. մասն.	Գևորգյան			
Գլխ. մասն.	Գրիգորյան	ԵՐԿՈՒ ՀԱՐԿԱՆԻ ՀԻՆԳ ՄԵՆՅԱԿԱՆՈՑ ՄԵՆԱՏՈՒՆ		
		ՓՈՒԼ	ԹԵՐԹ	ԹԵՐԹԵՐ
		Ա	15	
		Միաձույլ ե/ք տարրերի մասնագիր		
		Ս.Պ.Ը «ՀԱՅԳՅՈՒՂՇԻՆԱՆԱԿԻԾ» ք. ԵՐԵՎԱՆ		

Միաձույլ ե.բ. տարրերի մասնագիր (վերջ)

Դիրք	Նշանակում	Անվանում	Քան.	Չանգ. 1միավ. համար կգ	Ծանոթություն
		<b>Հեծան ՅԾՍ-1</b>			
22		Փ12A- III ГOCT5781- 82 l=6000	6	5.34	32.04 կգ
23	կե- 17	Փ 6A- I l=1010	62	0.22	13.76 կգ
		<b>B15 դասի բետոն</b>	-	-	0.62 մ <sup>3</sup>
		<b>ՅԾՍ-2</b>			
22		Փ12A- III l=6000	4	5.34	21.36 կգ
24	կե- 17	Փ 6A- I l=830	31	0.18	5.7 կգ
		<b>B15 դասի բետոն</b>	-	-	0.25 մ <sup>3</sup>
		<b>ՅԾՍ-3</b>			
22		Փ12A- III l=6000	4	5.34	21.36 կգ
25	կե- 17	Փ 6A- I l=1310	31	0.29	9.0 կգ
		<b>B15 դասի բետոն</b>	-	-	0.58 մ <sup>3</sup>
		<b>ՅԾՍ-4</b>			
26		Փ12A- III l=3400	4	3.03	12.12 կգ
27	կե- 17	Փ 6A- I l=910	14	0.2	2.83 կգ
ՆԴ-1	կե- 14	ՆԴ-1	2	1.39	2.78 կգ
		<b>B15 դասի բետոն</b>	-	-	0.16 մ <sup>3</sup>
		<b>ՅԾՍ-5</b>			
28		Փ12A- III l=1400	4	1.25	5.0 կգ
24	կե- 17	Փ 6A- I l=830	6	0.18	1.1 կգ
		<b>B15 դասի բետոն</b>	-	-	0.044 մ <sup>3</sup>
		<b>Սալ ՍԼՍ-1</b>			
30		Փ 8A- I l=3500	28	1.38	38.71 կգ
29		Փ 8A- I l=3400	30	1.34	40.29 կգ
31	կե- 17	Փ 8A- I l=1080	78	0.43	33.54 կգ
32		Փ 6A- I l=1200	6	0.27	1.62 կգ
33	կե- 17	Փ 8A- I l=840	9	0.33	2.97 կգ
34		Փ 6A- I l=2900	4	0.64	2.56 կգ
35	կե- 17	Փ 8A- I l=1000	17	0.395	6.72 կգ
32'		Փ 8A- I l=700	7	0.28	1.96 կգ
34'		Փ 8A- I l=1000	13	0.395	5.14 կգ
		<b>B15 դասի բետոն</b>	-	-	1.0 մ <sup>3</sup>
		<b>ՍԼՍ-2</b>			
36		Փ 8A- I l=1400	31	0.55	17.14 կգ
37		Փ 6A- I l=5000	10	1.11	11.1 կգ
38	կե- 17	Փ 6A- I l=580	62	0.129	8.0 կգ
		<b>B15 դասի բետոն</b>	-	-	0.44 մ <sup>3</sup>

		46-2001		ԿԵ
Գլխ.ճարտ.	Հովհաննիսյան	ՀՀ գնորդական ՀԱՄԱՅՆՔԵՐՈՒՄ		
Բաժնի պետ	Աղաջանյան	ԲԱԶՄԱԿԻ ՕԳՏԱԳՈՐԾՄԱՆ ԱՆՀԱՏԱԿԱՆ ԲՆԱԿԵԼԻ ՏԱՆ ՆԱԽԱԳԻԾ		
Գլխ. մասն.	Գևորգյան	ԵՐԿՈՒ ՀԱՐԿԱՆԻ ՀԻՆԳ ՍԵՆՅԱԿԱՆՈՑ ՍԵՆԱՏՈՒՆ	ՓՈՒԼ	ԹԵՐԹ
Գլխ. մասն.	Գրիգորյան		Ա	16
		Միաձույլ ե/բ տարրերի մասնագիր	Ս.Պ.Ը «ՀԱՅԳՑՈՒՂՇԻՆՆԱԽԱԳԻԾ» ք. ԵՐԵՎԱՆ	

ՄԵՏԱՂԱԿԱՆ ՏԱՐԻԵՐԻ ՄԱՍՆԱԳԻՐ

		ՑԱՆՑ Ց-1 ( 1գծ. Ս)			
40		ø6 A I ГOCT 5781-82 L=1000	5	0.222	1.11 կգ
41		ø6 A I L=350	5	0.07	0.39 կգ
		ՔԱՇՈՒՆ:			1.5 կգ
		ՑԱՆՑ Ց-2 ( 1գծ. Ս)			
40		ø6 A I L=1000	3	0.222	0.666 կգ
42		ø6 A I L=180	5	0.04	0.2 կգ
		ՔԱՇՈՒՆ:			0.86 կգ
		ՀԵՂՅՈՒՄ Հ-1			
Հ-1		ø12 A I L=520	1	0.46	0.46 կգ
		ՆԵՐՂԻՐ ՄԱՍ ՆԴ-1			
43		-100X8 ГOCT 103-76 L=200	1	1.256	
44		ø12 A I ГOCT 5781-82 L=150	1	0.133	
		ՔԱՇՈՒՆ:			1.39 կգ

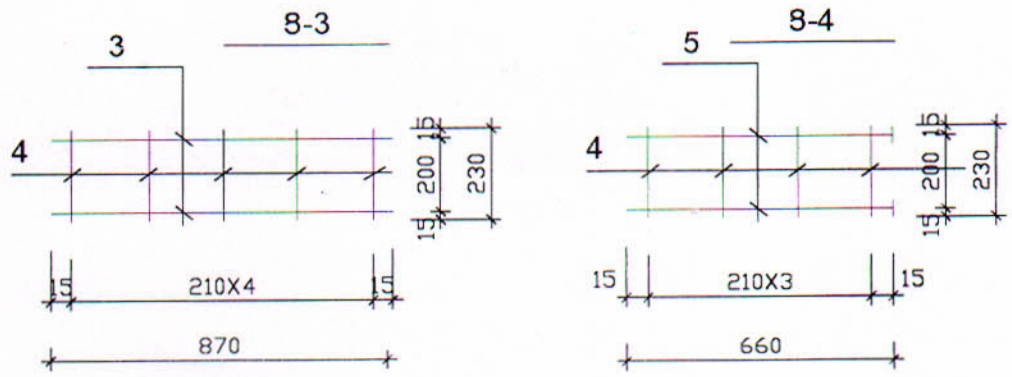
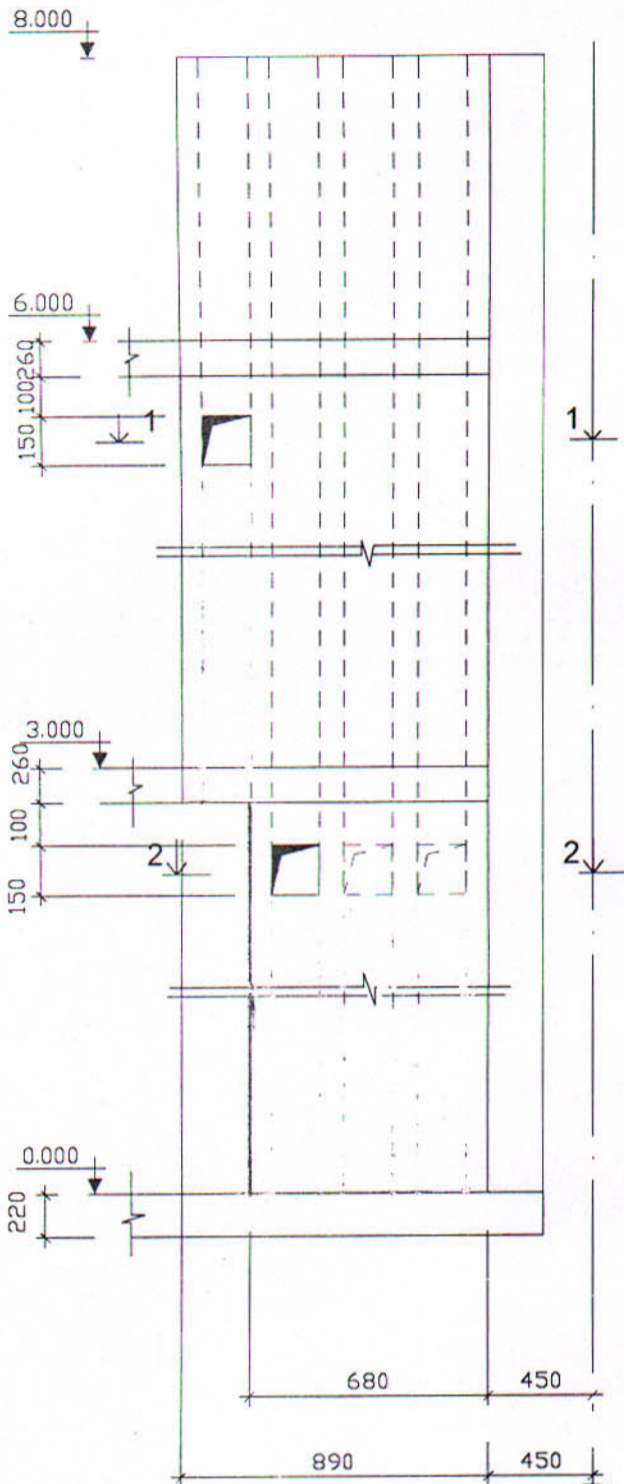
ՁՈՂԵՐԻ ԱՍՓՈՓԱԳԻՐ

ԴԻՐՔ	ԷՍՔԻՉ
3	180 185
4	180 310
5	180 360
6	180 235
9	560 310
12	560 360
13	560 200
15	480 310
38	90 400 90

17	90 680 90
18	130 510 130
20	560 235
21	340 360
23	180 250
24	180 160
25	220 360
27	220 160
31	90 900 90
33	90 660 90
35	90 820 90

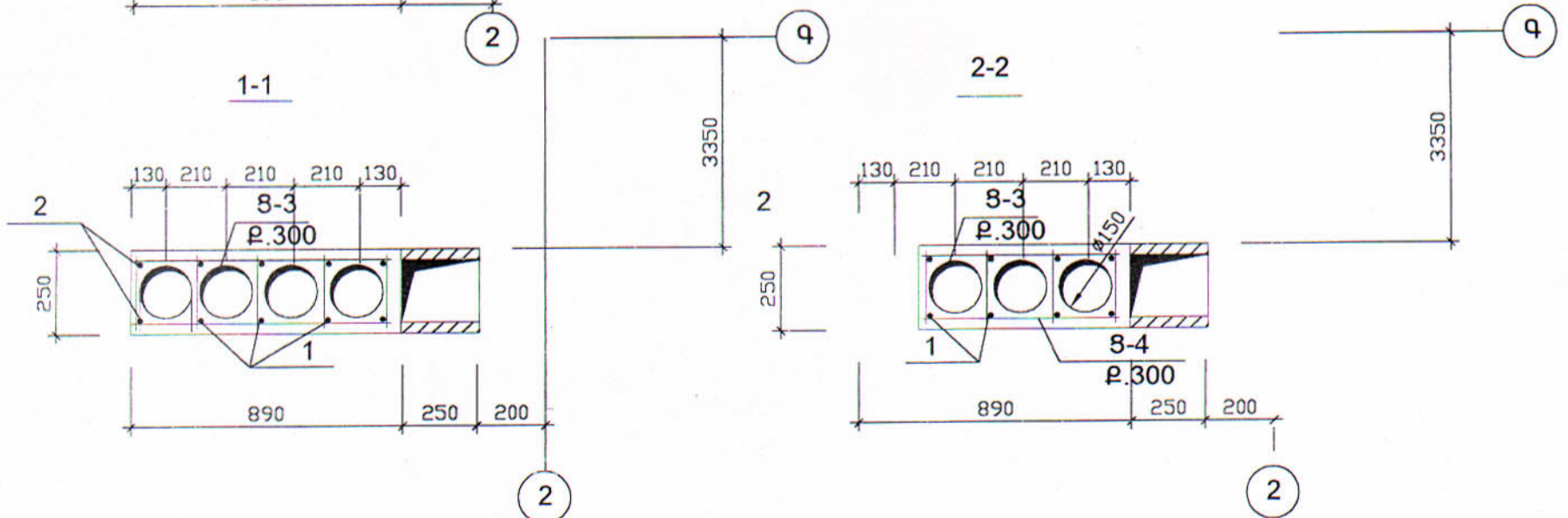
		46-2001		ԿԵ	
Գլխ. ճարտ.	Հովհաննիսյան	ՀՀ գոյություն ունեցող ընկերություն			
Բաժնի պետ	Աղաջանյան	ԲԱԶՄԱԿԻ ՕԳՏԱԳՈՐԾՄԱՆ ԱՆ-ՀԱՏԱԿԱՆ ԲՆԱԿԵԼԻ ՏԱՆ ԼԱՍՆԱԳԻԾ			
Գլխ. մասն.	Գևորգյան	ԵՐԿՈՒ ՀԱՐԿԱՆԻ ՀԻՆԳ ՄԵՆՅԱԿԱՆՈՑ ՄԵՆԱՏՈՒՆ		ՓՈՒԼ	ԹԵՐԹ
Գլխ. մասն.	Գրիգորյան			Ա	17
		Մետաղական տարրերի մասնագիր Ձողերի ամփոփագիր		«ՀԱՅԳՅՈՒՂՇԻՆԱՍՆԱԳԻԾ» ք. ԵՐԵՎԱՆ	

ՕԴԱՓՈՒՆՈՒԹՅԱՆ ԱՆՑԵՐԻ ՏԵՂԱԴՐՄԱՆ ՍԽԵՄԱ



ՕԴԱՆՑՔՆԵՐԻ ՄԱՍՆԱԳԻՐ

ԴԻՐՔ	ՆՇԱՆԱԿՈՒՄ	ԱՆՎԱՆՈՒՄ	ՔԱՆ.	ՉԱՆԳ. ԿԳ	ԾԱՆՈԹ.
		ՕԴԱՆՑՔՆԵՐ			
	ԿԵ-	ՑԱՆՑ 8-3	17	0.63	10.71 ԿԳ
	-«-	ՑԱՆՑ 8-4	10	0.5	5.0 ԿԳ
1		Φ 12 A III ГOCT 5781-82 L= 8200	8	7.3	58.4 ԿԳ
2		Φ 12 A III L=5240	2	4.66	9.3 ԿԳ
		B 15 Դ. ԲԵՏՈՆ	-		1.12 Մ <sup>3</sup>
		ՑԱՆՑ 8-3			
3		Φ 6A I ГOCT 5781-82 L= 870	2	0.19	0.38
4		Φ 6A I L=230	5	0.05	0.25
		ՔԱՇՇ			0.63 ԿԳ
		ՑԱՆՑ 8-4			
5		Φ 6A I ГOCT 5781-82 L= 660	2	0.15	0.3
4		Φ 6A I L=230	4	0.05	0.2
		ՔԱՇՇ			0.5 ԿԳ



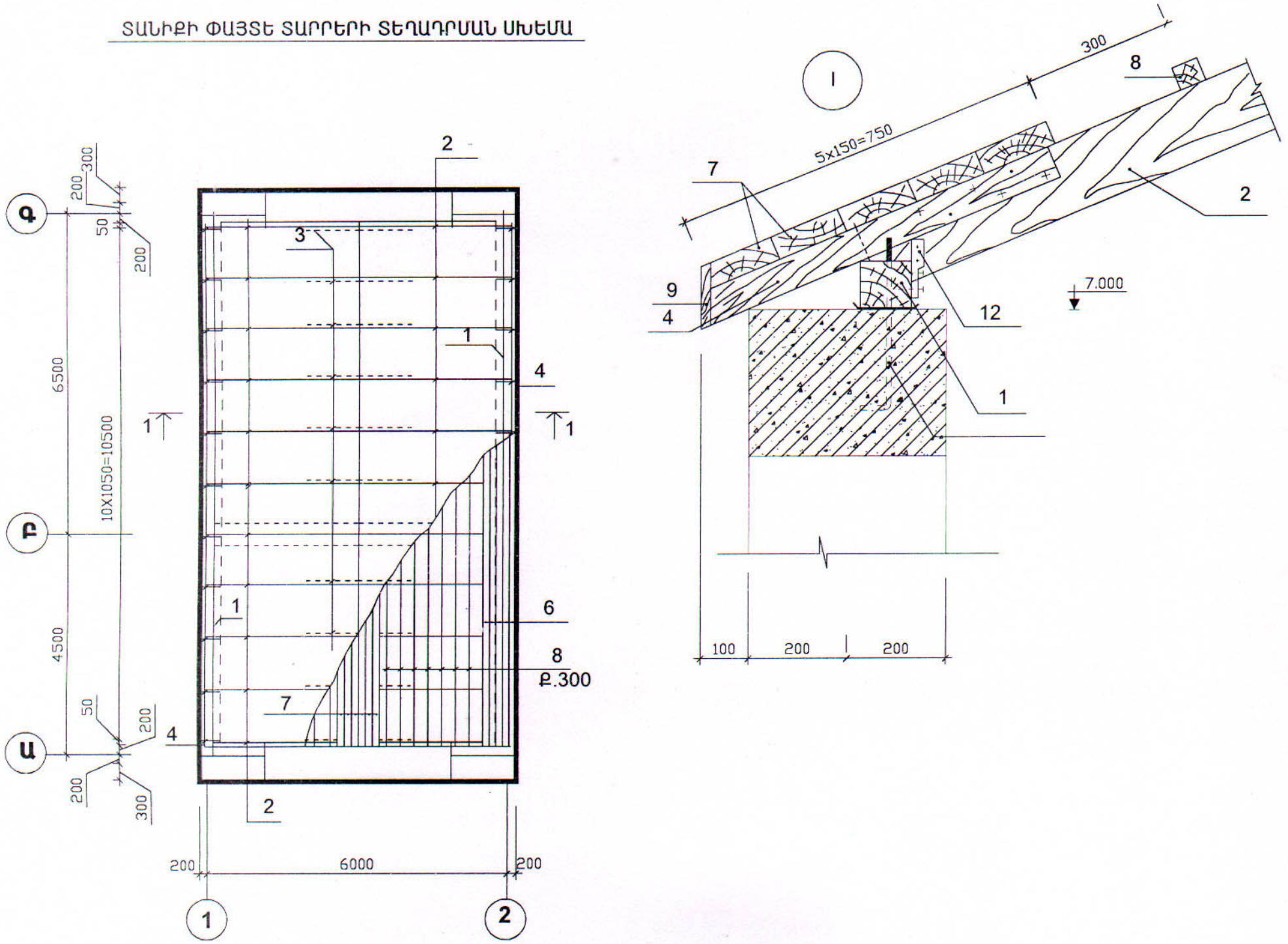
		46-2001		ԿԵ			
Գլխ.ճարտ.	Հովհաննիսյան	ՀՀ գնորդական ՀԱՄԱՅՆՔՆԵՐՈՒՄ ԲԱԶՄԱԿԻ ՕԳՏԱԳՈՐԾՄԱՆ ԱՆՀԱՏԱԿԱՆ ԲՆԱԿԵԼԻ ՏԱՆ ՆԱԽԱԳԻԾ					
Բաժնի պետ	Աղաջանյան						
Գլխ. մասն.	Գևորգյան	ԵՐԿՈՒ ՀԱՐԿԱՆԻ ՀԻՆԳ ՍԵՆՅԱԿԱՆՈՑ ՄԵՆԱՏՈՒՆ			ՓՈՒԼ	ԹԵՐԹ	ԹԵՐԹԵՐ
Գլխ. մասն.	Գրիգորյան				Ա	18	
		Օղակոխության անցքերի տեղադրման սխեմա Կտրվածքներ: Մասնագիր			«ՀԱՅԳՅՈՒՂՇԻՆՆԱԽԱԳԻԾ» Ք. ԵՐԵՎԱՆ		

**ՊՈՂՊԱՏԻ ԾԱԽՍԻ ԱՄՓՈՓԱԳԻՐ ՄԵԿ ՏԱՐՐԻ ՀԱՄԱՐ**

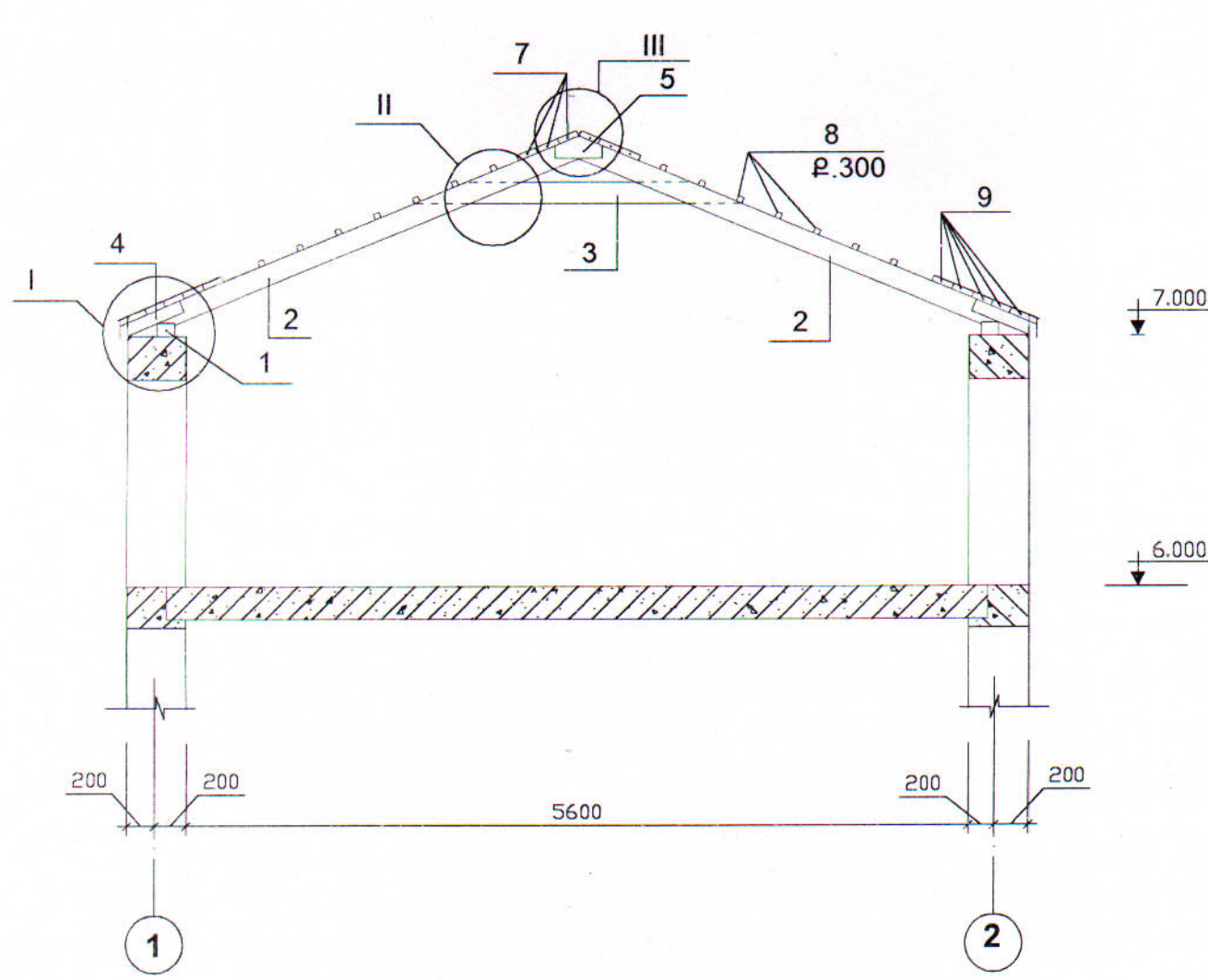
ՄԱԿԵԻՇ	ԱՄՐԱՆԱՅԻՆ ՇԻՆՎԱԾՔՆԵՐ							ՆԵՐԴԻՐ ՄԱՍ			ԱՄՐՈՂՋ ԾԱԽՍԸ ԿԳ
	ԱՄՐԱՆ ԴԱՍԻ							ԳԼՈՑՎԱԾՔ			
	ГОСТ 5781-82							ГОСТ 5781-82	ГОСТ 103-76		
	A I				A III			A I	BCT3kn2		
	Φ6	Φ8	Φ12		ԸՆԴ	Φ12	ԸՆԴ	Φ12	- 8	ԸՆԴ	
ՀԳՄ-1	69.8			69.8	251.2	251.2	321.0				321.0
ՀԳՄ-2	79.2			79.2	254.3	254.3	333.5				333.5
ՀԳՄ-3	89.47	33.5		122.97	262.8	262.8	385.8				385.8
ՀԳՄ-4	46.78	57.72	6.44	110.94	155.6	155.6	266.54				266.54
ՀԾՄ-1	13.76			13.76	32.04	32.04	45.8				45.8
ՀԾՄ-2	5.7			5.7	21.36	21.36	27.06				27.06
ՀԾՄ-3	9.0			9.0	21.36	21.36	30.36				30.36
ՀԾՄ-4	2.83			2.83	12.12	12.12	14.95	0.27	2.51	2.78	17.73
ՀԾՄ-5	1.1			1.1	5.0	5.0	6.1				6.1
ՍԼՄ-1	4.18	129.33		133.51	-	-	133.51				133.51
ՍԼՄ-2	19.1	17.14		36.3	-	-	36.3				36.3
ՄՄ-1	11.66			11.66	25.4	25.4	37.06				37.06
ՄՄ-2	10.54			10.54	21.2	21.2	31.74				31.74
ՄՄ-3	7.75			7.75	21.2	21.2	28.95				28.95
ՄՄ-4	13.13			13.13	25.4	25.4	38.53				38.53
ՄՄ-5	7.42			7.42	16.2	16.2	23.62				23.62
ՄՄ-6	0.9			0.9	4.27	4.27	5.17				5.17
ՄՄ-7	1.3			1.3	6.76	6.76	8.06				8.06
ԲՄ-1	3.8			3.8	10.0	10.0	13.8				13.8
ԲՄ-2	5.07			5.07	8.2	8.2	13.27				13.27
ԲՄ-3	5.76			5.76	9.26	9.26	15.02				15.02
ՊԱՏ. ԱՄՐԱՆԱՎ ՈՐՈՒՄ	164.8			164.8	-	-	164.8				164.8
ՕԴԱՆՑՔ	15.71			15.71	67.7	67.7	83.41				83.41

Գլխ.ճարտ.	Հովհաննիսյան			46-2001			ԿԵ
Բաժնի պետ	Աղաջանյան			ՀՀ ԳՅՈՒՂԱԿԱՆ ՀԱՄԱՅՆՔՆԵՐՈՒՄ ԲԱԶՄԱԿԻ ՕԳՏԱԳՈՐԾՄԱՆ ԱՆՀԱՏԱԿԱՆ ԲՆԱԿԵԼԻ ՏԱՆ ՆԱԽԱԳԻԾ			
Գլխ. մասն.	Գևորգյան			ԵՐԿՈՒ ՀԱՐԿԱՆԻ ՀԻՆԳ ՍԵՆՅԱԿԱՆՈՑ ՄԵՆԱՏՈՒՆ			ՓՈՒԼ Ա
Գլխ. մասն.	Գրիգորյան			Պողպատին ծախսի ամփոփագիր մեկ տարրի համար			ԹԵՐԹ 19
							Ս.Պ.Ը «ՀԱՅԳՅՈՒՂՇԻՆՆԱԽԱԳԻԾ» ք. ԵՐԵՎԱՆ

ՏԱԼԻԻ ՓԱՅՏ ՏԱՐԻՆԻ ՏԵՂԱԴՐՄԱՆ ՍԽԵՄԱ



1-1



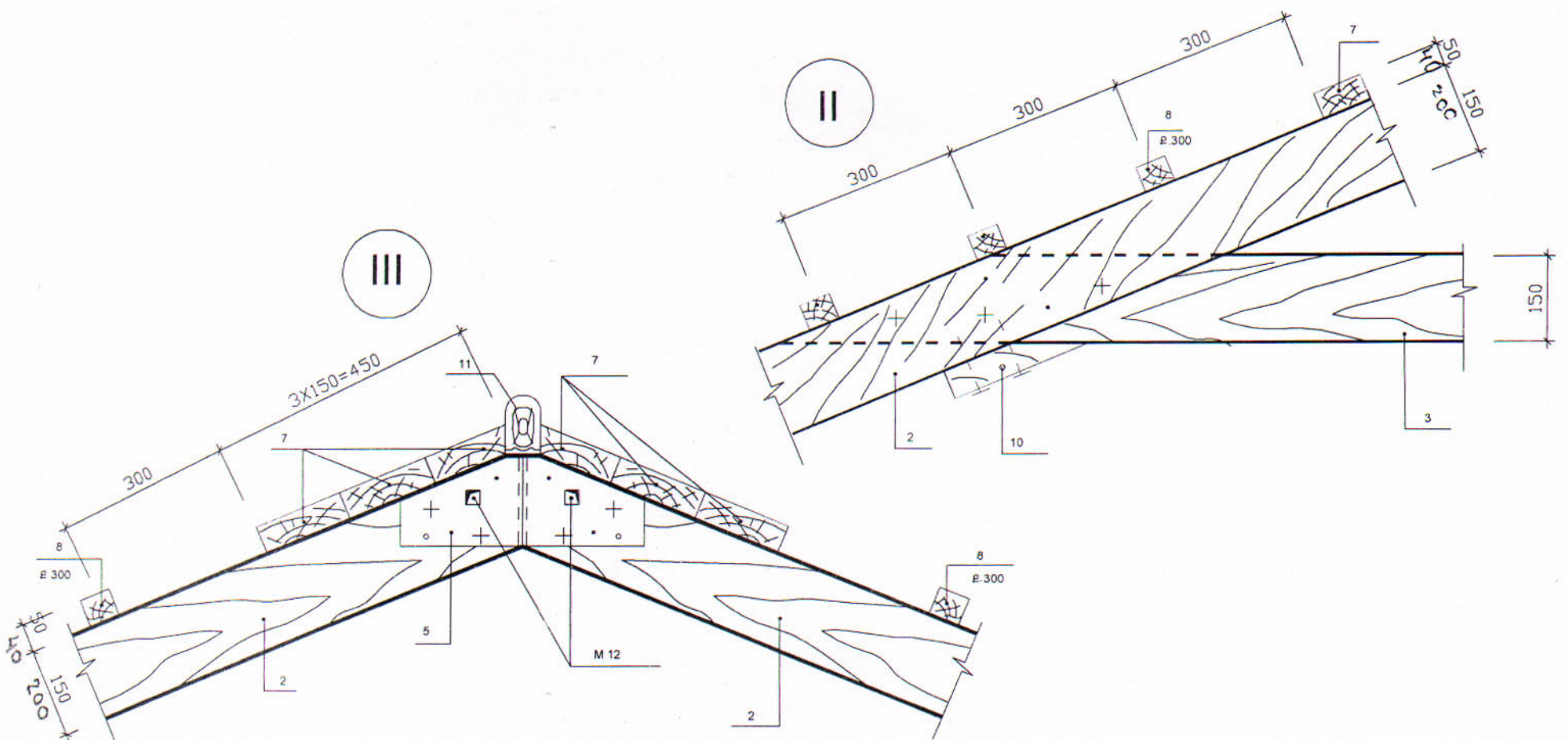
		46-2001		ԿԵ			
Գլխ.ճարտ.	Չովհաննիսյան	ՀՀ ԳՅՈՒՂԱԿԱՆ ՀԱՄԱՅՆՔՆԵՐՈՒՄ ԲԱԶՄԱԿԻ ՕԳՏԱԳՈՐԾՄԱՆ ԱՆՀԱՏԱԿԱՆ ԲՆԱԿԵԼԻ ՏԱՆ ԼԱԽԱԳԻԾ					
Բաժնի պետ	Աղաջանյան						
Գլխ. մասն.	Գևորգյան	ԵՐԿՈՒ ՀԱՐԿԱՆԻ ԳԻՆԳ ՍԵՆՅԱԿԱՆՈՑ ՍԵՆՏՏՐՈՆ			ՓՈՒԼ	ԹԵՐԹ	ԹԵՐԹԵՐ
Գլխ. մասն.	Գրիգորյան				Ա	20	
		Տանիքի փայտե տարրերի տեղադրման սխեմա:			«ՀԱՅԳՅՈՒՂՇԻՆԼԱԽԱԳԻԾ» Ք. ԵՐԵՎԱՆ		
		Կտրվածք: Հանգույց I					

### ՏԱՆԻՔԻ ՓԱՅՏԵ ՏԱՐԻԵՐԻ ՄԱՍՆԱԳԻՐ

Դիրք	ԱՆՎԱՆՈՒՄ	b x h (մմ)		L մմ ( $\Sigma$ L գծ.մ)	Քանակ	ԾԱՎԱԼ Մ <sup>3</sup>			
		Ձյան քաշը (նորմատիվ)				Ձյան քաշը (նորմատիվ)			
		70 կգ/մ <sup>2</sup>	200 կգ/մ <sup>2</sup>			70 կգ/մ <sup>2</sup>		200 կգ/մ <sup>2</sup>	
						1 հատ	ամբողջը	1 հատ	ամբողջը
1	Որմնափայտ	100x100	100x100	11000 մմ	2	0.11	0.222	0.11	0.222
2	Ծալեղնաուղք	50x150	60x200	3300 մմ	22	0.025	0.55	0.04	0.872
3	Ձգան	50x100	60x100	2300 մմ	10	0.012	0.12	0.014	0.14
4	Ծայրակցորդ	50x70	60x80	750 մմ	24	0.003	0.07	0.0036	0.086
5	Մակադրակ	40x170	40x170	400 մմ	22	0.0027	0.06	0.0027	0.06
6	Քիվավահան	40x150	50x150	$\Sigma L=110$ գ.մ.	-	0.006	0.66	0.0075	0.83
7	Պիպավահան	40x150	50x150	$\Sigma L=67$ գ.մ.	-	0.006	0.402	0.0075	0.5
8	Կավարամած	40x40	50x50	$\Sigma L=156$ գ.մ.	-	-	0.250	0.0025	0.4
9	Քիվատախտակ	20x130	20x130	$\Sigma L=23$ գ.մ.	-	0.0026	0.06	0.0026	0.06
10	Մակադրակ	40x60	40x60	L=220 մմ	22	0.0006	0.0132	0.0006	0.0132
11	Պիպագերան	50x120	50x120	L=10600 մմ	1	0.0636	0.0636	0.0636	0.0636
						Ամբողջը	2.50 մ <sup>3</sup>		3.25 մ <sup>3</sup>

### ՏԱՆԻՔԻ ՄԵՏԱՂԱԿԱՆ ՏԱՐԻԵՐԻ ՄԱՍՆԱԳԻՐ

Դիրք	ՆՇԱՆԱԿՈՒՄ	ԱՆՎԱՆՈՒՄ		ՔԱՆԱԿԸ	ՉԱՆԳՎԱԾ ԿԳ	ԾԱՆՈԹ.
12	ԳՈՍՏ 103-76	-4x60	L=200	48	0.38	18.24 կգ
M12	ՅԵՂՈՒՅՍ	M12	L=250	24	0.22	5.3 կգ

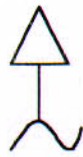


				46-2001			ԿԵ
Գլխ.ճարտ.	Յովհաննիսյան	Բաժնի պետ	Աղաքանյան	ՀՀ գեոմետրիայի և շինարարության նախարարության ՎՃԱՐԱՐԱԿԱՆ ՕԳՏԱԳՈՐԾՄԱՆ ԱՆԴԱՏԱԿԱՆ ԲՆԱԿԵԼԻ ՏԱՆ ՆԱԽԱԳԻԾ			
Գլխ. մասն.	Գևորգյան	Գլխ. մասն.	Գրիգորյան				
				ԵՐԿՈՒ ԳՆԱԿԱՆԻ ԳՆԱԳ ՄԵՆՅԱԿԱՆՈՑ ՄԵՆԱՏՈՒՆ	ՓՈՒԼ	ԹԵՐԹ	ԹԵՐԹԵՐ
					Ա	21	
				Հանգույց II, III: Տանիքի փայտե և մետաղական տարրերի մասնագրեր	«ՀԱՅԳՅՈՒԴՇԻՆՆԱԽԱԳԻԾ» ք. ԵՐԵՎԱՆ		

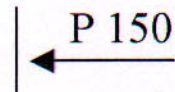
**ԹԵՐԹԵՐԻ ԱՆՎԱՆՈՒՄ**

Թերթ	Անվանում	Ծանոթություն
1.	Ընդհանուր տվյալներ	
2.	Հատակագիծ ըստ 0.08 նիշի Մ 1:100	
3.	Հատակագիծ ըստ 3.08 նիշի Մ 1:100	
4.	Տանիքի հատակագիծ Մ 1:100 Օդափոխության համակարգի սխեմաներ	
5.	Արտաքին պատերի և ձեղնահարկի տանիքի ջերմամեկուսացում	

**ՊԱՅՄԱՆԱԿԱՆ ՆՇԱՆՆԵՐ**



Գլխանոց



Օդափոխության ցանց

**Ջեռուցում**

Սենատների ջեռուցումը իրականացվում է վառարանի միջոցով, որի համար խտհանցում նախատեսված է ծխնելույզ: Ջեռուցման ծախսը փոքրացնելու նպատակով նախատեսված է արտաքին պատերի օպտիմալ ջերմամեկուսացում տարբեր ջերմամեկուսիչ նյութերով արտաքին օդի հաշվարկային երեք տարբեր պայմանների համար, որն ապահովում է ջերմային կորուստների 10-15% նվազում:

**Օդափոխություն**

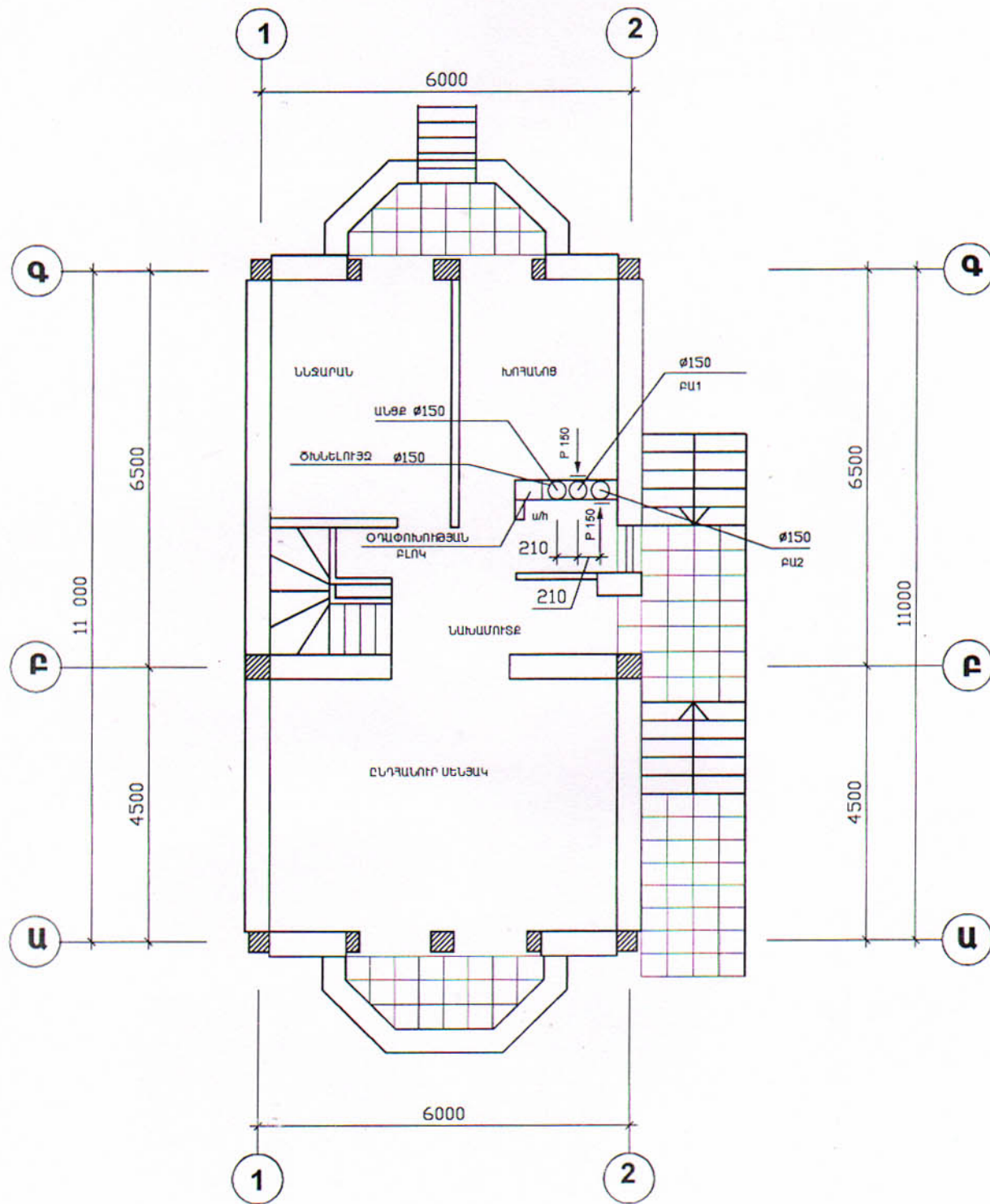
Նախագծված է օդ բնական արտածման համակարգ սանհանգույցից և խտհանցից:

2	4-904-12	Գլխանոց	T10	հատ	3
1	1-494-10	Օդափոխության ցանց	P150	հատ	3
Օդափոխության աշխատանքների ծավալ					
1	4-904-12	Գլխանոց $\Phi$ 250	T10	հատ	1
N ը/հ	ԳՈՍ	Անվանում	Չափ	Չափ. միավ.	Քանակ
Ջեռուցման աշխատանքների ծավալ					

Գլխ.ճարտ.	Հովհաննիսյան			46-2001			20
Բաժնի պետ	Աղաջանյան			ՀՀ ԳՅՈՒՂԱԿԱՆ ՀԱՄԱՅՆՔՆԵՐՈՒՄ ԲԱԶՄԱԿԻ ՕԳՏԱԳՈՐԾՄԱՆ ԱՆՀԱՏԱԿԱՆ ԲՆԱԿԵԼԻ ՏԱՆ ՆԱԽԱԳԻԾ			
Գլխ. մասն.	Խանաճիրյան			ԵՐԿՈՒ ՀԱՐԿԱՆԻ ՀԻՆԳ ՍԵՆՅԱԿԱՆՈՑ ՍԵՆԱՏՈՒՆ			ՓՈՒԼ Ա
				Ընդհանուր տվյալներ			ԹԵՐԹ 1
							Ս.Պ.Ը «ՀԱՅԳՅՈՒՂՇԻՆՆԱԽԱԳԻԾ» Ք. ԵՐԵՎԱՆ



ՀԱՏԱԿԱԳԻԾ ԸՍՏ 0.08 ՆԻՇԻ Մ 1:100

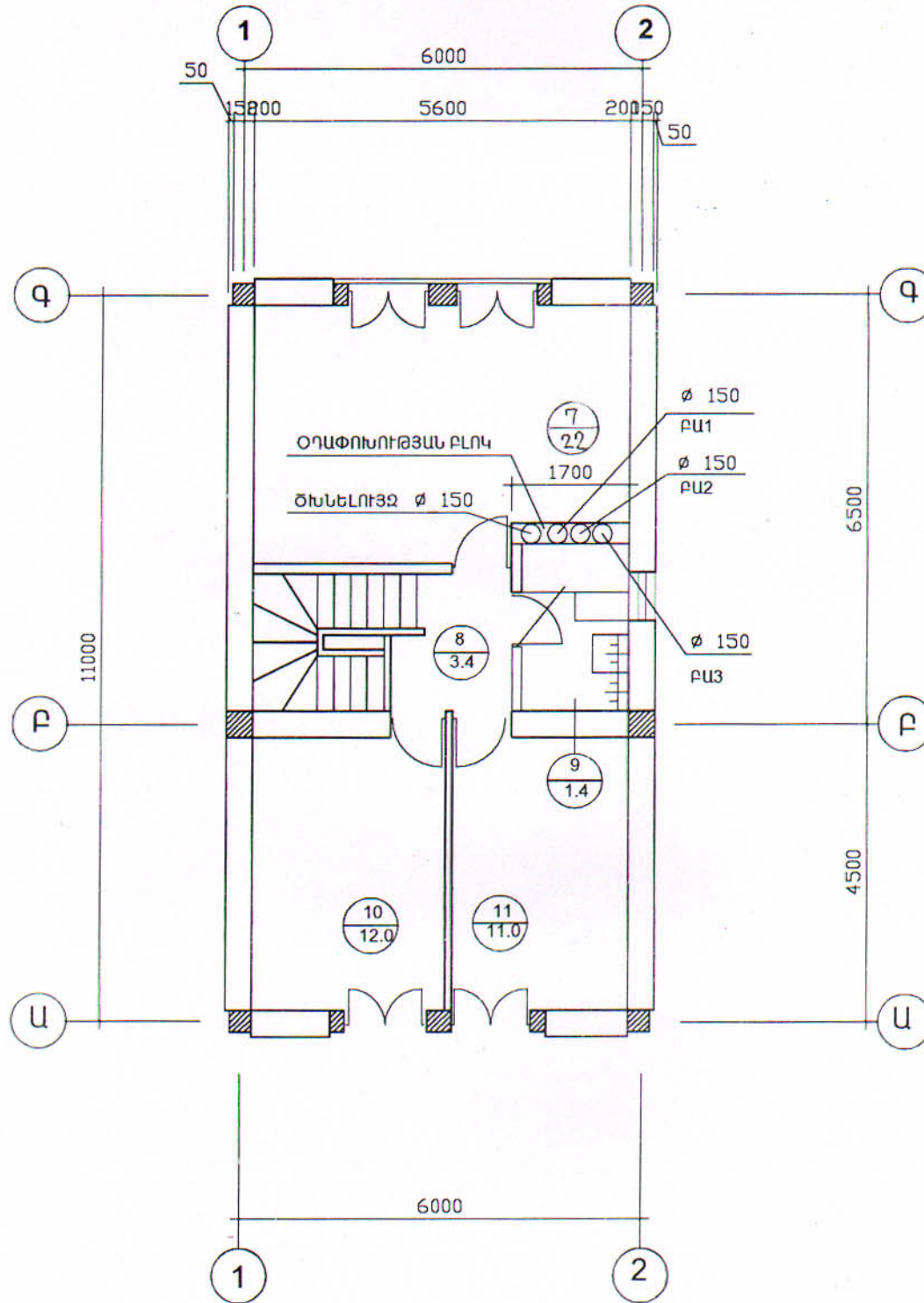


ԾԱՆՈԹԱԳՐՈՒԹՅՈՒՆ

ՕՐԱՓՈՆՈՒԹՅԱՆ ԲԼՈԿԸ ՆԱՅԵԼ ԿԵ ՄԱՍՈՒՄ

			46-2001			ՋՕ		
Գլխ.ճարտ.	Հովհաննիսյան		ՀՀ ԳՅՈՒՂԱԿԱՆ ՀԱՄԱՅՆՔՆԵՐՈՒՄ ԲԱԶՄԱԿԻ ՕԳՏԱԳՈՐԾՄԱՆ ԱՆՀԱՏԱԿԱՆ ԲՆԱԿԵԼԻ ՏԱՆ ՆԱԽԱԳԻԾ					
Ն.Գ.Ճ.	Աղաջանյան							
Գլխ. մասն.	Խանամիրյան							
			ԵՐԿՈՒ ԳԱՐԿԱՆԻ ԳԻՆԳ ՍԵՆՅԱԿԱՆՈՑ ՄԵՆԱՏՈՒՆ			ՓՈՒԼ	ԹԵՐԹ	ԹԵՐԹԵՐ
						Ա	2	4
			Հատակագիծ ըստ 0.08 Նիշի, Մ 1:100			«ՀԱՅԳՅՈՒՂՇԻՆՆԱԽԱԳԻԾ» Ը. ԵՐԵՎԱՆ		

ՀԱՏԱԿԱԳԻԾ ԸՍՏ 3.08 ՆԻՇԻ Մ 1:100



ՍԵՆՅԱԿՆԵՐԻ ԱՆՎԱՆՈՒՄԸ

N	ԱՆՎԱՆՈՒՄԸ	ՍԱԿԵՐԵՄԸ, Մ <sup>2</sup>
7	ՆՆՋԱՐԱՆ	22.0
8	ՄԻՋԱՆՑՔ	3.4
9	ՋՈՒԳԱՐԱՆ, ԼՈԳԱՐԱՆ	3.4
10	ՆՆՋԱՐԱՆ	12.0
11	ՆՆՋԱՐԱՆ	11.0

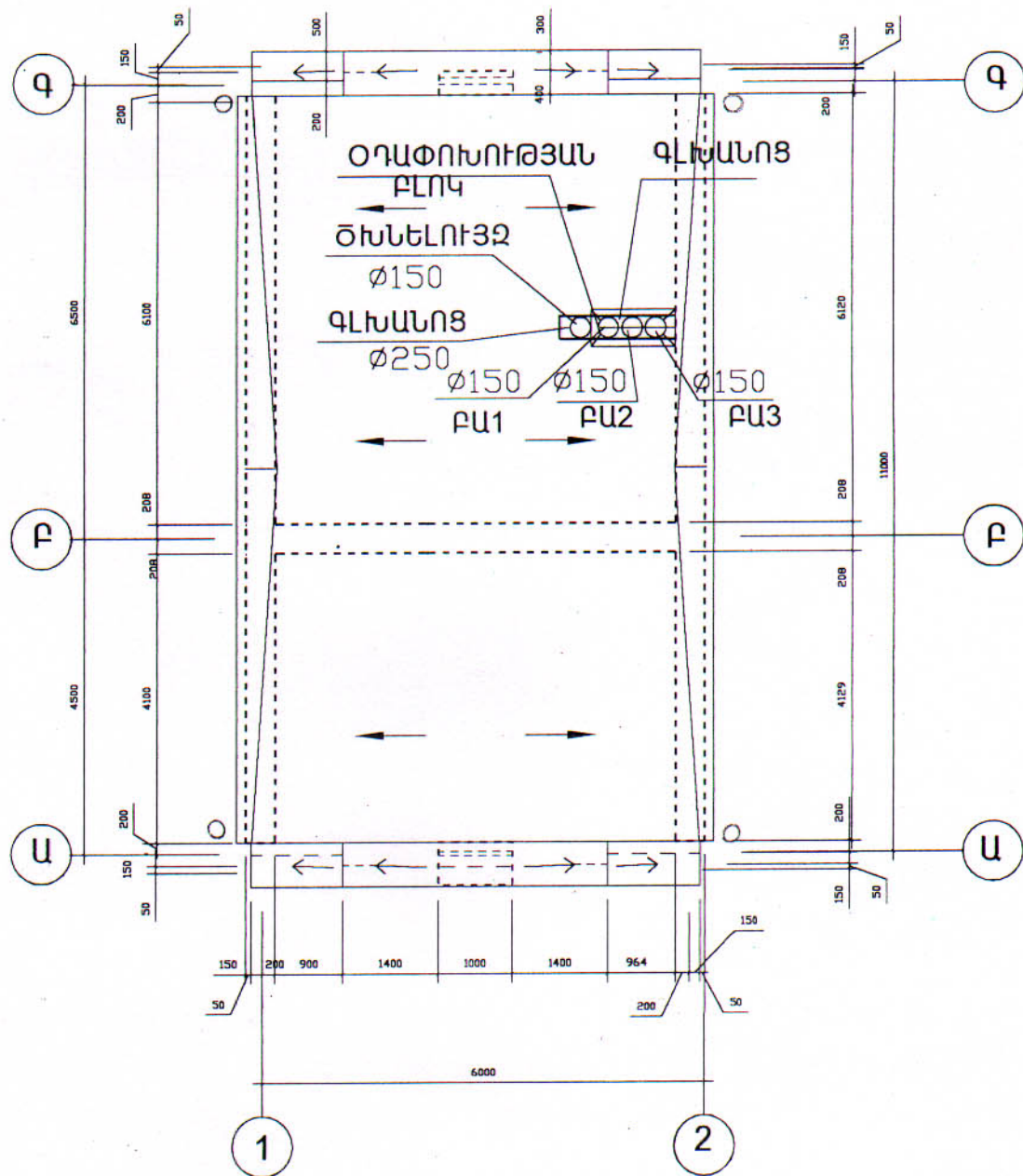
ԾԱՆՈԹԱԳՐՈՒԹՅՈՒՆ  
ՕՂԱՓՈՆՈՒԹՅԱՆ ԲԼՈՎԸ ՆԱՅԵԼ ԿԵ ՄԱՍՈՒՄ

				46-2001			ՋՕ
Գլխ.ճարտ.	Հովհաննիսյան			ՀՀ ԳՅՈՒՂԱԿԱՆ ՀԱՄԱՅՆՔՆԵՐՈՒՄ ԲԱԶՄԱԿԻ ՕԳՏԱԳՈՐԾՄԱՆ ԱՆՀԱՏԱԿԱՆ ԲՆԱԿԵԼԻ ՏԱՆ ՆԱԽԱԳԻԾ			
Ն.Գ.Ճ.	Աղաջանյան			ԵՐԿՈՒ ՀԱՐԿԱՆԻ ՀԻՆԳ ՍԵՆՅԱԿԱՆՈՑ ՍԵՆԱՏՈՒՆ			
Գլխ. ճասն.	Խանամիրյան			ՓՈՒԼ		ԹԵՐԹ	ԹԵՐԹԵՐ
				Ա	3	4	
				Հատակագիծ ըստ 3.08 Գիշի Մ 1:100			
				«ՀԱՅԳՅՈՒՂՇԻՆՆԱԽԱԿԻԾ» ք. ԵՐԵՎԱՆ			

ՀԱՏԱԿԱԳԻԾ ԸՍՏ 3.08 ՆԻՇԻ Մ 1:100

ՏԱՆԻՔԻ ՀԱՏԱԿԱԳԻԾ Մ 1:100

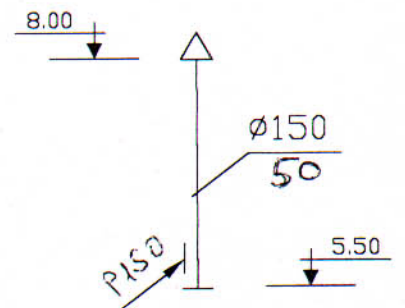
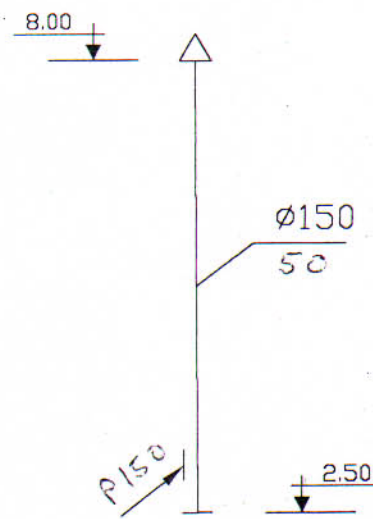
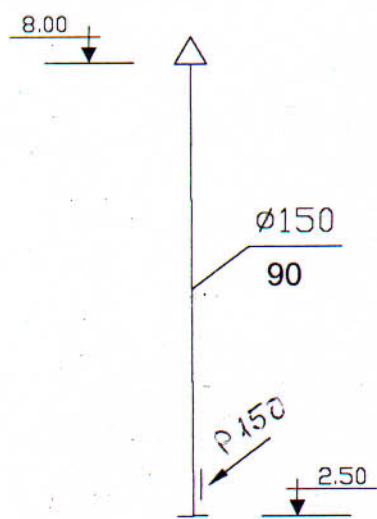
ՏԱՆԻՔԻ ՀԱՏԱԿԱԳԻԾ Մ 1:100



ՉԼԽԱՆՈՑ Մ 1:100

ՉԼԽԱՆՈՑ Մ 1:100

ՉԼԽԱՆՈՑ Մ 1:100

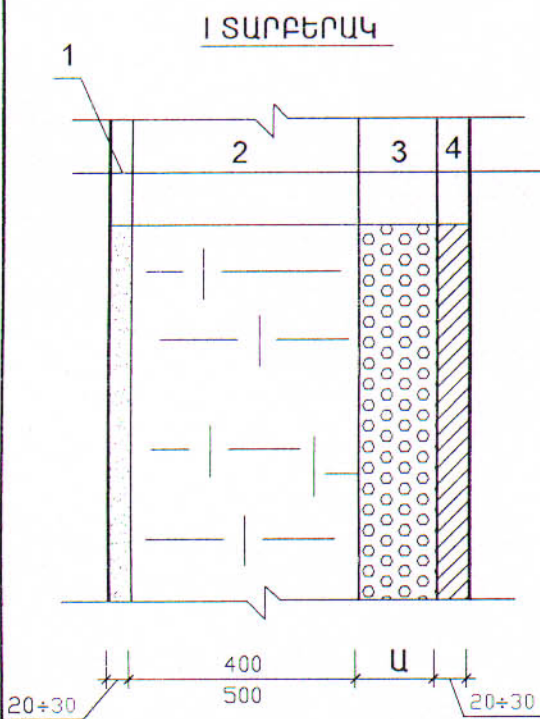


ԾԱՆՈԹՈՒԹՅՈՒՆ

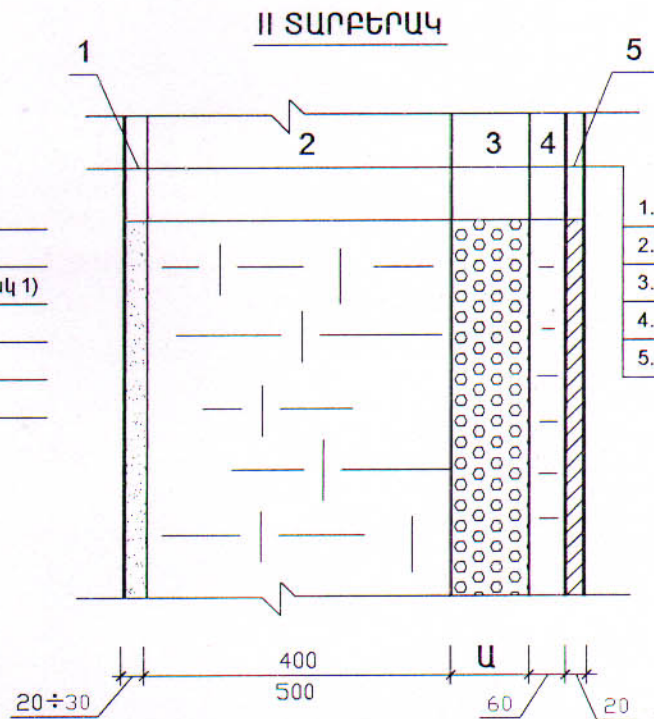
ՕՂԱՓՈՆՈՒԹՅԱՆ ԲԼՈԿԸ ՆԱՅԵԼ ԿԵ ՄԱՍՈՒՄ

			46-2001		20
Գլխ.ճարտ.	Հովհաննիսյան		ՀՀ ԳՅՈՒՂԱԿԱՆ ՀԱՄԱՅՆՔՆԵՐՈՒՄ ԲԱԶՄԱԿԻ ՕԳՏԱԳՈՐԾՄԱՆ ԱՆՀԱՏԱԿԱՆ ԲՆԱԿԵԼԻ ՏԱՆ ՆԱԽԱԳԻԾ		
Ն.Գ.Գ.	Աղաջանյան				
Գլխ. ծասն.	Խանամիրյան				
			ԵՐԿՈՒ ՀԱՐԿԱՆԻ ՀԻՆԳ ՍԵՆՅԱԿԱՆՈՑ ՍԵՆԱՏՈՒՆ	ՓՈՒԼ	ԹԵՐԹ
				Ա	4
			Տտանիքի հատակագիծ Մ 1:100 Օղափոխության համակարգի համակարգեր	«ՀԱՅԳՅՈՒՂՇԻՆՆԱԽԱԳԻԾ» ք. ԵՐԵՎԱՆ	

## ԱՐՏԱՔԻՆ ՊԱՏԵՐԻ ՋԵՐՄԱՍԵԿՈՒՄԱՑՈՒՄ



1. Արտաքին սվաղ
  2. Արտաքին քարե պատ
  3. Ջերմամեկուսիչ շերտ (տես աղյուսակ 1)
  4. Ներքին սվաղ
- ա. գաջ  
բ. գիպսաստվարաթուղթ  
ԳԿՆ-ՍԿ-20 ГОСТ 6266-81



1. Արտաքին սվաղ
2. Արտաքին քարե պատ
3. Ջերմամեկուսիչ շերտ (տես աղյուսակ 1)
4. Միջնորձային սալիկ
5. Ներքին սվաղ՝ գաջ

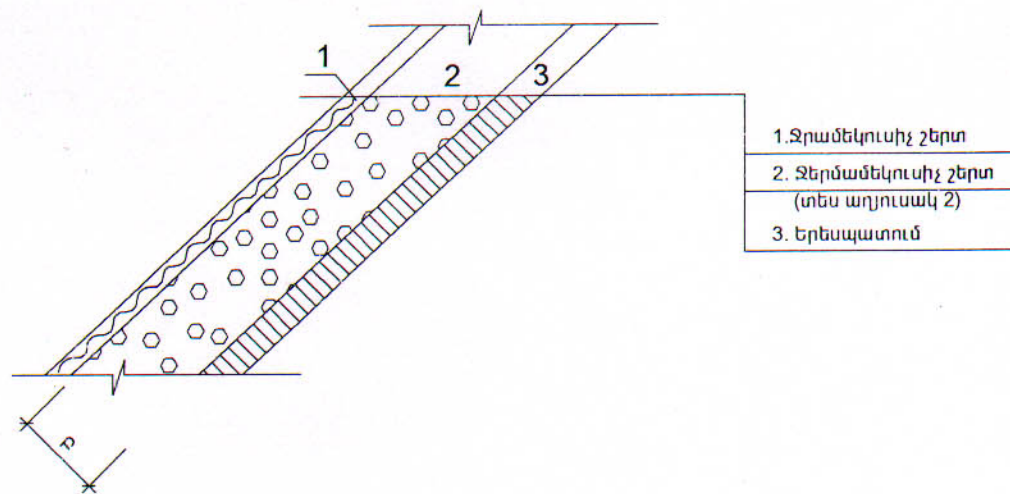
Աղյուսակ 1. ԱՐՏԱՔԻՆ ՊԱՏԵՐԻ ՋԵՐՄԱՍԵԿՈՒՄԻՉ ՆՅՈՒԹԵՐԻ ՀԱՍՏՈՒԹՅՈՒՆՆԵՐԸ, «Ա» մմ

ԱՆՎԱՆՈՒՄ	ՏԱՐԲԵՐԱԿ	ԱՐՏԱՔԻՆ ՕԴԻ ՀԱՇՎԱՐԿԱՅԻՆ ՋԵՐՄԱՍԻՃԱՆԸ °C		
		-18	-21	-25
ՊԵՆՈՊԼԱՍՏ	I	40	40	60
ՊԵՐԼԻՏ ԹԵՐԹԱՎՈՐ	I	40	80	80
ԽԱՐԱՄ	II	60	90	110

### ԾԱՆՈԹՈՒԹՅՈՒՆ

1. Արտաքին պատերի (երկու չափերի՝ 400 մմ և 500 մմ) համար ընտրված ջերմամեկուսիչ շերտերի օպտիմալ հաստությունները միջինացված են:

## ՋԵՂՆԱՀԱՐԿԻ ՏԱՆԻՔԻ ՋԵՐՄԱՍԵԿՈՒՄԱՑՈՒՄ



1. Ջրամեկուսիչ շերտ
2. Ջերմամեկուսիչ շերտ (տես աղյուսակ 2)
3. Երեսպատում

Աղյուսակ 2. ՋԵՂՆԱՀԱՐԿԻ ՏԱՆԻՔԻ ՋԵՐՄԱՍԵԿՈՒՄԻՉ ՆՅՈՒԹԵՐԻ ՀԱՍՏՈՒԹՅՈՒՆՆԵՐԸ, «Բ» մմ

ԱՆՎԱՆՈՒՄ	ԱՐՏԱՔԻՆ ՕԴԻ ՀԱՇՎԱՐԿԱՅԻՆ ՋԵՐՄԱՍԻՃԱՆԸ °C		
	-18	-21	-25
ՊԵՆՈՊԼԱՍՏ	80	80	100
ՊԵՐԼԻՏ ԹԵՐԹԱՎՈՐ	80	100	120
ՀԱՆՔԱԲԱՄԲԱԿ ՄԵԿՈՒՄԱՑՎԱԾ ՊՈԼԻԵԹԻԼԵՆԱՅԻՆ ԹԱՂԱՆԹՈՎ	80	100	100

### ԾԱՆՈԹՈՒԹՅՈՒՆ

1. ՋԵՂՆԱՀԱՐԿԻ ՏԱՆԻՔԻ ՋԵՐՄԱՍԵԿՈՒՄԱՑՄԱՆ ՀԱՄԱՐ ՕԳՏԱԳՈՐԾՎՈՂ ՋԵՐՄԱՍԵԿՈՒՄԻՉՆԵՐԸ ՏԵՂԱԴՐՎՈՒՄ ԵՆ ԾՊԵՂՆԱՍՏՔԵՐԻ ՄԻՋԵՎ, ՀԵՆԿԵԼՈՎ ՓԱՅՏՅԱ ԿԱՎԱՐԱՄԱԾԻՆ:

Գլխ.ճարտ.	Հովհաննիսյան			46-2001	20	
Ն.Գ.Ճ.	Աղաջանյան			ՀՀ գնորդական ՀԱՄԱՅՆՔՆԵՐՈՒՄ ԲԱԶՄԱԿԻ ՕԳՏԱԳՈՐԾՄԱՆ ԱՆՀԱՏԱԿԱՆ ԲՆԱԿԵԼԻ ՏԱՆ ՆԱԽԱԳԹ		
Բաժնի պետ	Աղաջանյան			ԵՐԿՈՒ ՀԱՐԿԱՆԻ ՀԻՆԳ ՄԵՆՅԱԿԱՆՈՑ ՄԵՆԱՏՈՒՆ	ՓՈՒԼ	
Գլխ.մասն.	Խանամիրյան				Ա	ԹԵՐԹ
					5	ԹԵՐԹԵՐ
				Արտաքին պատերի և ձեղնահարկի	«ՀԱՅԳՅՈՒՂՇԻՆՆԱԽԱԳԹ»	

**Աշխատանքային գծագրերի հիմնական լրակազմի անփոփափր**

Թերթ	Անվանում	Ծանոթություն
1.	Ընդհանուր տվյալներ (սկիզբ)	
2.	Ընդհանուր տվյալներ (վերջ)	
3.	Հատակագիծը ըստ 0.08 միջի ՋԿ ցանցերով Մ1:100	
4.	Հատակագիծը ըստ 3.08 միջի ՋԿ ցանցերով Մ1:100	
5.	Ջրամատակարարման և կոյուղու սխեմաները B-1, T-3 7 K-1	

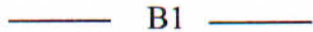


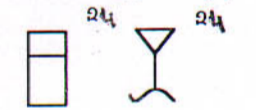

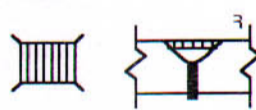
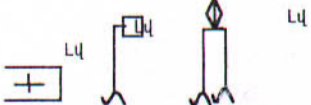
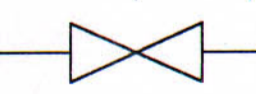
**ՋՐԱՄԱՏԱԿԱՐԱՐՄԱՆ ԵՎ ԿՈՅՈՒՂՈՒ ՀԱՇՎԱՅԻՆ ԵԼՔԵՐԸ**

Համակարգի մշակումը	Հաշվային ելք			Ծանոթություն
	մ <sup>3</sup> /օր	մ <sup>3</sup> /ժամ	լ/վրկ	
Ջրամատակարարում	3.0	1.04	0.59	
Կոյուղի	3.0	1.04	2.19	

**Ընդհանուր ցուցումներ**

Մենատան ջրամատակարարումը իրականացվում է թաղամասի ջրմուղի ցանցից:  
 Մուտքագիծը նախատեսված է պողպատե էլեկտրառեռակցվող խողովակներից  $\Phi 32 \times 2.8$  գՈՍՍ 10704-76:  
 Ջրմուղի ներքին ցանցի փակուղային է և նախատեսված է պողպատե ցինկապատ խողովակներից  $\Phi 15-20$  մմ գՈՍՍ 3262-75:  
 Ջրի ծախսի չափման համար նախատեսված է ջրաչափական հանգույց BCKM-15 ջրաչափով:  
 Տաք ջրամատակարարումը իրականացվում է ջրաօժառցուցիչներով: Ցանցը նախատեսված է պողպատե ցինկապատ  $\Phi 15$  մմ գՈՍՍ 3262-75 խողովակներից:  
 Կենցաղային կոյուղին ինքնահոս է և միացվում է բակային ցանցին:  
 Կոյուղու ներքին ցանցը նախատեսված է կոյուղու պոլիէթիլենային խողովակներից  $\Phi 50-100$  մմ գՈՍՍ 226893-77:  
 Նախագծային լուծումները ընդունված են համաձայն СНиП 2.04.01-85:  
 Սանտեխնիկական սարքերը մոնտաժված են համաձայն СНиП 3.05.01-85:

**Պայմանական նշաններ**

	B1	Սառը ջրի խողովակ		Խոհանոցային կոնք
	T3	Տաք ջրի խողովակ		Ջուգարանակոնք
	K1	Կենցաղային կոյուղի		Հոսակ
		Լվացարան		Փական

			46-2001	ՋԿ
Գլխ.ճարտ.	Հովհաննիսյան		ՀՀ ԳՅՈՒՂԱԿԱՆ ՀԱՄԱՅՆՔՆԵՐՈՒՄ ԲԱԶՄԱԿԻ ՕԳՏԱԳՈՐԾՄԱՆ ԱՆՀԱՏԱԿԱՆ ԲՆԱԿԵԼԻ ՏԱՆ ՆԱԽԱԳԻԾ	
Բաժնի սլետ	Աղաջանյան			
Գլխ. մասն.	Մարտիրոսյան			
Նախագծեց	Մենդիլյան		ԵՐԿՈՒ ՀԱՐԿԱՆԻ ՀԻՆԳ ՄԵՆՅԱԿԱՆՈՑ ՄԵՆԱՏՈՒՆ	ՓՈՒԼ Ա
			Ընդհանուր տվյալներ (սկիզբ)	ԹԵՐԹ 1
				ԹԵՐԹԵՐ Ս.Պ.Ը «ՀԱՅԳՅՈՒՂՇԻՆՆԱԽԱԳԻԾ» Բ. ԵՐԵՎԱՆ

**Խմելու- տնտեսական ջրամատակարարում**

NN	Նշանակում	Անվանում	Քանակը	Չափմ. միավոր	Ծանոթություն
1.	ГОСТ 10704-91	Պողպատե էլեկտրատեղակայվող խողովակ $\Phi 32 \times 2.8$ խիստ ուժող հակակոռոզիոն մեկուսացումով (մուտքագիծ)	6.0	զմ	
2.	ГОСТ 3262-75	Պողպատե ցինկապատ ջրազագատար խողովակ $\Phi 25$	1.0	զմ	
3.	ГОСТ 3262-75	Պողպատե ցինկապատ ջրազագատար խողովակ $\Phi 15$	13.0	զմ	
4.	ГОСТ 9086-74	Արյուրե փական 15Б3р տիպի $\Phi 25$	1	հատ	
5.	ГОСТ 9086-74	Արյուրե փական 15Б3р տիպի $\Phi 15$	3	հատ	
6.	ТУ 25-02720113-81	Ջրաչափական հանգույց ВСКМ-15 ջրաչափով	1	հատ	
7.		ճկուն խողովակ զուգարանակոնքի լվացման տակառիկի ացման համար $\Phi 15$ , L=0.5մ	2	հատ	
8.	ГОСТ 25809-83	Լվացարանի խառնարան СМ-УМ-НК տիպի	2	կոմպլ	
9.	ГОСТ 25809-83	Խոհանոցային կոնքի խառնարան СМ-М-НК տիպի	1	կոմպլ	
10.	ГОСТ 25809-83	Ցնցուղ խառնարան	1	կոմպլ	
11.		Համակարգի փորձարկում	20.0	զմ	

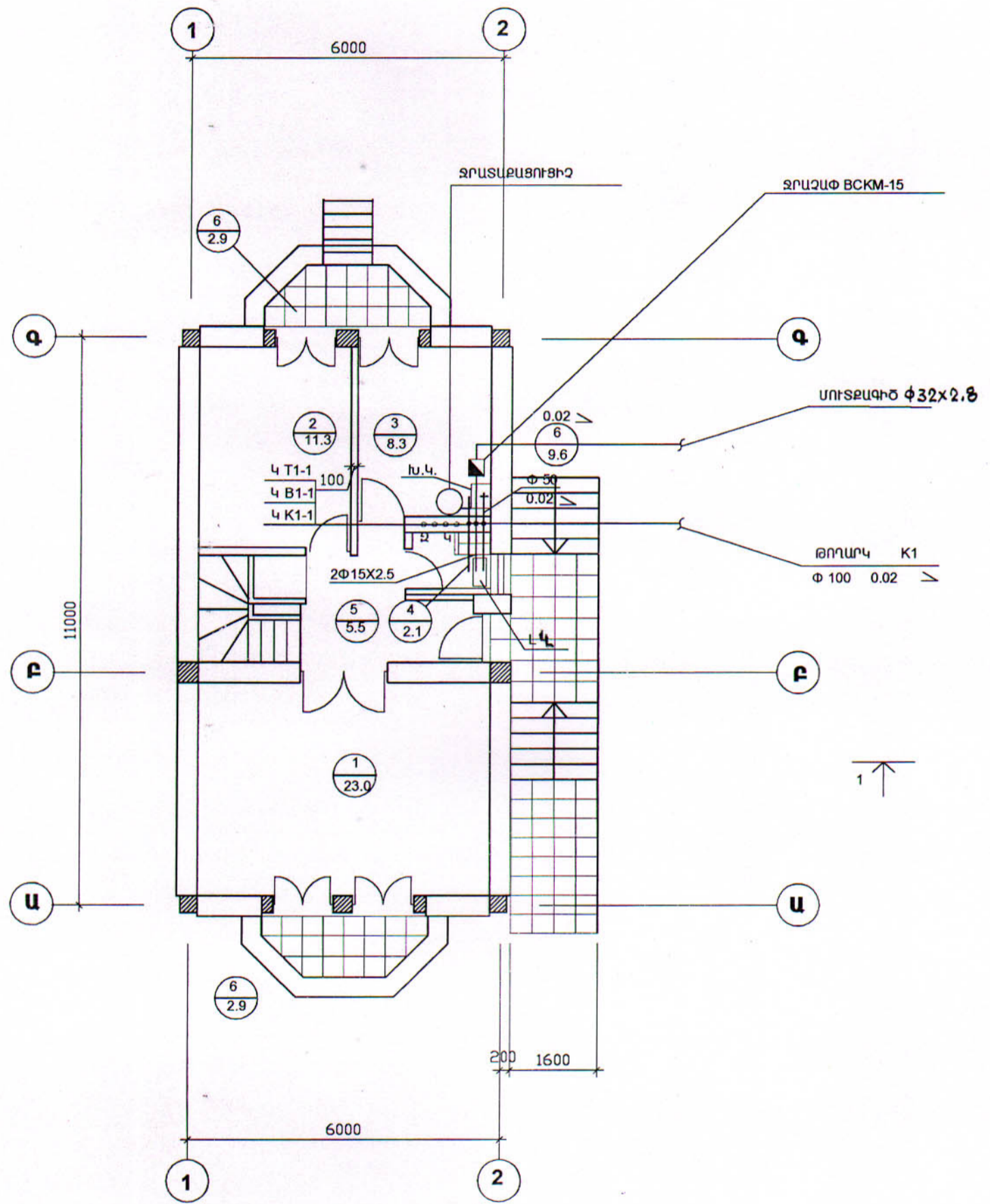
**Տաք ջրամատակարարում**

NN	Նշանակում	Անվանում	Քանակը	Չափմ. միավոր	Ծանոթություն
1.	ГОСТ 3262-75	Պողպատե ցինկապատ ջրազագատար խողովակ $\Phi 15$	13.0	զմ	
2.	ГОСТ 9086-74	Արյուրե փական 15Б3р տիպի $\Phi 15$	1	հատ	
3.		Ջրատաքացուցիչ V=100լ	1	հատ	
4.		Համակարգի փորձարկում	13.0	զմ	

**Կոյուղի**

NN	Նշանակում	Անվանում	Քանակը	ր	Ծանոթություն
1.	ГОСТ 226890-77	Կոյուղու պոլիէթիլենային խողովակ $\Phi 50$	3.0	մ	
2.	ГОСТ 226890-77	Կոյուղու պոլիէթիլենային խողովակ $\Phi 100$	15.0	մ	
3.	ГОСТ 23759-79	Ուղղանկյուն լվացարան սիֆոնով	2	կոմպլ	
4.	ГОСТ 18297-96	Խոհանոցային կոնք սիֆոնով 2 բաժանմունքով	1	կոմպլ	
5.	ГОСТ 22844-86	Ջուգարանակոնք թեթև թողարկով ցածր տեղադրված լվացմա տակառիկով	2	կոմպլ	
6.	ГОСТ 18297-96	Թուջե արձնապատ լողոց սիֆոնով	1	կոմպլ	
7.	ГОСТ 1811-81	Թուջե արձնապատ հոսակ $\Phi 50$	1	հատ	
8.	ГОСТ 22689.11-77	Պոլիէթիլենային թեթև եռաբաշխիկ $a = 45^\circ \Phi 100 \times 100$	1	հատ	
9.	ГОСТ 22689.10-77	Թեթև եռաբաշխիկ $a = 45^\circ \Phi 100 \times 100$	1	հատ	
10.	ГОСТ 22689.10-77	Թեթև եռաբաշխիկ $a = 45^\circ \Phi 100 \times 50$	1	հատ	
11.	ГОСТ 22689.10-77	Ուղիղ եռաբաշխիկ $\Phi 100 \times 100$	2	հատ	
12.	ГОСТ 22689.10-77	Ուղիղ եռաբաշխիկ $\Phi 100 \times 50$	2	հատ	
13.	ГОСТ 22689.10-77	Ուղիղ եռաբաշխիկ $\Phi 50 \times 50$	2	հատ	
14.	ГОСТ 22689.6-77	Անցում $\Phi 100 \times 50$	2	հատ	
15.	ГОСТ 22689.9-77	Անկյունակ $a = 90^\circ \Phi 100$	1	հատ	
16.	ГОСТ 22689.9-77	Անկյունակ $a = 135^\circ \Phi 100$	3	հատ	
17.	ГОСТ 22689.9-77	Անկյունակ $a = 135^\circ \Phi 50$	1	հատ	
18.	ГОСТ 22689.9-77	Անկյունակ $a = 90^\circ \Phi 50$	1	հատ	
19.	ГОСТ 22689.15-77	Ստուգիչ $\Phi 100$	2	հատ	
20.	ГОСТ 22689.16-77	Խցափակիչ $\Phi 100$	1	հատ	
21.	ГОСТ 22689.16-77	Խցափակիչ $\Phi 50$	2	հատ	
		Համակարգի փորձարկում	18.0	մգ	

Գլխ.ճարտ.	Հովհաննիսյան			46-2001			24
Բաժնի պետ	Աղաջանյան			ՀՀ ԳՅՈՒՂԱԿԱՆ ՀԱՄԱՅՆՔՆԵՐՈՒՄ ԲԱԶՄԱԿԻ ՕԳՏԱԳՈՐԾՄԱՆ ԱՆՀԱՏԱԿԱՆ ԲՆԱԿԵԼԻ ՏԱՆ ԵՄԵԱԳԻԾ			
Գլխ. մասն.	Մարտիրոսյան			ԵՐԿՈՒ ՀԱՐԿԱՆԻ ՀԻՆԳ ՄԵՆՅԱԿԱՆՈՑ ՄԵՆԱՏՈՒՆ			
Նախագծեց	Մենդիլյան			ՓՈՒԼ	ԹԵՐԹ	ԹԵՐԹԵՐ	
				Ա	2		
				Ս.Պ.Ը «ՀԱՅԿՈՒՆԻՍՏԱՆԻ ԿՈՆՍՏՐԱԿՏ»			

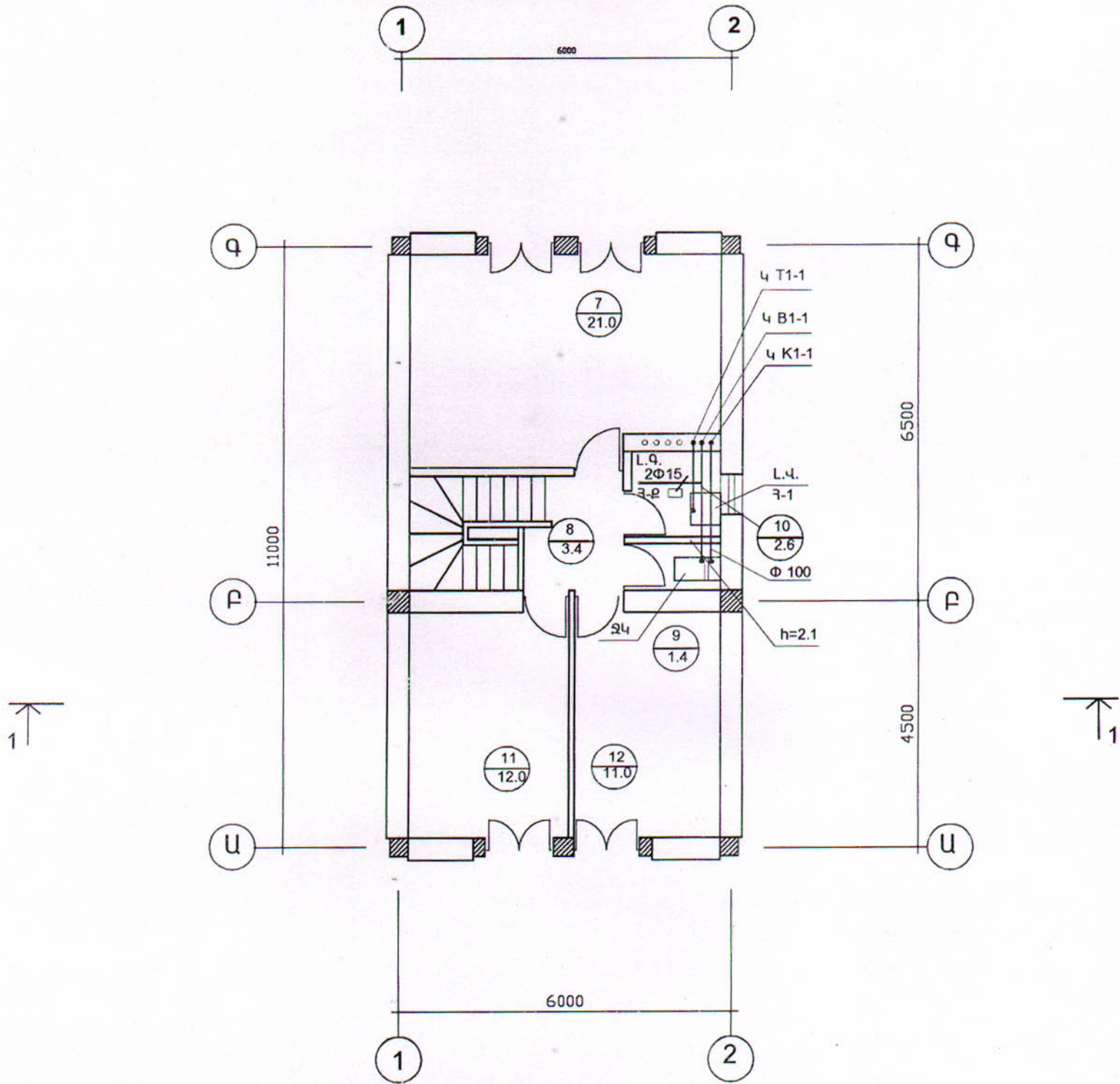


ՄԵՆՅԱԿՆԵՐԻ ԱՆՎԱՆՈՒՄԸ

N	ԱՆՎԱՆՈՒՄԸ	ՄԱԿԵՐԵՄԸ, Մ²
1	ԸՆԴՀԱՆՈՒՐ ՄԵՆՅԱԿ	23.0
2	ՆՆՋԱՐԱՆ	11.3
3	ԽՈՂԱՆՈՑ	8.3
4	ՋՈՒԳԱՐԱՆ	2.1
5	ՄԻՋԱՆՑՔ, ՆԱԽԱՄՈՒՏՔ	5.5
6	ՀՈՂԱՀԱՐՈՒԹՎԱԿ	2.9 / 9.6 / 2.9

Գլխ.ճարտ.	Հովհաննիսյան	46-2001	ՋԿ
Ն.Գ.Բ.	Աղաջանյան	ՀՀ ԳՅՈՒՂԱԿԱՆ ՀԱՄԱՅՆՔՆԵՐՈՒՄ ԲԱԶՄԱԿԻ ՕԳՏԱԳՈՐԾՄԱՆ ԱՆՀԱՏԱԿԱՆ ԲՆԱԿԵԼԻ ՏԱՆ ՆԱԽԱԳԻԾ	
Գլխ. ծասն.	Մարտիրոսյան		
Նախագծեց	Մենդիլյան	ԵՐԿՈՒ ՀԱՐԿԱՆԻ ԳԻՆԳ ՄԵՆՅԱԿԱՆՈՑ ՄԵՆԱՏՈՒՆ	ՓՈՒԼ Ա
		Հատակագիծ ըստ 0.08 միջի	ԹԵՐԹ 3
			ԹԵՐԹԵՐ 8
			«ՀԱՅԳՅՈՒՂՇԻՆՆԱԽԱԳԻԾ»

ՀԱՏԱԿԱԳԻԾ ԸՍՏ 3.08 ՆԻՇԻ Մ 1:100



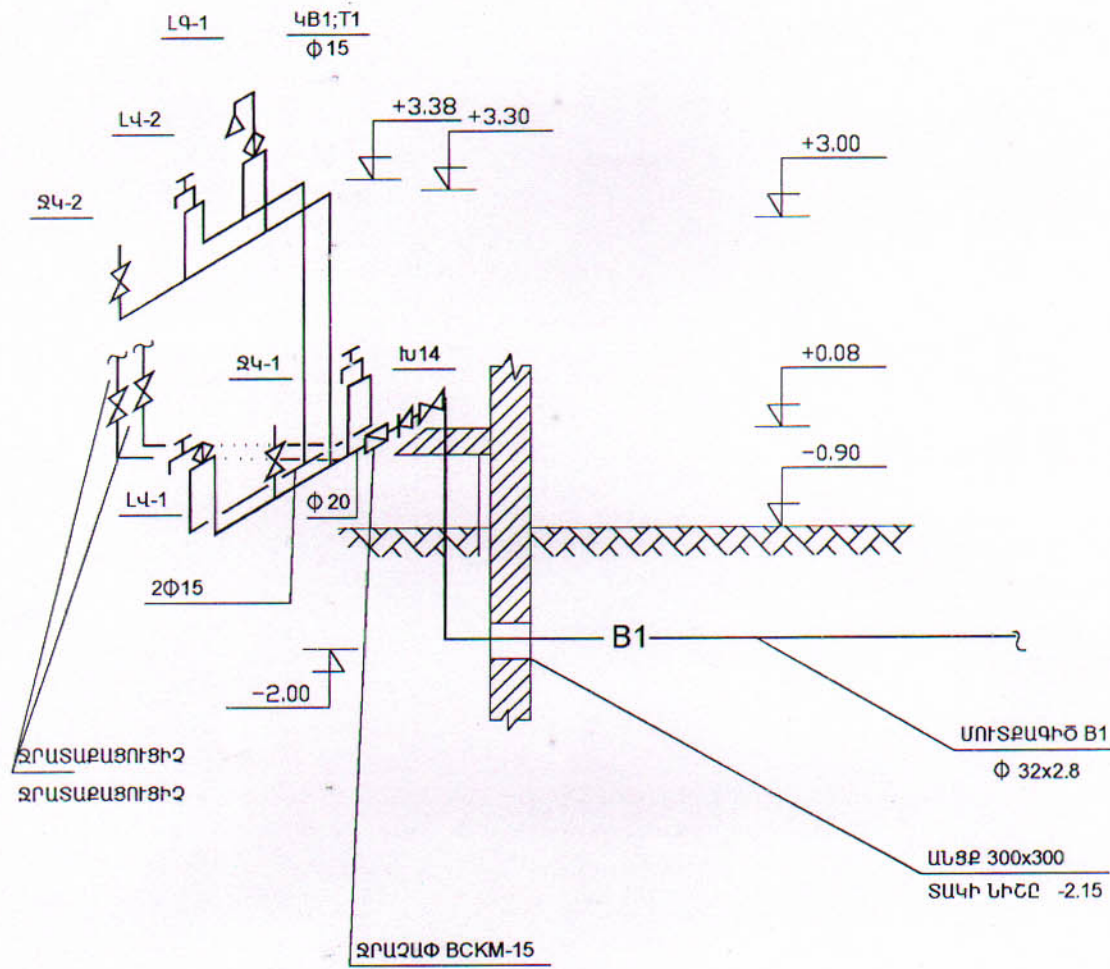
ՄԵՆՅԱԿՆԵՐԻ ԱՆՎԱՆՈՒՄԸ

N	ԱՆՎԱՆՈՒՄԸ	ՄԱԿԵՐԵՄԸ, Մ <sup>2</sup>
7	ՆՆՋԱՐԱՆ	21.0
8	ՄԻՋԱՆՑՔ	3.4
9	ՋՈՒԳԱՐԱՆ	1.4
10	ԼՈԳԱՐԱՆ	2.6
11	ՆՆՋԱՐԱՆ	12.0
12	ՆՆՋԱՐԱՆ	11.0

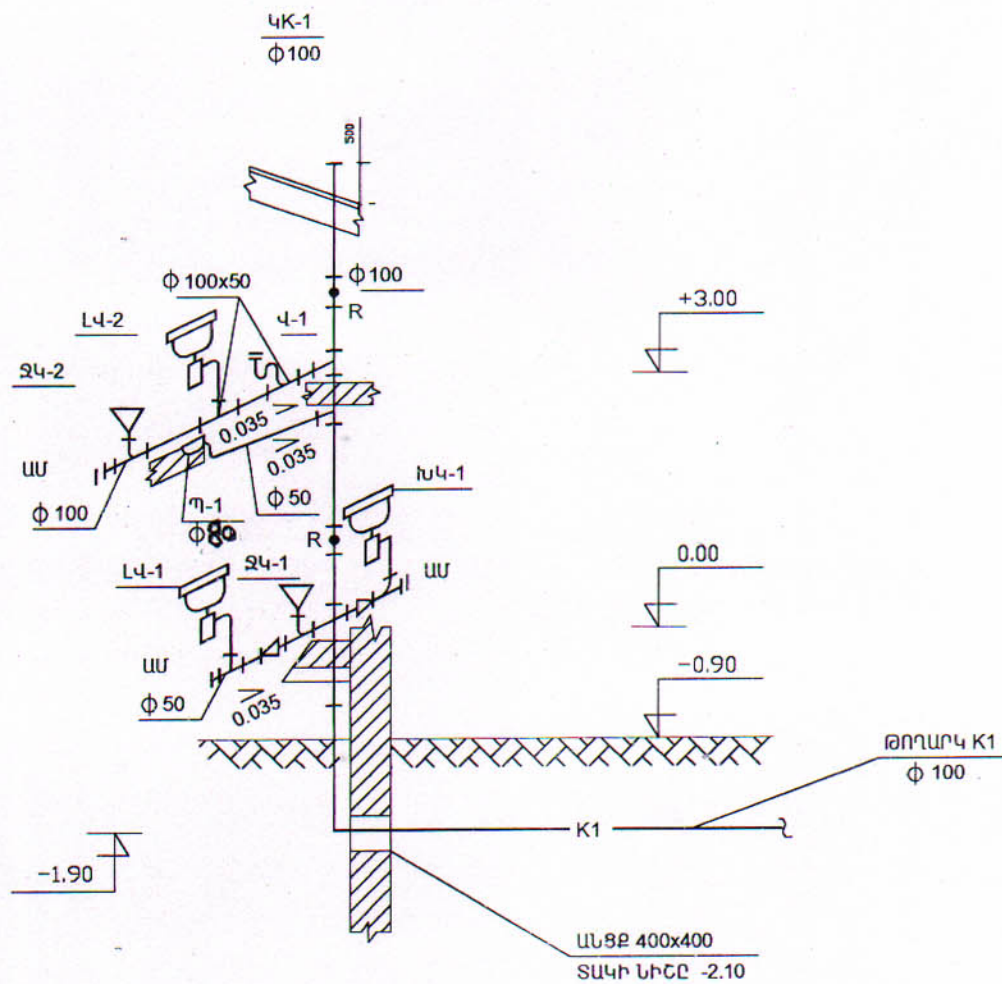
Գլխ.ճարտ.	Հովհաննիսյան			46-2001			ՋԿ
Ն.Գ.Ճ.	Աղաջանյան			ՀՀ ԳՅՈՒՂԱԿԱՆ ՀԱՄԱՅՆՔՆԵՐՈՒՄ ԲԱԶՄԱԿԻ ՕԳՏԱԳՈՐԾՄԱՆ ԱՆՀԱՏԱԿԱՆ ԲՆԱԿԵԼԻ ՏԱՆ ՆԱԽԱԳԻԾ			
Գլխ. մասն.	Մարտիրոսյան			ԵՐԿՈՒ ՀԱՐԿԱՆԻ ԴԻՆԳ ՄԵՆՅԱԿԱՆՈՑ ՄԵՆԱՏՈՒՆ	ՓՈՒԼ	ԹԵՐԹ	ԹԵՐԹԵՐ
Նախագծեց	Սենդիլյան				Ա	4	5
				Հատակագիծ ըստ 3.08 նիշի ՋԿ ցանցերով Մ 1:100	«ՀԱՅԳՅՈՒՂՇԻՆՆԱԽԱԳԻԾ» ք. ԵՐԵՎԱՆ		



B1; T3



K-1



		46-2001		ՋԿ
Գլխ.ճարտ.	Հովհաննիսյան			
Ն.Գ.Ճ.	Աղաբալյան	ՀՀ ԳՅՈՒՂԱԿԱՆ ՀԱՄԱՅՆՔՆԵՐՈՒՄ ԲԱԶՄԱԿԻ ՕԳՏԱԳՈՐԾՄԱՆ ԱՆՀԱՏԱԿԱՆ ԲՆԱԿԵԼԻ ՏԱՆ ԱՄԽԱԳԻԾ		
Գլխ. ճասն.	Մարտիրոսյան			
Նախագծեց	Մեղիկյան	ԵՐԿՈՒ ԳՐԱԿԱՆԻ ՀԻՆԳ ՍԵՆՅԱԿԱՆՈՑ ՄԵՆԱՏՈՒՆ		ՓՈՒԼ Ա
				ԹԵՐԹ 5
		Ջրամատակարարման և կոյուղու սխեմաներ B-1, T-3, K-1		ԹԵՐԹԵՐ 5
		«ՀԱՅԳՅՈՒՂՇԻՆԱՄԱԽԱԳԻԾ» Ը. ԵՐԵՎԱՆ		

Աշխատանքային գծագրերի հիմնական լրակազմի ամփոփագիր

Թերթ	Անվանում	Ծանոթություն
1.	Ընդհանուր տվյալներ (սկիզբ)	
2.	Ընդհանուր տվյալներ (վերջ)	
3.	Էլեկտրական լուսավորություն: Հատակագիծը ըստ 0.08 նիշի Մ1:100	
4.	Էլեկտրական լուսավորություն: Հատակագիծը ըստ 3.08 նիշի Մ1:100	

Վկայակոչված և կցված փաստաթղթերի ամփոփագիր

Նշանակում	Անվանում	Ծանոթություն
BCH 59- 88	<u>Վկայակոչված փաստաթղթեր</u> «Բնակելի և հասարակական շենքերի էլեկտրասարքավորումներ: Նախագծման նորմաները»	
ПУЭ- 86	Էլեկտրականների սարքավորումների կանոնները	
ԷԼ.ՍԱ	<u>Կցվող փաստաթղթեր</u> Սարքավորումների անվանացուցակ	

ՀԻՄՆԱԿԱՆ ՑՈՒՑԱՆԻՇՆԵՐԸ

Թերթ	Անվանում	Չափմ. միավոր	Մեծու- թյուն	Ծանոթություն
1.	Էլեկտրամատակարարման հուսալիություն	կատե- գորիա	III	
2.	Հաշվարկային հզորություն	կՎտ	5.0	
3.	Էլեկտրացանցի լարում	Վ	380/220	
4.	Լարման կորուստները	%	1	

				46-2001	ԷԼ
Գլխ.ճարտ.	Հովհաննիսյան			ՀՀ ԳՅՈՒՂԱԿԱՆ ՀԱՄԱՅՆՔՆԵՐՈՒՄ ԲԱԶՄԱԿԻ ՕԳՏԱԳՈՐԾՄԱՆ ԱՆՀԱՏԱԿԱՆ ԲՆԱԿԵԼԻ ՏԱՆ ԼԱՍԱԳԻԾ	
Բաժնի պետ	Աղաջանյան				
Գլխ. մասն.	Մարտիրոսյան				
				ԵՐԿՈՒ ՀԱՐԿԱՆԻ ՀԻՆԳ ՍԵՆՅԱԿԱՆՈՑ ՄԵՆԱՏՈՒՆ	ՓՈՒԼ Ա
				Ընդհանուր տվյալներ (սկիզբը)	ԹԵՐԹ 1
					ԹԵՐԹԵՐ
					Ս.Պ.Ը «ՀԱՅԳՅՈՒՂՇԻՆՆԱԽԱԳԻԾ» Ք. ԵՐԵՎԱՆ

**ԸՆԴՀԱՆՈՒՐ ՑՈՒՑՈՒՄՆԵՐ**

Բնակելի տան նախագիծը մշակված է 220Վ լարման համար, որը միանում է 380/220Վ լարման արտաքին ցանցին: Էլեկտրական լուսավորության աշխատանքային գծագրերը կատարված են գործող BCH-59-88 և ПУЭ-86թ. համաձայն: ԻՍտ էլեկտրամատակարարման հուսալիության աստիճանի բնակելի տան հոսանքը նորմալիցները պատկանում են III կատեգորիային սպառիչներին:

Բնակելի տան էլեկտրամատակարարումը իրականացվում է օդային ներանցումով: Ներանցումը ց/լ ցանցից կատարվում է տանիքում տեղադրված կանգնակի միջոցով, АПБ-660 մակնիշի հաղորդալարերով: Էլեկտրական մեկուսիչների հերավորությունը տանիքից պետք է լինի 2.5 մ-ից ոչ պակաս:

Բնակարանի էլեկտրական լուսավորության համար ընտրված է ИЦКИ-8501 մակնիշի վահանակ, որից դեպի բնակարան մտնում են երեք խմբային գծեր:

I խումբը- 16Ա հոսանքով, АПБ տեսակի 2x2.5մ<sup>2</sup>, 3x2.5մ<sup>2</sup> հատվածի հաղորդալարով օգտագործվում է ընդհանուր լուսավորության, 6Ա և 10Ա խրոցակային վարդակների սնման համար:

II խումբը- 25Ա հոսանքով, АПБ տեսակի 3x4մ<sup>2</sup> հատվածի հաղորդալարով օգտագործվում է կենցաղային սարքերի էլեկտրամատակարարման համար:

III խումբը- 16Ա հոսանքով, АПБ տեսակի 2x2.5մ<sup>2</sup>, 3x2.5մ<sup>2</sup> հատվածի հաղորդալարով, ընդհանուր լուսավորության, 6Ա և 10Ա խրոցակային վարդակների սնման համար:

Ընդհանուր սենյակներում դրված էլեկտրական խրոցակային վարդակները 10Ա անվանական հոսանքով և երրորդ հողանցման հպակով նախատեսված են կենցաղային կոնդիցիոներները միացնելու համար:

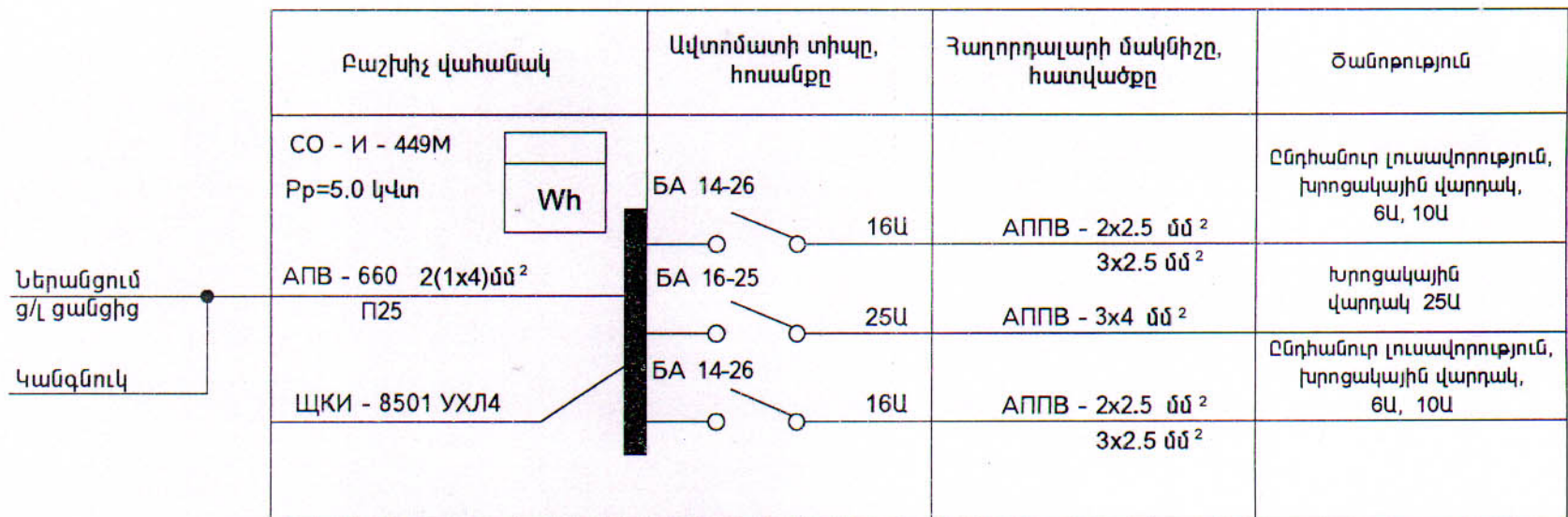
Բնակելի սենյակներում, խոհանոցում և բնակարանի նախասենյակում նախատեսված են սեղմակային կոճակներ լուսամուկների միացման համար, իսկ խոհանոցում բացի դրանից, նաև կախովի կոթառ միացված սեղմակայինին:

Էլեկտրական սալօջախի միացման համար նախատեսված է 25Ա-նոց խրոցակային վարդակ հողանցիչ հպակով և АПБ-3x4մ<sup>2</sup> մակնիշի հաղորդալար:

Անջատիչների տեղադրման բարձրությունը հատակից 1.5մ է, խրոցակային վարդակներինը-0.8մ է: Մոնտաժի ժամանակ ճյուղավորիչ տուփը, անջատիչը տեղադրել մեկ ուղղության վրա՝ ուղղահայաց և խրոցակային վարդակները հորիզոնական մեկ ուղղության վրա:

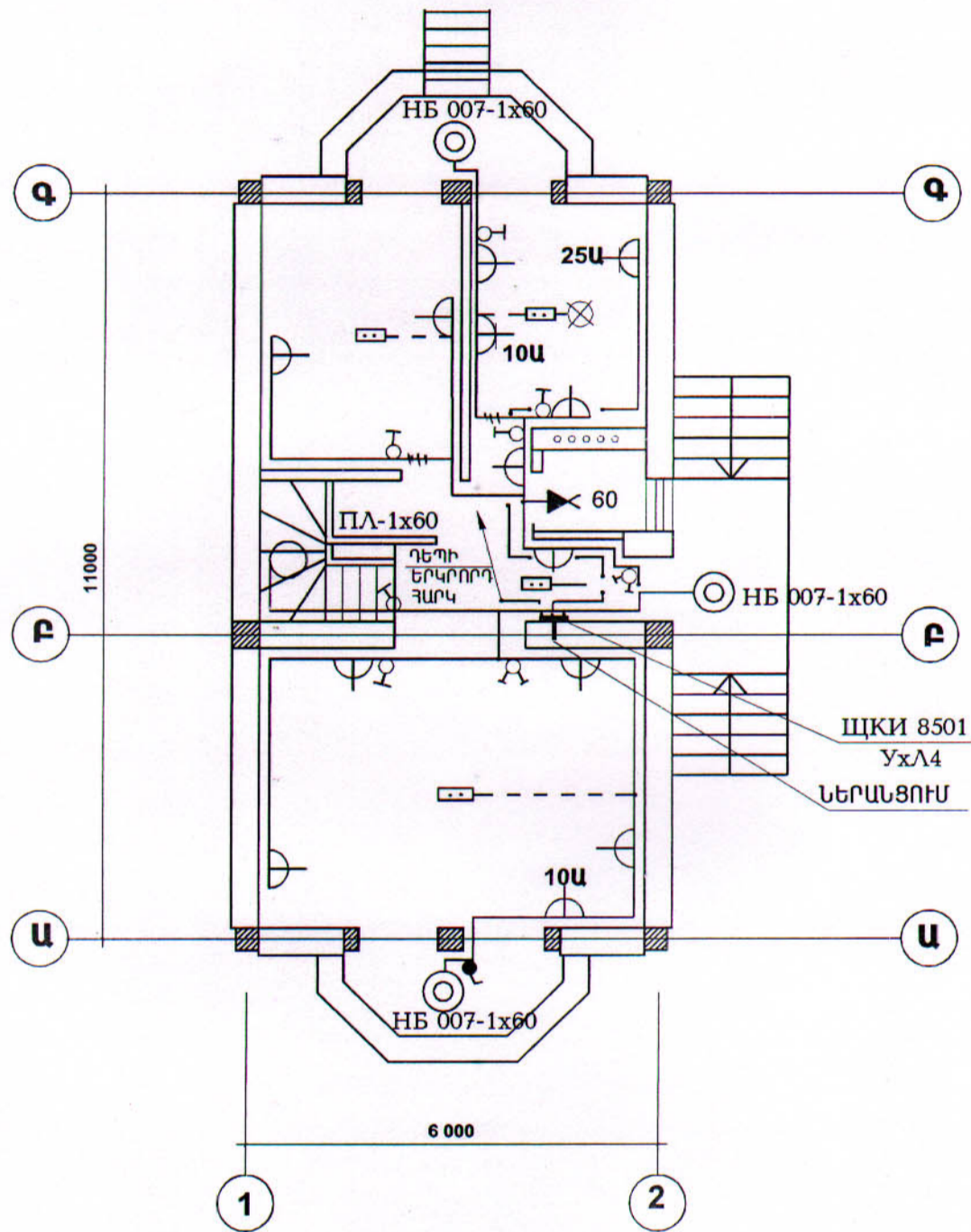
Բնակիչների անվտանգության համար բոլոր էլեկտրասարքավորումների մետաղական, ոչ հոսանքատար մասերը հողանցվում են միացնելով ցանցի "0"-ական հագիորդիչին:

**ԷԼԵԿՏՐԱԷՆԵՐԳԻԱՅԻ ԲԱՇԽՄԱՆ ՍԽԵՄԱ**



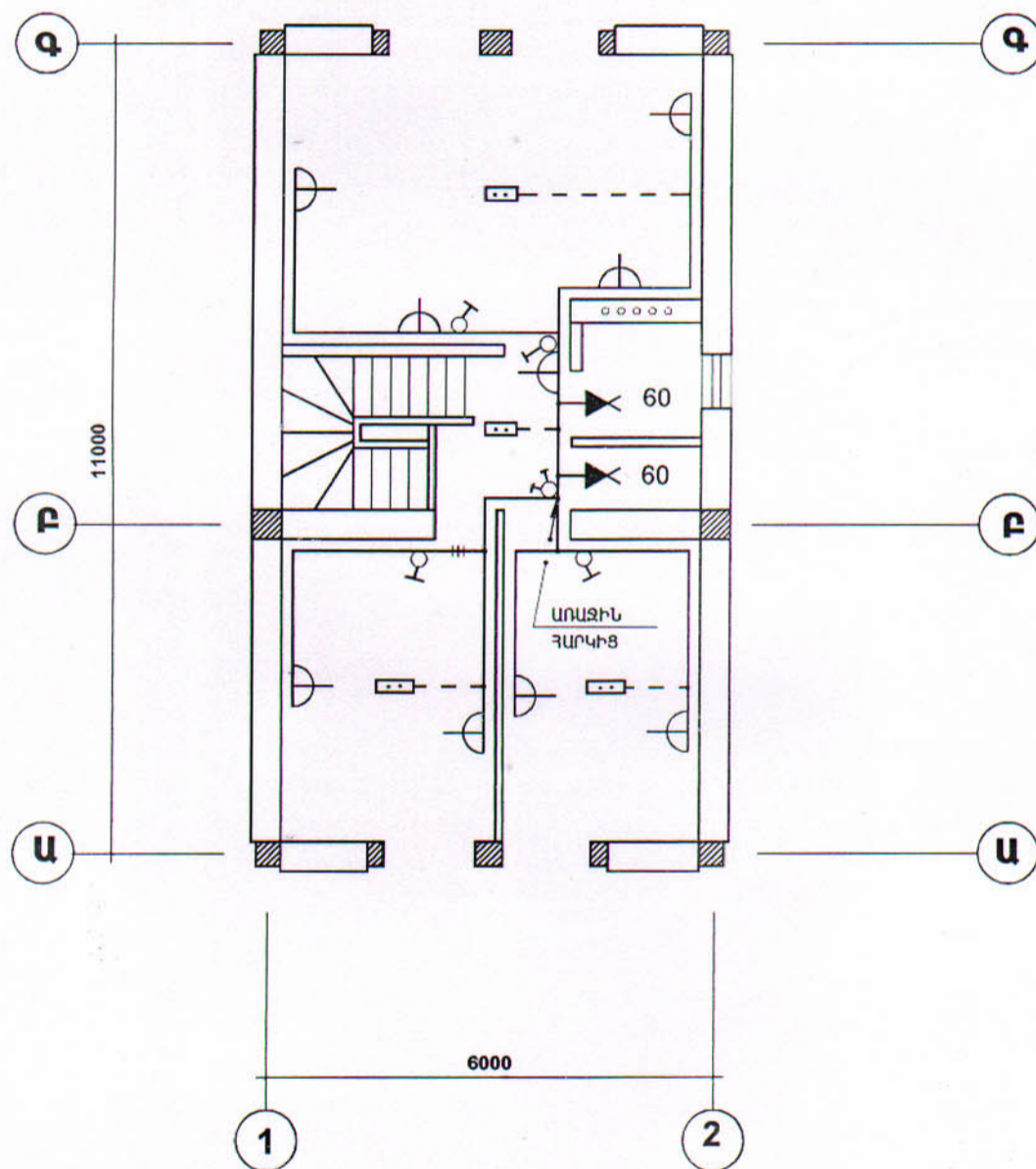
Գլխ.ճարտ.	Հովհաննիսյան	46-2001	ԷԼ
Բաժնի պետ	Աղաջանյան	ՀՀ գեոդազիական շահագործման և հաստատության համակարգող	
Գլխ. մասն.	Մարտիրոսյան	ԲԱԶՄԱԿԻ ՕԳՏԱԳՈՐԾՄԱՆ ԱՆՀԱՏԱԿԱՆ ԲՆԱԿԵԼԻ ՏԱՆ ՆԱԽԱԳԻԾ	
		ԵՐԿՈՒ ՀԱՐԿԱՆԻ ՀԻՆԳ ՍԵՆՅԱԿԱՆՈՑ ՍԵՆԱՏՈՒՆ	ՓՈՒԼ Ա
		Ընդհանուր տվյալներ (վերջը)	ԹԵՐԹ 2
			ԹԵՐԹԵՐ
			Ս.Պ.Ը «ՀԱՅԳՅՈՒՂՇԻՆՆԱԽԱԳԻԾ» Զ. ԵՐԵՎԱՆ

ՀԱՏԱԿԱԳԻԾ ԸՍՏ 0.08 ՆԻՇԻ Մ 1:100



				46-2001	ԷԼ
Գլխ.ճարտ.	Հովհաննիսյան			ՀՀ ԳՅՈՒՂԱԿԱՆ ՀԱՄԱՅՆՔՆԵՐՈՒՄ ԲԱԶՄԱԿԻ ՕԳՏԱԳՈՐԾՄԱՆ ԱՆՀԱՏԱԿԱՆ ԲՆԱԿԵԼԻ ՏԱՆ ՆԱԽԱԳԻԾ	
Ն.Գ.Ճ.	Աղաջանյան				
Բաժնի պետ	Աղաջանյան				
Գլխ. ճասն.	Մարտիրոսյան			ԵՐԿՐՈՒ ՀԱՐԿԱՆԻ ԳԻՆԳ ՍԵՆՅԱԿԱՆՈՑ ՍԵՆՍՈՒՆ	ՓՈՒԼ Ա
				Հատակագիծ ըստ 0.08 նիշի Մ 1:100	ԹԵՐԹ 3
					ԹԵՐԹԵՐ 4
					«ՀԱՅԳՅՈՒՂՇԻՆՆԱԽԱԳԻԾ» ք. ԵՐԵՎԱՆ

ՀԱՏԱԿԱԳԻԾ ԸՍՏ 3.08 ՆԻՇԻ Մ 1:100



				46-2001	ԷԼ
Գլխ.ճարտ.	Հովհաննիսյան			ՀՀ ԳՅՈՒՂԱԿԱՆ ՀԱՄԱՅՆՔՆԵՐՈՒՄ ԲԱԶՄԱԿԻ ՕԳՏԱԳՈՐԾՄԱՆ ԱՆՀԱՏԱԿԱՆ ԲՆԱԿԵԼԻ ՏԱՆ ՆԱԽԱԳԻԾ	
Ն.Գ.Ճ.	Աղաջանյան				
Բաժնի պետ	Աղաջանյան				
Գլխ. ճասն.	Մարտիրոսյան			ԵՐԿՈՒ ՀԱՐԿԱՆԻ ՀԻՆԳ ՍԵՆՅԱԿԱՆՈՑ ՍԵՆԱՏՈՒՆ	ՓՈՒԼ Ա
					ԹԵՐԹ 4
					ԹԵՐԹԵՐ 4
				Հատակագիծ ըստ 3.08 նիշի Մ 1:100	«ՀԱՅԳՅՈՒՂՇԻՆՆԱԽԱԳԻԾ» ք. ԵՐԵՎԱՆ

Սարքավորումների մասնագիր

NN	Անվանում	Մակնիշ	Չափման միավոր	Քանակ	Ծանոթություն
1.	2.	3.	4.	5.	6.
Սարքավորումներ և նյութեր					
1.	Բնակարանային լուսավորման վահանակ 2xBA14-26 և 1xBA-16-25 տիպի ավտոմատներով, CO-N-449M սեսակի էլեկտրական հաշվիչով, վահանակի անվանական հոսանքը 63Ա	ЩКН-8501-УХЛ4	հատ	1	
2.	Սեղմակային կոճակ, երկհպակային ԳՈՍՏ 17557-72	СОБ-2-4/380-0630	հատ	7	
3.	Նույնը, եռհպակային, ԳՈՍՏ 17557-72	СОБ-3-4/380-0631	հատ	1	
4.	Որմնալամպ արտաքին լուսավորման համար	НБ007-1x60	հատ	3	
5.	Առաստաղային լուսատու "Плафон"	ПЛ	հատ	1	
6.	Հաղորդակար սյունիներ, մեկուսացված ջիղով, հատվածքը 4մմ <sup>2</sup> /6մմ <sup>2</sup>	АПВ-660	մ	16/12	
7.	Նյութը՝ բաժանիչ հիմքով, հատվածքը 2x2.5մմ <sup>2</sup>	АПВВ-660	մ	208	
8.	Նյութը, հատվածքը 3x2.5մմ <sup>2</sup>	АПВВ-660	մ	104	
9.	Նյութը, հատվածքը 3x4մմ <sup>2</sup>	АПВВ-660	մ	14	
10.	Էլեկտրաշիկացման լամպ, լարումը 220Վ, հզորությունը 60Վտ	Б220-60	հատ	8	
11.	Որմնակոթառ թեքված	Е27ФП-02 01040	հատ	3	
12.	Կախոց նորմալ կոթառով	Е27Н12П-05	հատ	1	
13.	Անջատիչ նորմալ տարբերակի, միակետ, լարումը 200Վ, հոսանքը 6Ա, թաքնված տեղադրման համար	С-1-05-6/250 02010	հատ	9	
14.	Նույնը, երկտակած, լարումը 220Վ, հոսանքը 6Ա	С-2-06-6/250 0280	հատ	3	
15.	Նույնը, ցայտանթափանց տարբերակի, լարումը 220Վ, հոսանքը 6Ա	01-1р44-17-6/220 ինդ 02620	հատ	1	
16.	Երկբևեռ, խրոցակային վարդակ թաքնված տեղադրման համար, հոսանքը 6Ա, լարումը 220Վ	РШ-ЛІ-2-С-02 6/220	հատ	9	
17.	Նույնը պաշտպանական հպակով, հոսանքը 10Ա, լարումը 220Վ	У94-Б РШ-20-0-55-10/220	հատ	3	
18.	Երեք անջատիչներով բլոկ երկբևեռ խրոցակային վարդակով թաքնված տեղադրման համար, հոսանքը 10Ա, լարումը 220Վ	РШп-20-0-25/220	հատ	1	
19.	Տուփ խրոցակային վարդակների, անջատիչների տեղադրման համար	У196 УХЛ3	հատ	35	
20.	Ճյուղավորիչ տուփ	У197 УХЛ3	հատ	41	
21.	Կեռ լուսատուները կախելու համար	Λ249У3	հատ	8	
22.	Երկաթակապ	К732	հատ	855	
23.	Ռետինե կիսակարծր խողովակ		կգ	8.5	
24.	Վինիլապլաստե խողովակ 25մմ տրամագծով	П25	մ	8	
25.	Գազային խողովակ	Т50	մ	5	
26.	Մեկուսիչ	ТФ2001	հատ	2	

		46-2001		ԷԼ
Գլխ.ճարտ.	Հովհաննիսյան	ՀՀ ԳՅՈՒՂԱԿԱՆ ՀԱՄԱՅՆՔՆԵՐՈՒՄ ԲԱԶՄԱԿԻ ՕԳՏԱԳՈՐԾՄԱՆ ԱՆՀԱՏԱԿԱՆ ԲՆԱԿԵԼԻ ՏԱՆ ՆԱԽԱԳԻԾ		
Բաժնի պետ	Աղաջանյան	ԵՐԿՈՒ ՀԱՐԿԱՆԻ ՀԻՆԳ ՍԵՆՅԱԿԱՆՈՑ ՄԵՆԱՏՈՒՆ		
Գլխ. մասն.	Մարտիրոսյան	ՓՈՒԼ	ԹԵՐԹ	ԹԵՐԹԵՐ
		Ա	1	1
		Ընդհանուր տվյալներ		Ս.Պ.Ը «ՀԱՅԳՅՈՒՂՇԻՆՆԱԽԱԳԻԾ» Ք. ԵՐԵՎԱՆ

**Ծավալների հաշվարկ  
Երկու հարկանի հինգ սենյականոց մենատուն  
(2-5)**

ՀՀ	Անվանում	Չափման միավոր	Քանակ	Ծանոթություն
1.	2.	3.	4.	5.
	<b>I. Շինարարական մաս</b>			
	<b>1. Հողային աշխատանքներ</b>			
1.	Տեղանքի հարթեցում ձեռքով	մ <sup>2</sup>	260.0	
2.	Ժապավենային հիմքերի քանդում էքսկավատորով III կարգի գրունտներում	մ <sup>3</sup>	60.0	
3.	Գրունտի մշակում ձեռքով էքսկավատորից հետո	մ <sup>3</sup>	7.0	
4.	Գրունտի հետլիցք հիմքերում ձեռքով	մ <sup>3</sup>	38.0	
5.	Ավելացած գրունտի բարձում և տեղափոխում 1կմ հեռավորության վրա	մ <sup>3</sup>	29.0	
	<b>2. Հիմքեր և որմնախարիսխ</b>			
1.	Ժապավենային հիմքերի կառուցում խամքարաբետոնից B7.5 դասի բետոնով	մ <sup>3</sup>	24.0	
2.	Որմնախարիսխի պատերի կառուցում B10 դասի բետոնով	մ <sup>3</sup>	9.6	
3.	Երկաթբետոնե հանգույցների կառուցում B12.5 դասի բետոնով	մ <sup>3</sup>	0.3	
4.	Ամրան Ա I դասի	տ	0.02	
5.	Ամրան Ա III դասի	տ	0.05	
6.	Հիմքերի հորիզոնական հիդրոմեկուսացում	մ <sup>2</sup>	20.0	
	<b>3. Պատեր և ե/բ աշխատանքներ</b>			
1.	Պատերի կառուցում կանոնավոր ձևի տուֆ քարով	մ <sup>3</sup>	78.9	
2.	Պատերի ամրանավորում մետաղական ցանցերով	տ	0.17	
3.	Միաձույլ երկաթբետոնե միջուկների կառուցում B15 դասի բետոնով	մ <sup>3</sup>	8.08	
4.	Ամրան Ա I դասի	տ	0.15	
5.	Ամրան Ա III դասի	տ	0.34	
6.	Միաձույլ ե/բետոնե օղափոխության հանգույցի կառուցում B15 դասի բետոնով	մ <sup>3</sup>	1.12	
7.	Ամրան Ա I դասի	տ	0.02	
8.	Ամրան Ա III դասի	տ	0.07	
9.	Միաձույլ երկաթբետոնե բարավորների կառուցում B15 դասի բետոնով	մ <sup>3</sup>	0.9	
10.	Ամրան Ա I դասի	տ	0.02	
11.	Ամրան Ա III դասի	տ	0.04	
12.	Միաձույլ երկաթբետոնե հակասեյսմիկ գոտու կառուցում B15 դասի բետոնով	մ <sup>3</sup>	18.97	
13.	Ամրան Ա I դասի	տ	0.39	
14.	Ամրան Ա III դասի	տ	0.93	
15.	Պսակող քիվի կառուցում 30սմ բարձրությամբ	մ	13.6	
	<b>4. Ծածկ</b>			
1.	Հավաքովի երկաթբետոնե ծածկի սալերի տեղադրում	մ <sup>2</sup>	145.2	

				46-2001		
Գլխ.ճարտ.	Հովհաննիսյան			ՀՀ ԳՅՈՒՂԱԿԱՆ ՀԱՄԱՅՆՔՆԵՐՈՒՄ ԲԱԶՄԱԿԻ ՕԳՏԱԳՈՐԾՄԱՆ ԱՆՀԱՏԱԿԱՆ ԲՆԱԿԵԼԻ ՏՆՆ ԵՄԻՍԻՍԻ		
Ն.Գ.Ճ.	Աղաջանյան			ԵՐԿՐՈՒ ՀԱՐԿԱՆԻ ՀԻՆԳ ՍԵՆՅԱԿԱՆՈՑ ՍԵՆԱՏՈՒՆ		
Բաժնի պետ	Աղաջանյան			ՓՈՒԼ		
Գլխ. մասն.	Աֆրիկյան			Ա		
				ԹԵՐԹ		
				1		
				ԹԵՐԹԵՐ		
				5		
				«ՀԱՅԳՅՈՒՂՇԻՆՆԱԽԱԳԻԾ» ԵՐԵՎԱՆ		
				ԾԱԿԱՆՆԵՐԻ ՀԱՇՎԱՐԿ		

1	2	3	4	5
2.	Միաձույլ երկաթբետոնե ծածկի սալերի տեղադրում	մ <sup>3</sup>	2.13	
3.	Ամրան Ա I դասի	տ	0.17	
4.	Միաձույլ երկաթբետոնե հեծանների կառուցում B15 դասի բետոնով	մ <sup>3</sup>	3.28	
5.	Ամրան Ա I դասի	տ	0.07	
6.	Ամրան Ա III դասի	տ	0.21	
7.	Ներդիր տարրեր	տ	0.01	
<b>5. Տանիք</b>				
1.	Ծպեղային տանիքի պատրաստում փայտե կոնստրուկցիաներով՝ ձյան քաշը 70կգ (նորմատիվ)	մ <sup>3</sup>	2.97	
2.	Ծպեղային տանիքի պատրաստում փայտե կոնստրուկցիաներով՝ ձյան քաշը 200կգ (նորմատիվ)	մ <sup>3</sup>	3.6	
3.	Տանիքի մետաղական տարրերի տեղադրում	տ	0.03	
4.	Ջրամեկուսիչ շերտի կառուցում 2 շերտ ռուբերոիդով	մ <sup>2</sup>	58.8	
5.	Տանիքի ջերմամեկուսիչ շերտի կառուցում 8սմ հաստությամբ խարամով	մ <sup>3</sup>	4.5	
6.	Փայտե տարրերի հրապաշտպանություն	մ <sup>3</sup>	2.57	
7.	Նույնը, կավարամածի	մ <sup>2</sup>	110.0	
8.	Տանիքի և հովհարների կառուցում արտասահմանյան գունավոր գունավոր քիթեղից	մ <sup>2</sup>	79.5	
9.	Տանիքի քիվային փայտե մասերի օլիֆապատում 2 անգամ	մ <sup>2</sup>	3.5	
10.	Ջրթափ խողովակների տեղադրում	մ	31.6	
11.	Նույնը, ձագարների համար	հատ	4	
12.	Տանիքի պատերի քիվերի ծածկում ցինկապատ քիթեղով	մ <sup>2</sup>	4.8	
<b>6. Միջնորմներ</b>				
1.	Միջնորմների կառուցում 6սմ հաստությամբ խարամաբետոնե սալիկներով	մ <sup>2</sup>	56.3	
2.	Միջնորմային պատերի կառուցում խարամաբլոկներից 20սմ հաստությամբ	մ <sup>3</sup>	1.2	
3.	Խարամի լցում բլոկների անցքերում	մ <sup>3</sup>	0.3	
<b>7. Դռներ և պատուհաններ</b>				
1.	Արտաքին դռների տեղադրում քարե պատերում	մ <sup>2</sup>	28.8	
2.	Ներքին դռների տեղադրում	մ <sup>2</sup>	14.49	
3.	Արտաքին դռների բռնակների և փականների տեղադրում	լրակ.	9	
4.	Նույնը, ներքին դռների առանց փականների	լրակ.	9	
5.	Դռների երեսակալների տեղադրում	մ	78.3	
6.	Դռների ապակեպատում	մ <sup>2</sup>	24.9	
7.	Զուգտակ պատուհանների տեղադրում	մ <sup>2</sup>	1.0	
8.	Միատակ պատուհանների տեղադրում	մ <sup>2</sup>	1.0	
9.	Պատուհանների բռնակների և փականների տեղադրում	լրակ.	4	
10.	Փայտե պատուհանագոգերի տեղադրում	մ	1.4	
11.	Պատուհանների ապակեպատում	մ <sup>2</sup>	3.0	

				46-2001		
Գլխ.ճարտ.	Հովհաննիսյան			ՀՀ ԳՅՈՒՂԱԿԱՆ ՀԱՄԱՅՆՔՆԵՐՈՒՄ ԲԱԶՄԱԿԻ ՕԳՏԱԳՈՐԾՄԱՆ ԱՆՀԱՏԱԿԱՆ ԲՆԱԿԵԼԻ ՏԱՆ ԼԱԽԱԳԻԾ		
Ն.Գ.Ե.	Աղաջանյան			ԵՐԿՈՒ ՀԱՐԿԱՆԻ ՀԻՆԳ ՍԵՆՅԱԿԱՆՈՑ ՍԵՆՍՈՒՆ		
Բաժնի պետ	Աղաջանյան			ՓՈՒԼ	ԹԵՐԹ	ԹԵՐԹԵՐ
Գլխ. մասն.	Աֆրիկյան			Ա	2	5
				ԾԱԿԱՆՆԵՐԻ ՀԱՇՎԱՐԿ		
				«ՀԱՅԳՅՈՒՂՇԻՆՆԱԽԱԳԻԾ» Ք. ԵՐԵՎԱՆ		



1	2	3	4	5
12.	Մետաղական բազրիքի տեղադրում 90սմ բարձրությամբ	մ	6.4	
<b>8. Հատակներ</b>				
1.	Ցեմենտավազային շերտ 30մմ հաստությամբ	մ <sup>3</sup>	100.2	
2.	Ջերմամեկուսիչ շերտի կառուցում խարամաբետոնով 40մմ հաստությամբ	մ <sup>3</sup>	3.8	
3.	Նույնը, 30մմ հաստությամբ	մ <sup>3</sup>	0.4	
4.	Բարձր որակի լինոլեումից հատակների պատրաստում	մ <sup>2</sup>	8.2	
5.	Հատակների պատրաստում բարձր որակի գորգածածկույթով	մ <sup>2</sup>	92.0	
6.	Հատակների փայտե շրիշակների տեղադրում	մ	109.0	
7.	Հատակների պատրաստում բարձր որակի խեցե սալիկներով	մ <sup>2</sup>	12.3	
8.	Ջերմամեկուսիչ շերտի կառուցում ռուբերոիդով	մ <sup>2</sup>	4.2	
<b>9. Հարդարման աշխատանքներ</b>				
1.	Պատերի սվաղ բարձր որակի գաջի շաղախով	մ <sup>2</sup>	307.0	
2.	Նույնը, առաստաղների քսահարթում	մ <sup>2</sup>	100.2	
3.	Պատերի բարձր որակի սվաղ ավազացեմենտային շաղախով	մ <sup>2</sup>	33.2	
4.	Նույնը, առաստաղների քսահարթում	մ <sup>2</sup>	6.3	
5.	Պատուհանների և դռների շեպերի սվաղում գաջի շաղախով	մ <sup>2</sup>	7.3	
6.	Պատերի երեսապատում բարձր որակի հախճասալով	մ <sup>2</sup>	32.3	
7.	Պատերի և առաստաղների սոսնձաներկում	մ <sup>2</sup>	447.0	
8.	Պատուհանների յուղաներկում բարձր որակի	մ <sup>2</sup>	4.1	
9.	Նույնը, դռների համար	մ <sup>2</sup>	108.3	
10.	Շրիշակների յուղաներկում	մ <sup>2</sup>	10.9	
<b>10. Ներքին աստիճաններ</b>				
1.	Փայտե աստիճանների կմախքի կառուցում	մ <sup>3</sup>	0.3	
2.	Փայտե աստիճանների և հարթակների կառուցում	մ <sup>2</sup>	4.7	
3.	Փայտե բազրիքների տեղադրում	մ	21.0	
4.	Փայտե տարրերի բարձր որակի լաքապատում	մ <sup>2</sup>	25.0	
5.	Մետաղական խողովակի տեղադրում (չժանգոտվող) Φ 50մմ	մ	11.5	
5.	Հեղույս	կգ	2.0	
6.	Մետաղական ե բազրիքների յուղաներկում	մ <sup>2</sup>	3.5	
<b>11. Գրքի աստիճաններ</b>				
1.	Հիմքերի կառուցում B10 դասի բետոնով	մ <sup>3</sup>	4.1	
2.	Բետոնե պատերի կառուցում B10 դասի բետոնով	մ <sup>3</sup>	8.3	
3.	Խամբարաբետոնե կառուցում աստիճանի տակ	մ <sup>3</sup>	0.9	
4.	Բետոնե աստիճանների կառուցում	մ <sup>3</sup>	0.6	
5.	Միաձույլ երկաթբետոնե ծածկի սալերի կառուցում B15 դասի բետոնով (սալ-1 և սալ-2)	մ <sup>2</sup>	0.71	
6.	Ամրան Ա I դասի	տ	0.04	

46-2001				
Գլխ.ճարտ.	Յուրիանյան			
Ն.Գ.Ճ.	Աղաջանյան			
Բաժնի պետ	Աղաջանյան			
Գլխ. ճասն.	Աֆրիկյան			
ԵՐԿՈՒ ԳՈՐԿԱՆԻ ԳԻՆԳ ՍԵՆՅԱԿԱՆՈՑ ՍԵՆՍՈՒՆ				
			ՓՈՒԼ	ԹԵՐԹ
			Ա	3
			ԹԵՐԹԵՐ	5
ԾԱԿԱԼՆԵՐԻ ԳԱՇՎԱՐԿ				
«ԳԱՅՁՈՒԴՇԻՆԱՆԱՍԳԻԾ» ք. ԵՐԵՎԱՆ				

1	2	3	4	5
7.	Ամրան Ա III դասի	տ	0.07	
8.	Աստիճանների պատերի երեսպատում բազալտե սալերով	մ <sup>2</sup>	4.5	
9.	Աստիճանների հարթակների երեսպատում բազալտե սալերով	մ <sup>2</sup>	3.7	
<b>12. Արտաքին հարդարում</b>				
1.	Արտաքին պատերի բարձր որակի սվաղ ավազացեմենտային շաղախով	մ <sup>2</sup>	229.6	
2.	Որմնախարիսի բարձր որակի սվաղ ավազացեմենտային շաղախով	մ <sup>2</sup>	20.2	
3.	Արտաքին պատերի ստանձաներկում գունավոր լուծույթով	մ <sup>2</sup>	229.6	
<b>13. Մայքեր</b>				
1.	Խճային նախաշերտի կառուցում մայքերի տակ	մ <sup>2</sup>	52.8	
2.	Մայքերի ծածկի կառուցում մանրահատիկ ասֆալտբետոնով	մ <sup>2</sup>	52.8	
<b>II. Սանտեխնիկական աշխատանքներ</b>				
<b>1. Խմելու տնտեսական ջրամատակարարում</b>				
1.	Պողպատե էլեկտրաեռակցվող խողովակ $\Phi 32 \times 2.8$ խիստ ուժեղ հակակոռոզիոն մեկուսացումով (մուտքագիծ)	մ	6	
2.	Պողպատե ցինկապատ ջրազազատար խողովակ $\Phi 25$ մմ	մ	1	
3.	Պողպատե ցինկապատ ջրազազատար խողովակ $\Phi 15$ մմ	մ	26	
4.	Արույրե փական 15B3p տիպի $\Phi 25$ մմ	հատ	1	
5.	Արույրե փական 15B3p տիպի $\Phi 15$ մմ	հատ	4	
6.	Ջրաչափական հանգույց BCKM-15 ջրաչափով	լրակ.	1	
7.	Ճկուն խողովակ զուգարանակոնքի լվացման տակառիկի միացման համար $\Phi 15$ մմ, L=0.5մ	հատ	2	
8.	Լվացարանի խառնարան CM-YM-AB	լրակ.	2	
10.	Խոհանոցային կոնքի խառնարան CM-M-HK տիպի	լրակ.	1	
11.	Ցնցուղի խառնարան	լրակ.	1	
12.	Համակարգի փորձարկում	մ	33	
13.	Էլեկտրատաքացուցիչ «Արիստոն» տիպի 100լ տարողությամբ	հատ	1	
<b>2. Կոյուղի</b>				
1.	Կոյուղու պոլիէթիլենային խողովակ $\Phi 50$ մմ	մ	3	
2.	Կոյուղու պոլիէթիլենային խողովակ $\Phi 100$ մմ	մ	15	
3.	Ուղղանկյուն խեցե լվացարան սիֆոնով	լրակ.	2	
5.	Խոհանոցային կոնք սիֆոնով 2 բաժանմունքով	լրակ.	1	
6.	Ջուգարանակոնք թեք թողարկով ցածր տեղակայված լվացման տակառիկով	լրակ.	2	
7.	Թուջե արձնապատ լոզնոց սիֆոնով	լրակ.	1	
8.	Թուջե արձնապատ հոսակ $\Phi 50$	լրակ.	1	
9.	Համակարգի փորձարկում	մ	18	

				<b>46-2001</b>		
Գլխ.ճարտ.	Հովհաննիսյան			ՀՀ ԳՅՈՒՂԱԿԱՆ ՀԱՄԱՅՆՔՆԵՐՈՒՄ ԲԱԶՄԱԿԻ ՕԳՏԱԳՈՐԾՄԱՆ ԱՆՀԱՏԱԿԱՆ ԲԱԿԵԼԻ ՏԱՆ ԵՄԿԱԳԻԾ		
Ն.Գ.Ճ.	Աղաջանյան			ԵՐԿՈՒ ՀԱՐԿԱՆԻ ՀԻՆԳ ՍԵՆՅԱԿԱՆՈՑ ՍԵՆՍՈՒՆ		
Բաժնի պետ	Աղաջանյան			ՓՈՒԼ	ԹԵՐԹ	ԹԵՐԹԵՐ
Գլխ. մասն.	Աֆրիկյան			Ա	4	5
				ԾԱԿԱԼՆԵՐԻ ՀԱՇՎԱՐԿ		
				«ՀԱՅԳՅՈՒՂՇԻՆՆԱԽԱԳԻԾ» ք. ԵՐԵՎԱՆ		

1	2	3	4	5
10.	Ձևավոր մասեր	հատ	22	
	III.Ձեռուցում			
1.	Գլխանոց Փ 250	հատ	1	
	IV.Օղափոխություն			
1.	Օղափոխության ցանց P150 x150	հատ	3	
2.	Գլխանոց Փ 250	հատ	3	
	V.Էլեկտրալուսավորություն			
1.	Բնակարային լուսավորման վահանակ 2xBA14-26 և 1xBA16-25 տիպի ավտոմատներով, CO-N-449 M տեսակի էլեկտրական հաշվիչով, վահանակի անվանական հոսանքը 63Ա	հատ	1	
2.	Սեղմակային կոճղակ, երկհպակային	հատ	7	
3.	Նույնը, եռհպակային	հատ	1	
4.	Որմնալամպ արտաքին լուսավորման համար	հատ	3	
5.	Առաստաղային լուսատու «ПЛАФОН»	հատ	1	
6.	Հաղորդալար ալյումինե, մեկուսացված ջիղով, հատվածքը 4մմ <sup>2</sup>	մ	14	
7.	Հաղորդալար ալյումինե, մեկուսացված ջիղով, հատվածքը 6մմ <sup>2</sup>	մ	12	
8.	Նույնը, բաժանիչ հիմքով, հատվածքը 2x2.5մմ <sup>2</sup>	մ	208	
9.	Նույնը, բաժանիչ հիմքով, հատվածքը 3x2.5մմ <sup>2</sup>	մ	104	
10.	Նույնը, հատվածքը 3x4մմ <sup>2</sup>	մ	14	
11.	Էլեկտրաշիկացման լամպ, լարումը 220Վ, հզորությունը 60Վտ	հատ	8	
12.	Անջատիչ նորմալ տարբերակի, միաբևեռ, լարումը 220Վ, հոսանքը 6Ա, թաքնված տեղադրման համար	հատ	9	
13.	Նույնը, երկտակած, լարումը 220Վ, հոսանքը 6Ա	հատ	3	
14.	Երկբևեռ խրոցակային վարդակ թաքնված տեղադրման համար, լարումը 220Վ, հոսանքը 6Ա	հատ	19	
15.	Նույնը, պաշտպանական հպակով, լարումը 220Վ, հոսանքը 6Ա	հատ	2	
16.	Երեք անջատիչներով բլոկ երկբևեռ խրոցակային վարդակով, թաքնված տեղադրման համար, հոսանքը 25Ա, լարումը 220Վ	հատ	1	
17.	Որմնակոթառ թեքված	հատ	2	
18.	Կախոց նորմալ կոթառով	հատ	1	
19.	Տուփ խրոցակային վարդակների, անջատիչների տեղադրման համար	հատ	35	
20.	Ճյուղավորիչ տուփ	հատ	41	
21.	Կեռ լուսատուները կախելու համար	հատ	8	
22.	Երկաթակապ	հատ	855	
23.	Ռետինե կիսակարծր խաղավակ	կգ	8.5	
24.	Վինիլալաստե խողովակ Փ25մմ	մ	8	
25.	Գազային խողովակ Փ50մմ	մ	5	
26.	Սեկուսիչ	հատ	2	

				46-2001		
Գլխ.ճարտ.	Հովհաննիսյան			ՀՀ ԳՅՈՒՂԱԿԱՆ ՀԱՄԱՅՆՔՆԵՐՈՒՄ ԲԱԶՄԱԿԻ ՕԳՏԱԳՈՐԾՄԱՆ ԱՆՀԱՏԱԿԱՆ ԲՆԱԿԵԼԻ ՏԱՆ ԵԱԽԱԳԻԾ		
Ն.Գ.Ճ.	Աղաջանյան			ԵՐԿՈՒ ՀԱՐԿԱՆԻ ՀԻՆԳ ՍԵՆՅԱԿԱՆՈՑ ՍԵՆԱՏՈՒՆ		
Բաժնի պետ	Աղաջանյան			ՓՈՒԼ		
Գլխ. մասն.	Աֆրիկյան			ԹԵՐԹ		
				Ա 5 5		
				«ՀԱՅԳՅՈՒՂԵՐԻՆՆԱԽԱԳԻԾ» ք. ԵՐԵՎԱՆ		
				ԾԱԿԱԼՆԵՐԻ ՀԱՇՎԱՐԿ		